

Ausgezeichnet mit:



Kassetten-Markise

Opal Design II

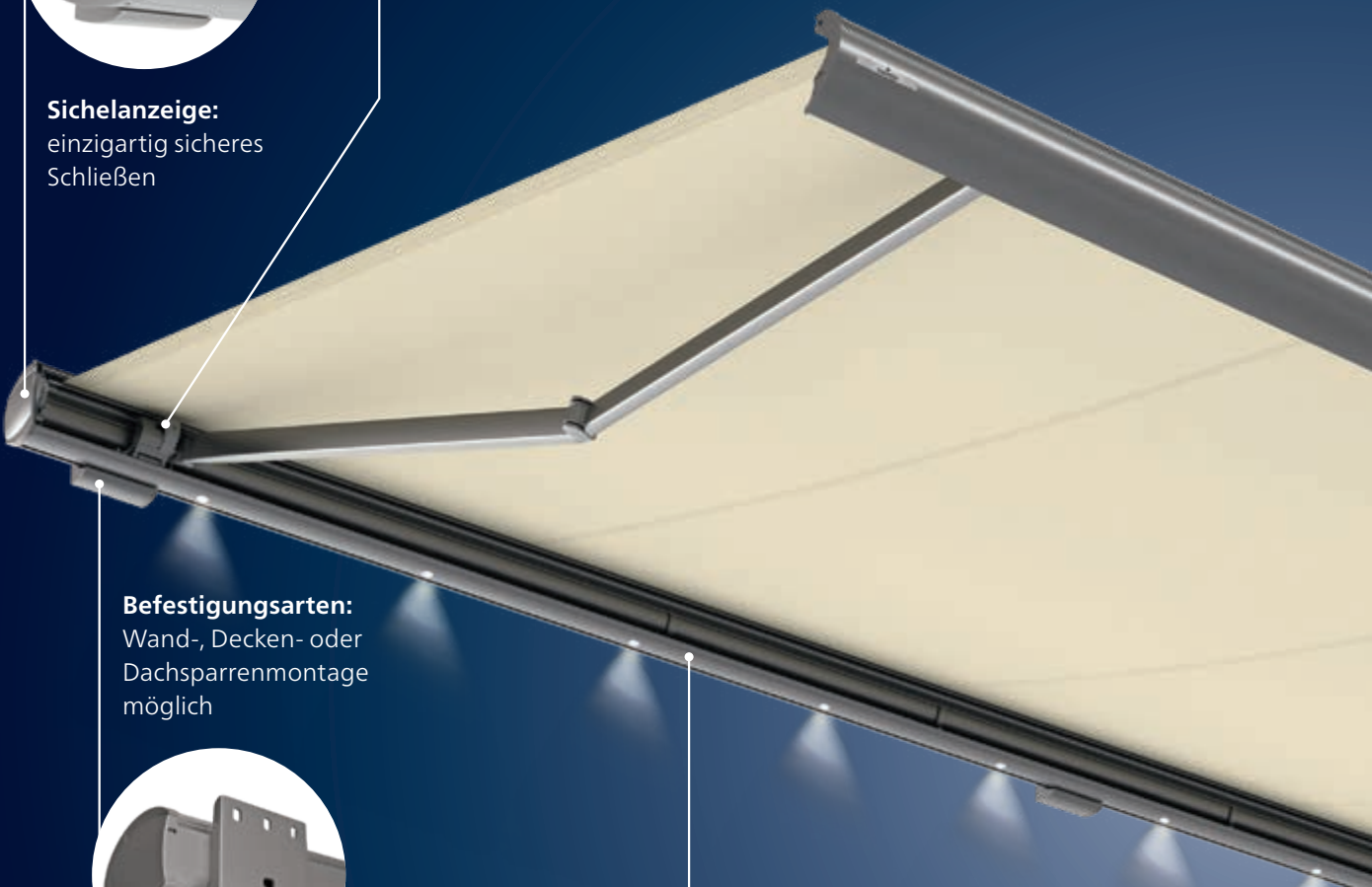
Opal Design II LED | Volant Plus | LED Volant Plus

Die Kassetten-Markise **Opal Design II** überzeugt durch ein zeitlos klassisches Design in Verbindung mit richtungweisender weinor Technik. Konzipiert für die Beschattung großer Flächen, passt sie sich der jeweiligen Architektur harmonisch an und setzt mit ihrer formschönen Kassette anspruchsvolle Akzente. Viele faszinierende und praktische Optionen ermöglichen eine einfache Bedienung, überzeugenden Komfort und maximale Langlebigkeit.

Windhochschlagsicherung:
verhindert das Hochschlagen
der Markise bei unter-
greifendem Wind



Sichelanzeige:
einzigartig sicheres
Schließen



Befestigungsarten:
Wand-, Decken- oder
Dachsparrenmontage
möglich



Wand-
montage



Decken-
montage



Dachsparren-
montage

Opal Design II LED:
in die Kassette integriert



Opal Design II Highlights



Markisen-Kassette:
klassisches Design,
modernste Technik

Varianten:
Volant Plus

Mehrfeldanlagen



weinor LongLife-Arm:
besonders langlebig
und geräuscharm



Opal Design II Vorteile



Kassetten-Markise – klassisches Design mit aktuellster Technik

Klassisches, zeitloses Design plus überlegene Hightech-Elemente vereinen sich in der weinor Spitzenmarkise Opal Design II.

- mit 16 cm Bauhöhe besonders flache und formschöne Kassette
- intelligente Kassetten-Bauform für maximale Stabilität und Sicherheit



Die Sichelanzeige – einzigartig sicheres Schließen

Sind die seitlichen Sicheln sichtbar geschlossen, ist die Markise zuverlässig geschützt vor Nässe und Verschmutzung.

- einzigartige, patentierte weinor Technologie
- einzige Markise auf dem Markt mit diesem Produktvorteil



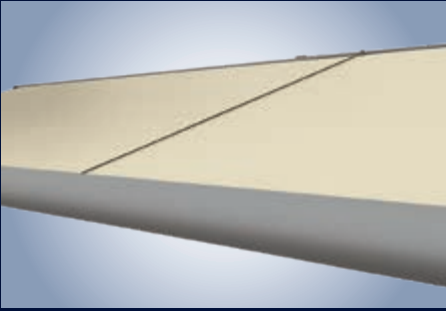
LED und Volant Plus – integrierte Beleuchtung und Vertikalschutz

Die Variante Opal Design II LED ergänzt die Markise mit integrierten Warmlicht-LEDs.

- Einzel-LED-Spots in die Markisenkassette integriert
- dimmbar mit Funksteuerung BiConnect oder Somfy io-homecontrol®

Die Option Opal Design II Volant Plus bietet vertikalen Sicht- und Sonnenschutz.

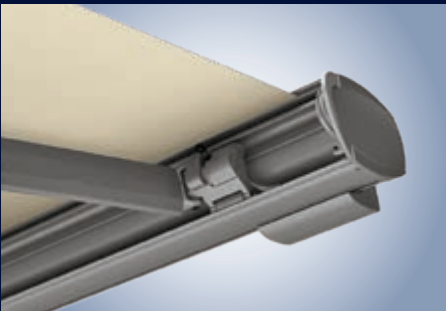
- schöne Tuchkombinationen
- patentiertes weinor Opti-Flow-System® für sicheres Schließen des Ausfallprofils und besten Tuchstand



Mehrfeldanlagen – für besonders große Schattenflächen

Die Opal Design II gibt es auch als kombinierte Mehrfeldanlage für sehr große Terrassen.

- als 2-teilige Anlage bis 1.200 cm
- Schlitzabdeckung: einfach zu montieren
- gekoppelte Ausführung nicht möglich mit Volant Plus



Windhochschlagsicherung – zuverlässiger Schutz

Modernste Technik verhindert das Hochschlagen der weinor Markise bei untergreifendem Wind.

- patentierte Windhochschlagsicherung
- Über ein Kippgelenk werden Ausfallprofil und Markisenarme beim Ausfahren geneigt
- bewährte wartungsfreie Technik
- alle Bauteile aus geschmiedetem und stranggepresstem Aluminium



weinor LongLife-Arm – langlebig und geräuscharm

Der weinor LongLife-Arm verfügt über ein äußerst belastbares Hightech-Band.

- über 100.000 Zyklen im Test
- extrem leiser Lauf
- keine Wartung erforderlich
- gesenkgeschmiedetes Aluminium im Gelenk – leicht, aber höchst widerstandsfähig

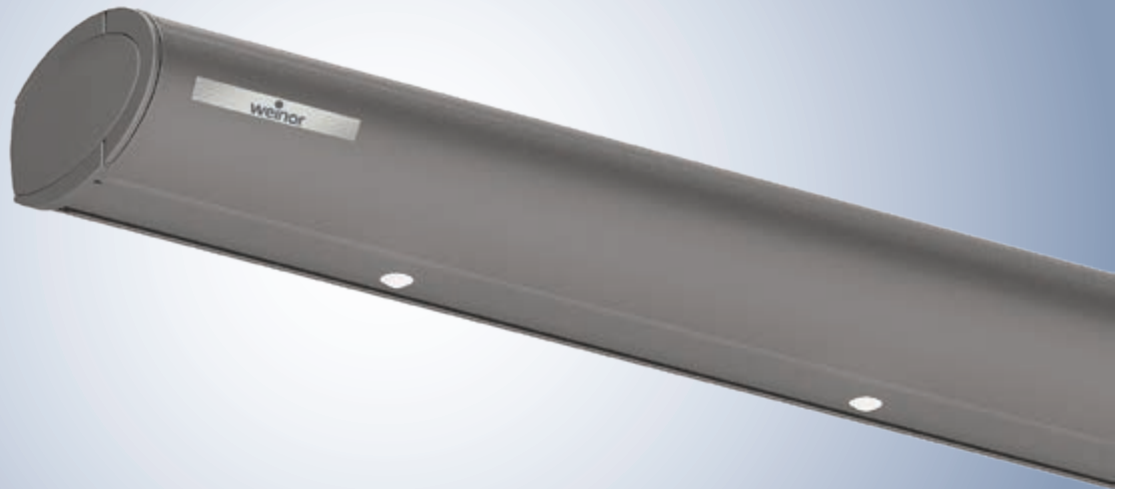
Opal Design II Technik

Varianten der Opal Design II	Opal Design II	Opal Design II LED
Technik		
Max. Breite, 1-teilig/2-teilig mit Schlitzabdeckung	650 cm/1.200 cm	650 cm/1.200 cm
Max. Ausfall	400 cm	400 cm
Kassettengröße (B x H) inkl. Standard-Konsole	265 mm x 172 mm	265 mm x 172 mm
Gekoppelte Anlagen	<input type="radio"/>	<input type="radio"/>
Kurbelantrieb	<input type="radio"/>	—
Motorantrieb	<input checked="" type="radio"/> serienmäßig	<input checked="" type="radio"/> serienmäßig
Neigungsverstellung Markise	5° bis 40° (bei Ausfall ab 360 cm: 7° bis 40°)	5° bis 40° (bei Ausfall ab 360 cm: 7° bis 40°)
Montagevarianten	Wand-, Decken- und Dachsparrenmontage möglich	
LED-Beleuchtung (Einzelspots)	—	<input checked="" type="radio"/> integriert in Markisenkassette
Patentiertes weinor Opti-Flow-System®	<input checked="" type="radio"/> serienmäßig	<input checked="" type="radio"/> serienmäßig
LongLife-Arm	<input checked="" type="radio"/> serienmäßig	<input checked="" type="radio"/> serienmäßig
Option Volant Plus		
Max. Breite	500 cm/600 cm	500 cm/600 cm
Max. Ausfall der Markise	350 cm/300 cm	350 cm/300 cm
Kastengröße (B x H)	326 x 160 mm	326 x 165 mm
Kurbelantrieb	<input type="radio"/>	<input type="radio"/>
Motorantrieb	<input checked="" type="radio"/> serienmäßig	<input checked="" type="radio"/> serienmäßig
Neigungsverstellung Markise	10° bis 20°	10° bis 20°
Ausfall Volant Plus (H)	100 cm, 150 cm, 210 cm	100 cm, 150 cm, 210 cm
Patentiertes weinor Opti-Flow-System®	<input checked="" type="radio"/> serienmäßig	<input checked="" type="radio"/> serienmäßig
Zubehör		
Heizsystem Tempura/Tempura Quadra für Opal Design II/LED	<input type="radio"/> Befestigung mit spezieller Halterung	<input type="radio"/> Befestigung mit spezieller Halterung
Produktschutz-Sensor BiSens Agido-3V	<input type="radio"/>	<input type="radio"/>
Steuerung		
Funksteuerung	<input type="radio"/>	<input type="radio"/>
Ohne Funk	<input checked="" type="radio"/>	<input checked="" type="radio"/>
Wettersensoren		
Sonnen-Wind-Sensor	<input type="radio"/>	<input type="radio"/>
Sonnen-Wind-Sensor solarbetrieben	<input type="radio"/>	<input type="radio"/>
Sonne-Wind-Regen-Sensor	<input type="radio"/>	<input type="radio"/>
Qualität		
Getestet bis	Windwiderstandsklasse 1 nach DIN 13561 (Windstärke 5 nach Beaufort)	

● Standard ○ Option — nicht erhältlich

Für einzelne Optionen wird ein Mehrpreis erhoben. Bitte beachten Sie die Preise in der aktuellen weinor Markisen-Preisliste.

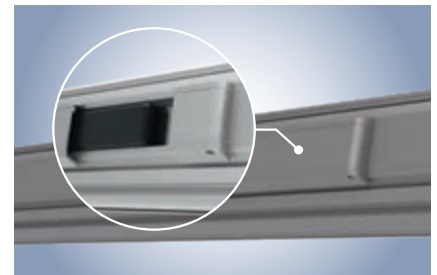
Opal Design II LED



LED-Beleuchtung – 30.000 Leuchtstunden bei kleinstem Energieverbrauch

Ausgesuchte LED-Komponenten stehen für höchste weinor Qualität:

- in die Kassette integriert
- stimmungsvolles Licht durch Spezial-Glaslinsen
- Beleuchtung auch bei eingefahrener Markise
- besonders energieeffizient
- Lebensdauer 30.000 Stunden
- dimmbar mit Funksteuerung BiConnect oder Somfy io-homecontrol®
- servicefreundlich: einfacher Austausch einzelner LED-Leuchten ohne Demontage der Markise möglich



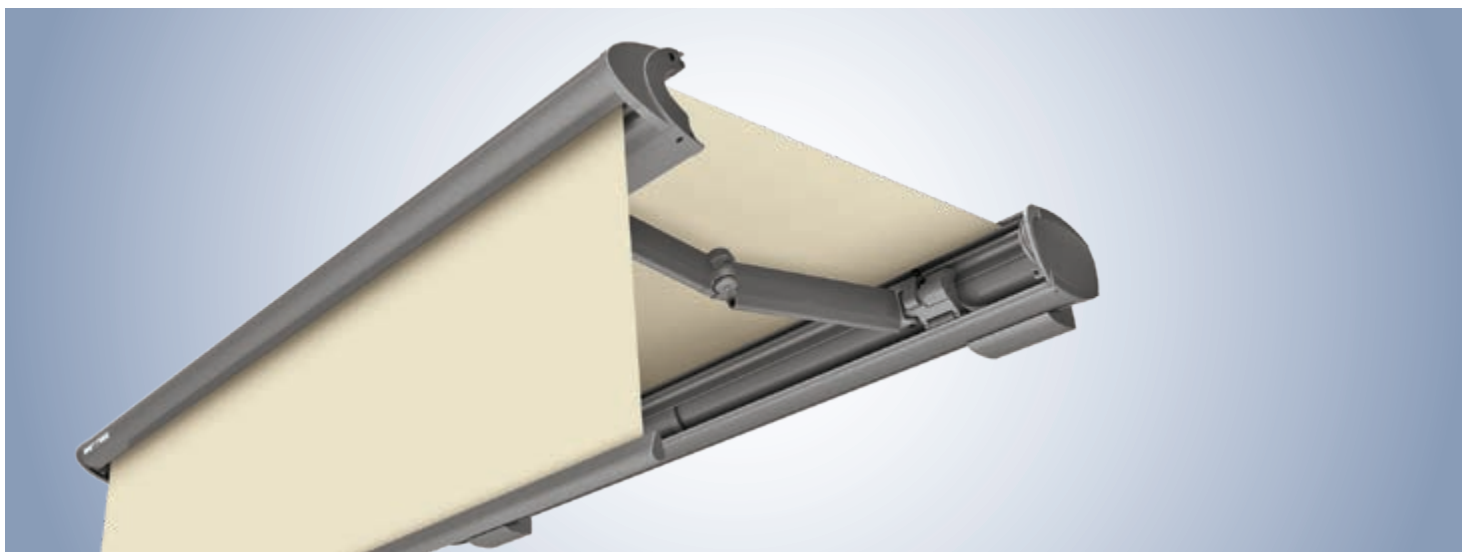
Empfänger, Netzteil und weitere elektrische Komponenten, wie BiConnect Empfänger in der Kassette

Im Servicefall kann die Trafobox ganz einfach geöffnet werden. Der Empfänger, getrennt vom Motor, ist dadurch leicht zugänglich.

Integrierte LED-Beleuchtung

Breite der Markise in cm	Anzahl der LED-Einzelspots	Breite der Markise in cm	Anzahl der LED-Einzelspots
187 – 219 cm	3	440 – 494 cm	8
220 – 274 cm	4	495 – 549 cm	9
275 – 329 cm	5	550 – 603 cm	10
330 – 384 cm	6	604 – 650 cm	11
385 – 439 cm	7		

Opal Design II Volant Plus



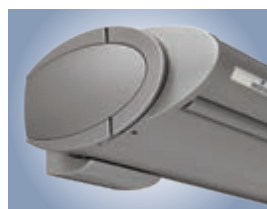
Mehr Privatsphäre durch vertikalen Sicht- und Sonnenschutz (Option)

Die motorbetriebene Senkrecht-Beschattung integriert sich elegant in das Ausfallprofil der Markise.

- Blend- und Sichtschutz bis zu einer maximalen Volant-höhe von 210 cm
- stufenlos ausfahrbar
- Neigungsverstellung der Markise von 10° bis 20°
- keine Volant Plus Nachrüstung möglich

Maximale Markisengröße für Volant Plus

Hauptantrieb Motor			
Breite	500 cm	Ausfall	350 cm
Breite	600 cm	Ausfall	300 cm



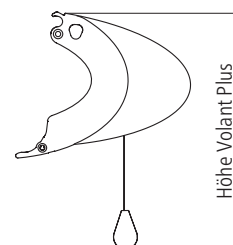
mit Motor



mit Kurbelgetriebe



geschlossen



V-förmige Wellen

V-förmige Wellen können symmetrisch vom Rand von oben kommend bei breiteren Anlagen sowie bei Anlagen als Fassadensysteme mit Konsolen als Befestigungstechnik auftreten. Gründe hierfür sind das Eigengewicht und die Struktur des Tuchs sowie die Wellendurchbiegung und auftretende Lasten auf die Konsolen bzw. die Fassadenunterkonstruktion.

Wählbare Tücher für den Volant Plus

Dessin	Soltis® 86, 92		Acryl	Polyester			StarScreen	Glasfaserscreen
	uni	uni	gestreift	uni	gestreift	uni	uni	
Bahnbreite	177 cm	267 cm	120 cm	120 cm	120 cm	120 cm	325 cm	max. 320 cm*
Volantlänge								
100 cm	N	N	L	N	L	N	N	N
150 cm	N	N	Q	Q	Q	Q	N	N
210 cm	Q	N	Q	Q	Q	Q	N	–

N Nahtlos: Tuch nahtlos, Stoffstruktur quer zur Stoffstruktur der Markise

Q Quernaht: Tuch mit Quernaht (geklebt), wahlweise im oberen oder unteren Drittel; Stoffstruktur quer zur Stoffstruktur der Markise

L Längsnaht: Stoffstruktur längs zur Stoffstruktur der Markise

– nicht lieferbar

* max. Bahnbreiten s. Kollektionsfächer

Bitte beachten Sie: Bei Volant Plus mit Kurbelantrieb ist ein ungleichmäßiges Schließen des Volant Plus Ausfallprofils möglich.

Opal Design II Steuerung

weinor BiConnect Funktechnologie

01

Produkt	Elektronik	BiConnect Steuerung	Funkempfänger	Sender
Opal Design II	Opal Design II Antrieb	<ul style="list-style-type: none"> • BiRec Empfänger in Kassette eingebaut 	BiRec MA-K	<ul style="list-style-type: none"> • BiEasy 1M/5M/15M Go! Handsender • 1MW-3V Wandsender
Opal Design II LED	Opal Design II Antrieb und LED-Beleuchtung	<ul style="list-style-type: none"> • BiRec Kombi-Empfänger für Hauptantrieb und LED-Spots (mit integriertem Netzteil) in Kassette eingebaut • LED dimmbar 	BiRec MLED	<ul style="list-style-type: none"> • BiEasy 5M/15M Go! Handsender
Opal Design II Volant Plus	Opal Design II und Volant Plus Antrieb	<ul style="list-style-type: none"> • BiRec Kombi-Empfänger für Haupt- und Volant Plus Antrieb in Kassette eingebaut • Tischabräumschutz • Softabschaltung 	BiRec MVLED	<ul style="list-style-type: none"> • BiEasy 5M/15M Go! Handsender
Opal Design II LED Volant Plus	Opal Design II und Volant Plus Antrieb und LED-Beleuchtung	<ul style="list-style-type: none"> • BiRec Kombi-Empfänger für Haupt-, Volant Plus Antrieb und LED-Spots (mit integriertem Netzteil) in Kassette eingebaut • LED dimmbar • Tischabräumschutz • Softabschaltung 	BiRec MVLED	<ul style="list-style-type: none"> • BiEasy 5M/15M Go! Handsender
Zubehör (optional)	Heizung Tempura/Tempura Quadra	<ul style="list-style-type: none"> • dimmbarer, zusätzlicher Empfänger notwendig • Unterbringung des Empfängers in dafür vorgesehener Designleiste oder Tempura Quadra Gehäuse 	BiRec HD	<ul style="list-style-type: none"> • BiEasy 5M/15M Go! Handsender

Voraussetzung: Markise mit Funksteuerung BiConnect und Sensoren erfordern einen BiEasy 1M, 5M oder 15M Go!



Exklusiver Tischabräumschutz

- koordiniertes Einfahren: erst der Volant Plus, dann die Markise
- dadurch Schutz von Objekten auf dem Terrassentisch

Opal Design II Steuerung

Somfy io-homecontrol® Funktechnologie

Produkt	Elektronik	Somfy io-homecontrol Steuerung	Funkempfänger	Sender
Opal Design II	Opal Design II Antrieb	<ul style="list-style-type: none"> Somfy io Funkmotor in Kassette eingebaut 	Somfy io Funkmotor	<ul style="list-style-type: none"> Situo 1 io Pure II/Situo 5 io Pure II/Situo 5 Variation A/M io Pure II Handsender Smooove 1 io Pure Shine Wandsender
Opal Design II LED	Opal Design II Antrieb und LED-Beleuchtung	<ul style="list-style-type: none"> Somfy io Funkmotor in Kassette eingebaut zusätzlicher Somfy Empfänger für die LED-Spots (mit nachgeschaltetem Netzteil) in Kassette eingebaut LED dimmbar 	Somfy io Funkmotor und Lighting Receiver Variation io (dimmbar)	<ul style="list-style-type: none"> Situo 5 io Pure II/Situo 5 Variation A/M io Pure II Handsender
Opal Design II Volant Plus	Opal Design II und Volant Plus Antrieb	<ul style="list-style-type: none"> Somfy io Funkmotor in Kassette und Ausfallprofil eingebaut kein Tischabräumschutz 	Somfy io Funkmotoren	<ul style="list-style-type: none"> Situo 5 io Pure II/Situo 5 Variation A/M io Pure II Handsender
Opal Design II LED Volant Plus	Opal Design II und Volant Plus Antrieb und LED-Beleuchtung	<ul style="list-style-type: none"> Somfy io Funkmotor in Kassette und Ausfallprofil eingebaut zusätzlicher Somfy Empfänger für die LED-Spots (mit nachgeschaltetem Netzteil) in Kassette eingebaut LED dimmbar kein Tischabräumschutz 	Somfy io Funkmotoren, Lighting Receiver Variation io (dimmbar)	<ul style="list-style-type: none"> Situo 5 io Pure II/Situo 5 Variation A/M io Pure II Handsender
Zubehör (optional)	Heizung Tempura/Tempura Quadra	<ul style="list-style-type: none"> dimmbarer, zusätzlicher Empfänger notwendig Unterbringung des Empfängers in dafür vorgesehener Designleiste oder Tempura Quadra Gehäuse 	Heating Receiver Variation io 1.5 kW STAS3/STAK3 (dimmbar)	<ul style="list-style-type: none"> Situo 5 io Pure II/Situo 5 Variation A/M io Pure II Handsender Smooove 1 io Pure Shine Wandsender

Hinweis: Bei Somfy io in Kombination mit LED werden zwei Trafoboxen eingesetzt.

Somfy RTS Funktechnologie

Produkt	Elektronik	Somfy RTS Steuerung	Funkempfänger	Sender
Opal Design II	Opal Design II Antrieb	<ul style="list-style-type: none"> Somfy RTS Funkmotor in Kassette eingebaut 	Somfy RTS Funkmotor	<ul style="list-style-type: none"> Situo 1 RTS Pure II/Situo 1 Soliris RTS Pure II/Situo 5 RTS Pure II/Situo 5 Soliris RTS Pure II Handsender Smooove 1 RTS Pure Shine Wandsender
Opal Design II LED	Opal Design II Antrieb und LED-Beleuchtung	<ul style="list-style-type: none"> Somfy RTS Funkmotor in Kassette eingebaut zusätzlicher Somfy Empfänger für die LED-Spots (mit nachgeschaltetem Netzteil) in Kassette eingebaut LED nicht dimmbar 	Somfy RTS Funkmotor und Lighting Slim Receiver RTS	<ul style="list-style-type: none"> Situo 5 RTS Pure II/Situo 5 Soliris RTS Pure II Handsender
Opal Design II Volant Plus	Opal Design II und Volant Plus Antrieb	<ul style="list-style-type: none"> Somfy RTS Funkmotor in Kassette eingebaut zusätzlicher Somfy Empfänger für Volant Plus Antrieb in Kassette eingebaut kein Tischabräumschutz 	Somfy RTS Funkmotor und Universal Receiver RTS	<ul style="list-style-type: none"> Situo 5 RTS Pure II/Situo 5 Soliris RTS Pure II Handsender
Opal Design II LED Volant Plus	Opal Design II und Volant Plus Antrieb und LED-Beleuchtung	<ul style="list-style-type: none"> zusätzliche Somfy Empfänger für Volant Plus Antrieb und die LED-Spots (mit nachgeschaltetem Netzteil) in Kassette eingebaut LED nicht dimmbar kein Tischabräumschutz 	Somfy RTS Funkmotor, Universal Receiver RTS und Lighting Slim Receiver RTS	<ul style="list-style-type: none"> Situo 5 RTS Pure II/Situo 5 Soliris RTS Pure II Handsender

Hinweis: Bei Somfy RTS in Kombination mit LED und Volant Plus werden zwei Trafoboxen eingesetzt.

Fest verdrahtet mit Somfy Steuerung

Produkt	Elektronik	Somfy Steuerung fest verdrahtet	Steuerung
Opal Design II	Opal Design II Antrieb	<ul style="list-style-type: none"> Somfy Steuerung für den Markisenantrieb 	z. B. Soliris Smooove Uno
Opal Design II LED	Opal Design II Antrieb und LED-Beleuchtung	<ul style="list-style-type: none"> Somfy Steuerung für den Markisenantrieb Schalter bauseits für die LED-Spots LED-Netzteil in der Kassette eingebaut LED nicht dimmbar 	z. B. Soliris Smooove Uno und geeigneter Lichtschalter (bauseits)
Opal Design II Volant Plus	Opal Design II und Volant Plus Antrieb	<ul style="list-style-type: none"> Somfy Steuerung für den Markisenantrieb Schalter bauseits für den Volant Plus Antrieb kein Tischabräumschutz 	z. B. Soliris Smooove Uno und geeigneter Doppel-Wippschalter (bauseits)
Opal Design II LED Volant Plus	Opal Design II und Volant Plus Antrieb und LED-Beleuchtung	<ul style="list-style-type: none"> Somfy Steuerung für den Markisenantrieb Schalter bauseits für den Volant Plus Antrieb kein Tischabräumschutz Schalter bauseits für die LED-Spots LED-Netzteil in der Kassette eingebaut LED nicht dimmbar 	z. B. Soliris Smooove Uno, geeigneter Doppel-Wippschalter und Lichtschalter (bauseits)
Zubehör (optional)	Heizung Tempura/Tempura Quadra	<ul style="list-style-type: none"> nicht dimmbar 	geeigneter Schalter (bauseits)

Fest verdrahtet (Schalter/Steuerung bauseits)

Produkt	Elektronik	Steuerung fest verdrahtet	Steuerung
Opal Design II	Opal Design II Antrieb	<ul style="list-style-type: none"> Markisenschalter für den Markisenantrieb 	z. B. Doppel-Wippschalter (bauseits)
Opal Design II LED	Opal Design II Antrieb und LED-Beleuchtung	<ul style="list-style-type: none"> Markisenschalter für den Markisenantrieb Schalter bauseits für die LED-Spots LED-Netzteil in der Kassette eingebaut LED nicht dimmbar 	z. B. Doppel-Wippschalter und geeigneter Lichtschalter (bauseits)
Opal Design II Volant Plus	Opal Design II und Volant Plus Antrieb	<ul style="list-style-type: none"> Markisenschalter für den Markisenantrieb Schalter bauseits für den Volant Plus Antrieb kein Tischabräumschutz 	z. B. 2 Doppel-Wippschalter (bauseits)
Opal Design II LED Volant Plus	Opal Design II und Volant Plus Antrieb und LED-Beleuchtung	<ul style="list-style-type: none"> Markisenschalter für den Markisenantrieb Schalter bauseits für den Volant Plus Antrieb kein Tischabräumschutz Schalter bauseits für die LED-Spots LED-Netzteil in der Kassette eingebaut LED nicht dimmbar 	z. B. 2 Doppel-Wippschalter und geeigneter Lichtschalter (bauseits)
Zubehör (optional)	Heizung Tempura/Tempura Quadra	<ul style="list-style-type: none"> nicht dimmbar 	geeigneter Schalter (bauseits)

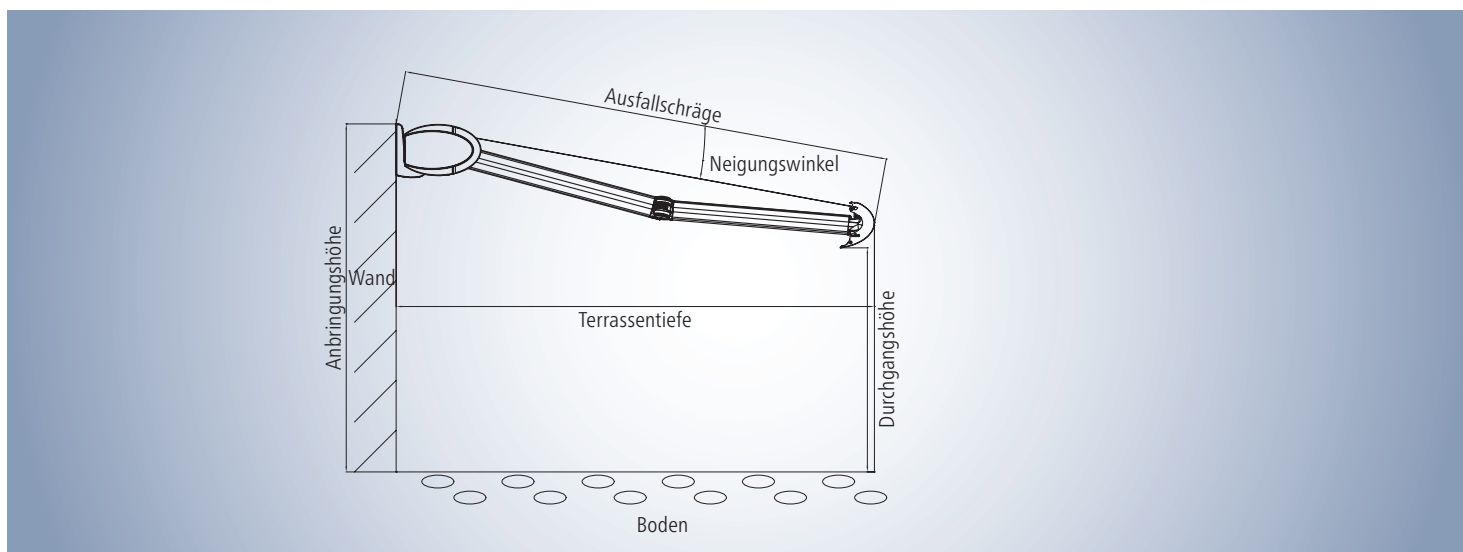


Hinweis:

Detaillierte Informationen zum Thema Antrieb und Steuerung finden Sie im technischen Folder „Zubehör“.

Für einzelne Optionen wird ein Mehrpreis erhoben. Bitte beachten Sie die Preise in der aktuellen weinor Markisen-Preisliste.

Opal Design II Planung



Aufmaß – Ausfallschräge und Durchgangshöhe ermitteln

- Ausfallschräge anhand Terrassentiefe aus Tabelle „Ausfallschräge“ ablesen
- aus Tabelle „Durchgangshöhe“ mit der ermittelten Ausfallschräge und dem gewünschten Neigungswinkel Wert für die Durchgangshöhe ablesen, Durchgangshöhe gilt bei Anbringungshöhe 300 cm
- zur abgelesenen Durchgangshöhe die Differenz zwischen 300 cm und eigener Anbringungshöhe addieren bzw. subtrahieren

Ermitteln der Ausfallschräge

Neigungswinkel	Terrassentiefe in cm					
	150	200	250	300	350	400
5°	150	200	250	300	350	400
15°	160	210	260	310	360	–
25°	170	220	280	330	390	–

Ausfallschräge in cm (gerundete Circa-Angaben)

Mit dieser Tabelle lässt sich die Ausfallschräge der Markise bei einer gegebenen waagerechten Terrassentiefe ermitteln.

Ermitteln der Durchgangshöhe

Neigungswinkel	Ausfallschräge in cm					
	150	200	250	300	350	400
5°	275	270	270	260	260	250
15°	250	240	220	210	200	190
25°	220	200	180	160	140	120

Durchgangshöhe in cm (gerundete Circa-Angaben)

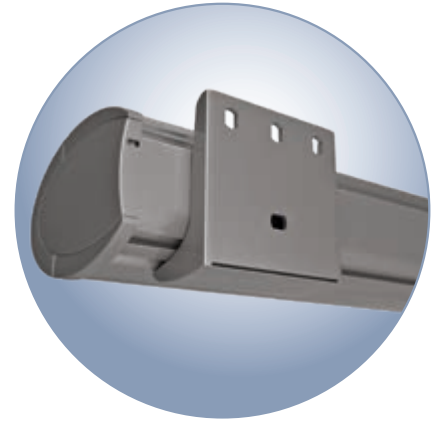
Mit dieser Tabelle lassen sich die Durchgangshöhen für verschiedene Ausfallschrägen bei den Neigungswinkeln 5°, 15° und 25° ermitteln. Diese Tabelle gilt beispielhaft für eine Anbringungshöhe von 300 cm (Markisenoberkante).

Wandanschluss

Größen und Konsolenempfehlungen

Wandmontage auf druckfestem Untergrund

Mindestanzahl an benötigten Wandkonsolen, damit die Funktion der Markise, unabhängig vom Montageuntergrund, gewährleistet ist. Auswahl der Konsolen unter Benutzung der weinor Konsolenübersicht und anhand der maximalen Auszugskräfte der verwendeten Befestigungsmittel!



Breite in cm	Ausfallschräge in 10 cm Schritten					
	bis 150	160-200	210-250	260-300	310-350	360-400
bis 200	2					
201-250	2	2				
251-300	2	2	2			
301-350	2	2	2	2	2	2
351-400	2	2	2	2	2	2
401-450	2	2	2	2	2	2
451-500	2	2	2	2	2	2
501-550	3	3	3	3	3	3
551-600	3	3	3	3	3	3
601-650	3	3	3	3	3	3

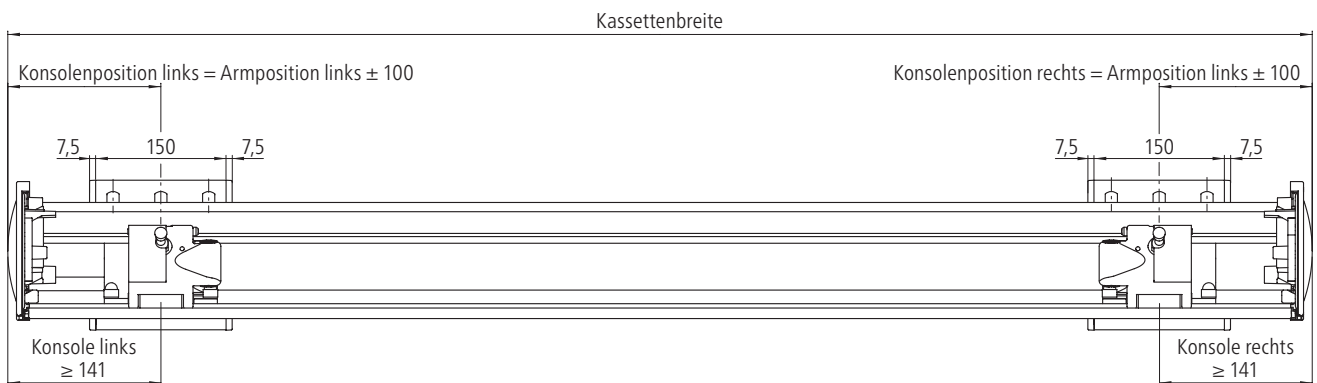
- 2 2 x Wandkonsole 150 mm
- 3 3 x Wandkonsole 150 mm (1 x als Mittelkonsole)

Einsatz Mittelkonsole erforderlich ab:
Breite ≥ 501 cm

Grenzmaße beachten; Anlage muss 50 cm mehr Breite als Ausfall haben!

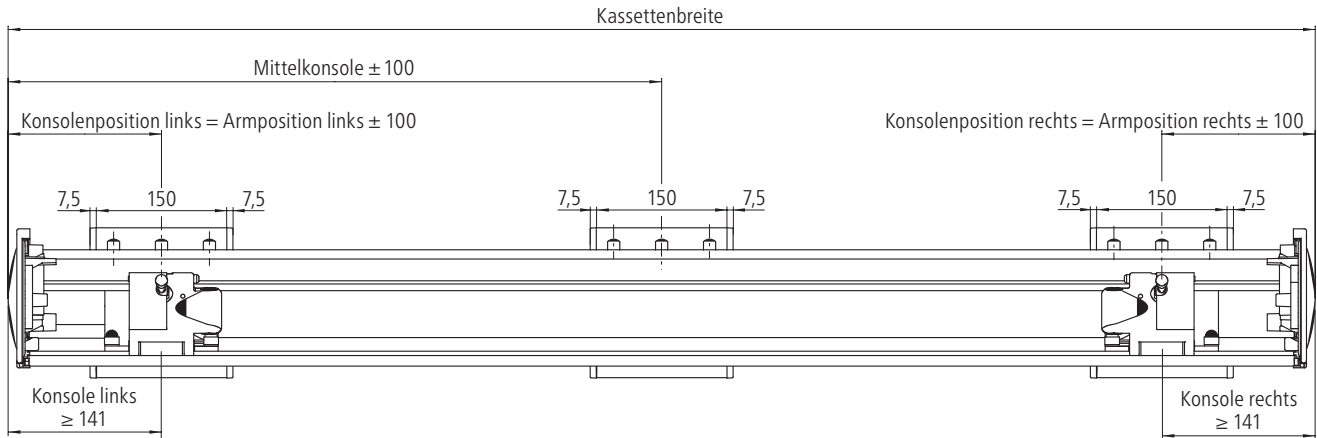
Position/Platzierung Wandkonsolen und Opal Design II Kassette

Wandkonsole 150 mm (links und rechts)

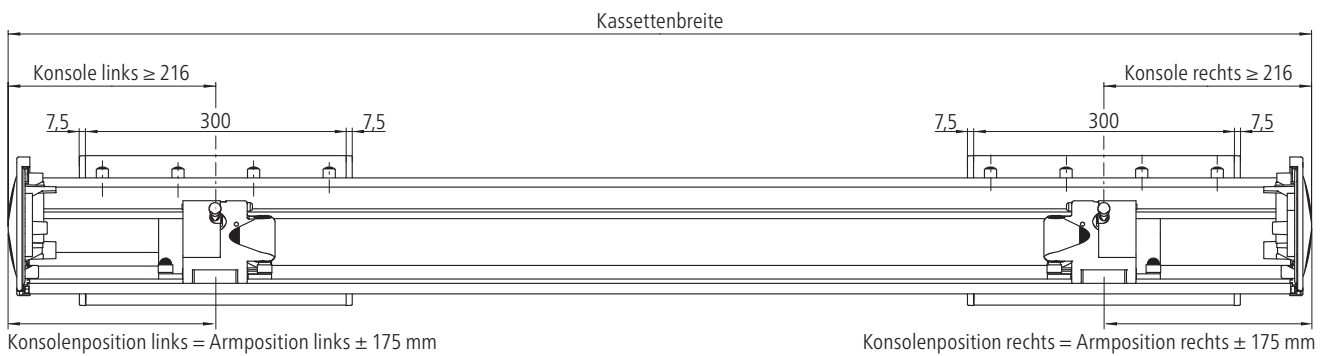


Position/Platzierung Wandkonsolen und Opal Design II Kassette

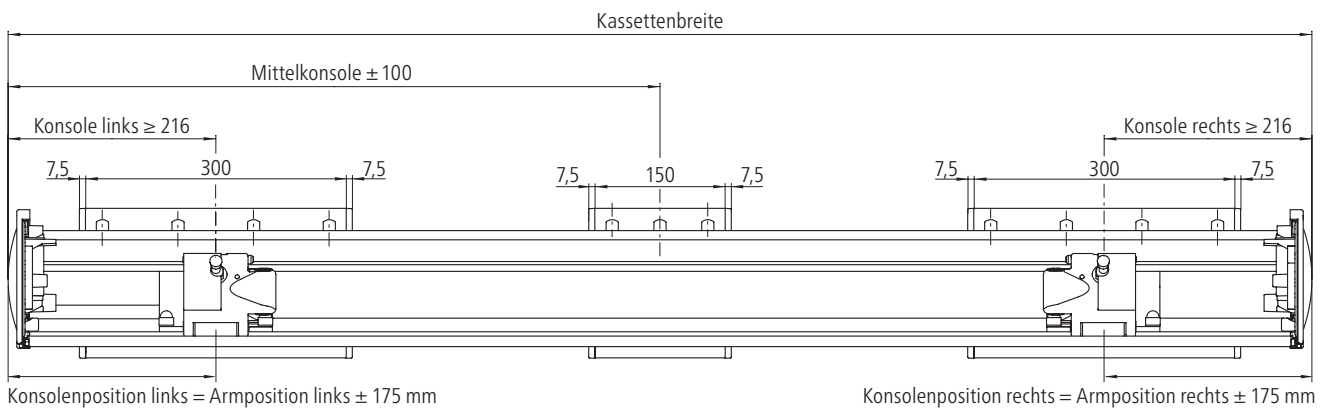
Wandkonsole 150 mm (links, rechts und Mitte)



Wandkonsole 300 mm (links und rechts)

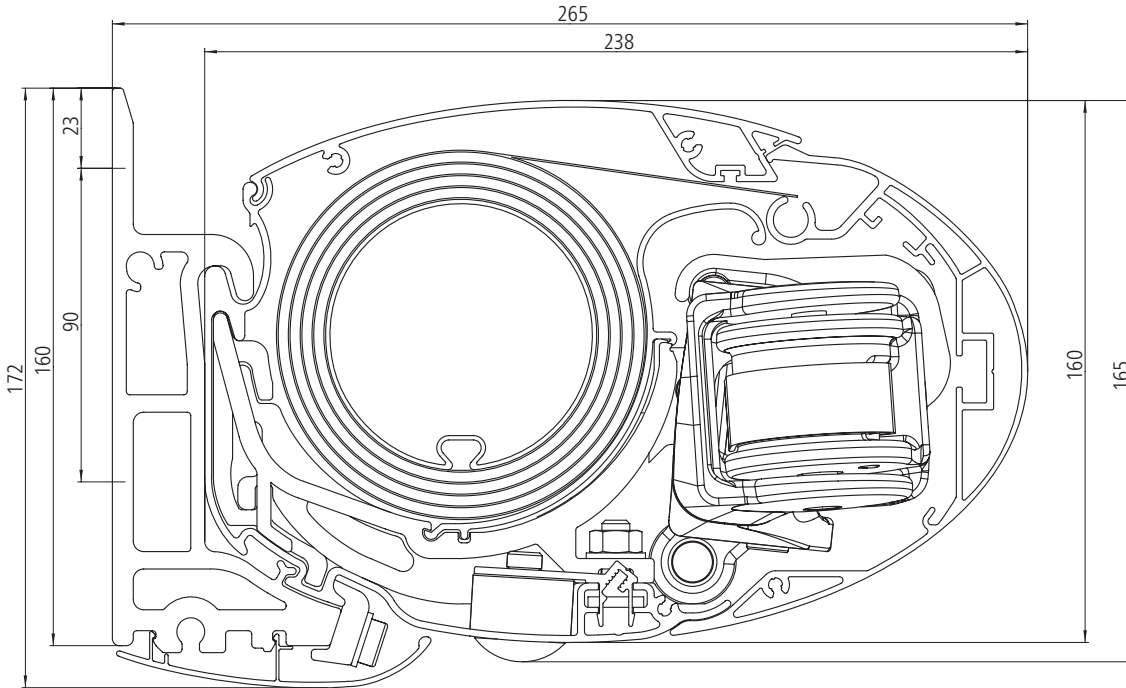


Wandkonsole 300 mm (links und rechts) mit Wandkonsole 150 mm (Mitte)

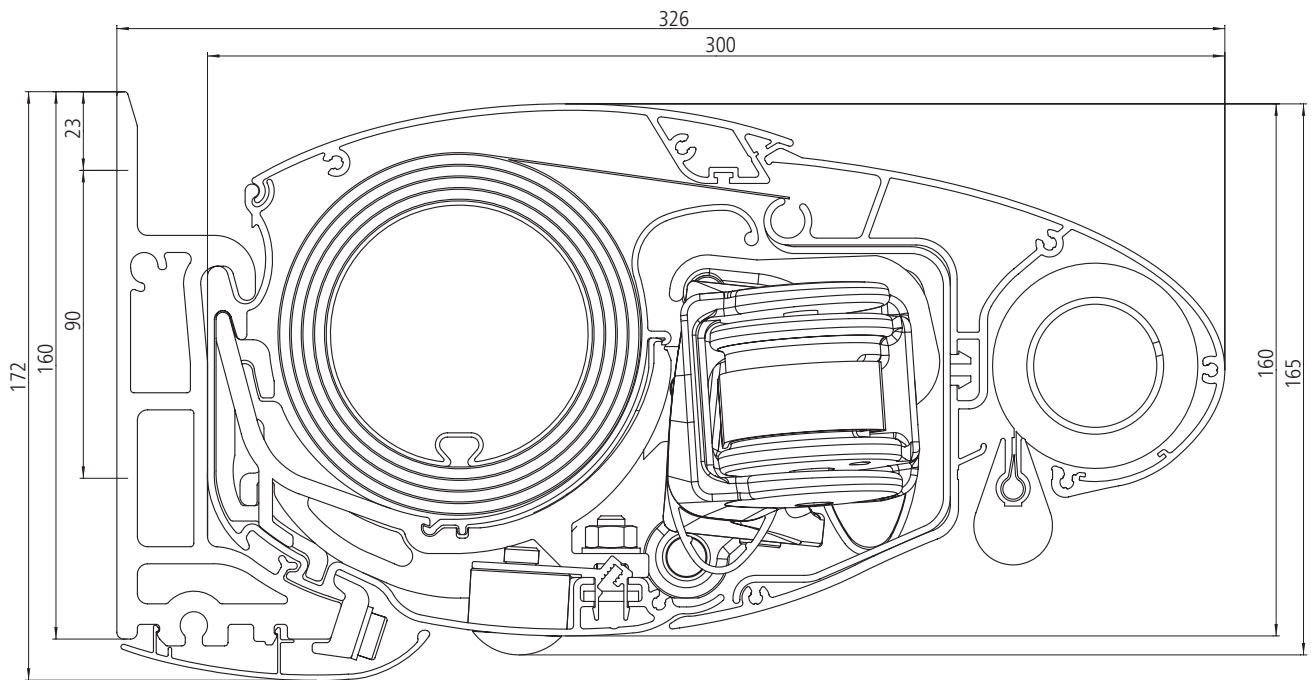


Querschnitte

Opal Design II LED



Opal Design II LED Volant Plus mit Motor



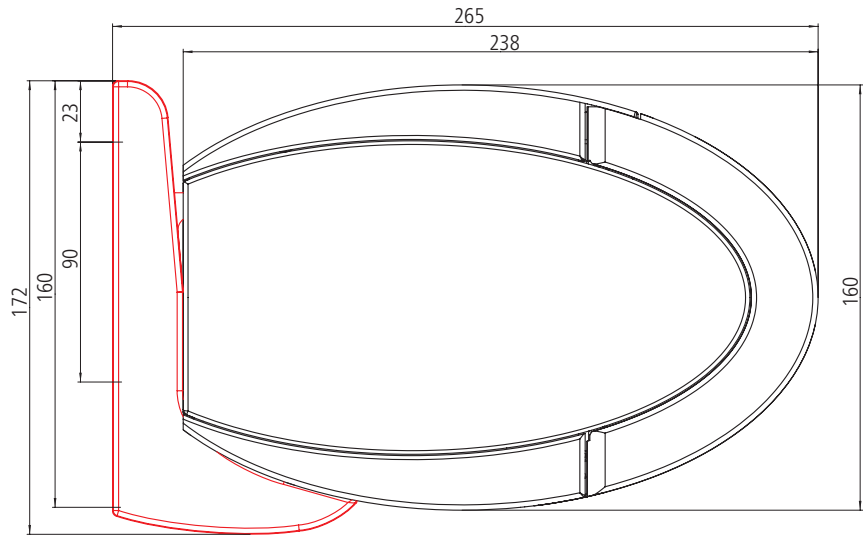
Angaben in mm

Opal Design II Montage

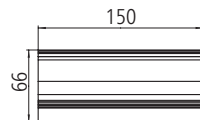
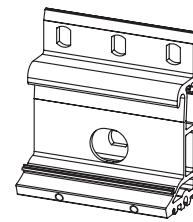
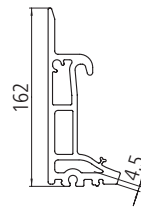
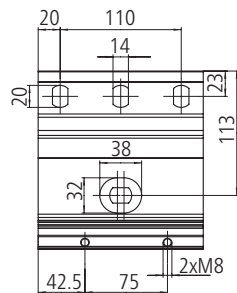
Wandmontage – Konsolen



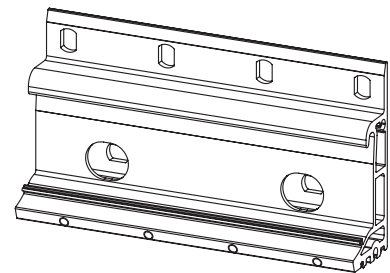
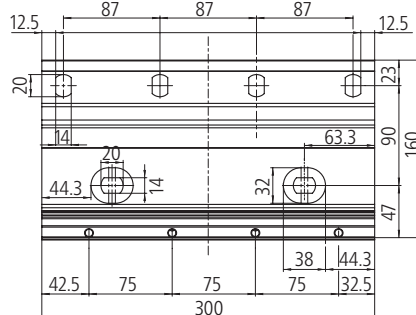
Wandkonsole



Wandkonsole 150 mm



Wandkonsole 300 mm



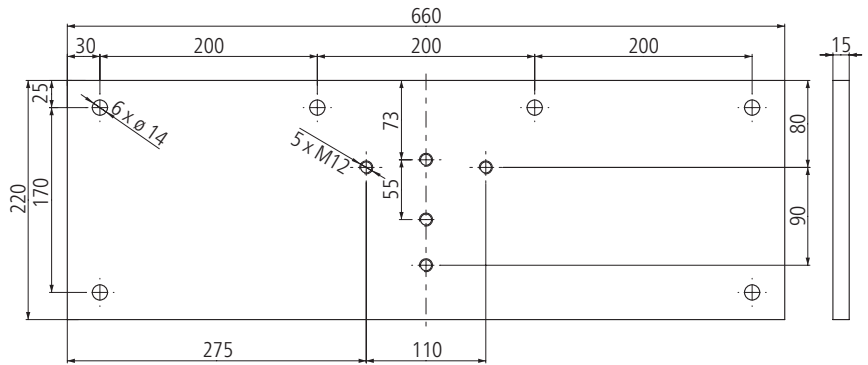
Wandmontage – Montageplatten



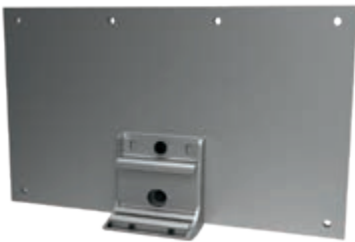
Montageplatte 660 x 220 x 15 mm



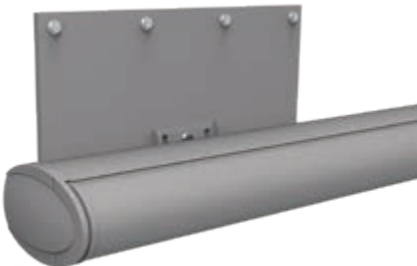
Position der Montageplatten am Beispiel Opal Design II 500 x 300 cm*



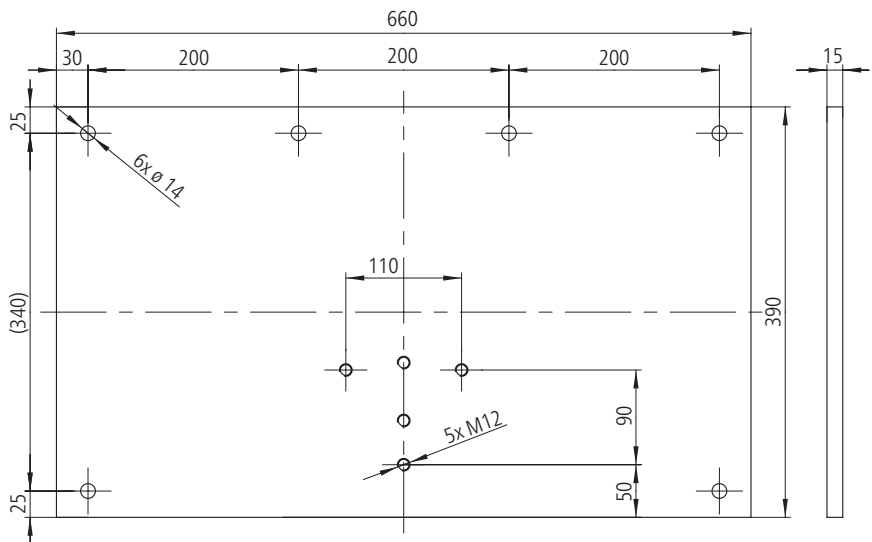
* Je nach Markisenbreite kann die Positionierung der Montageplatten variieren.



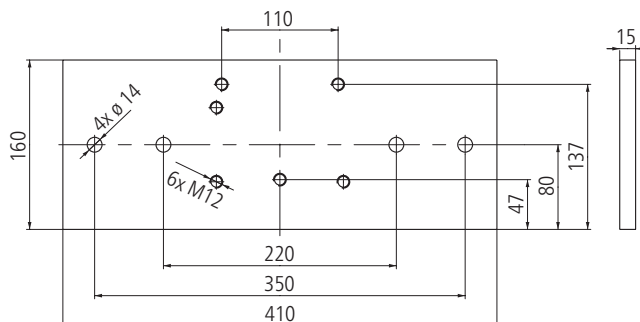
Montageplatte 660 x 390 x 15 mm



Position der Montageplatten am Beispiel Opal Design II 500 x 300 cm*



Deckenstirnplatte 410 x 160 x 15 mm

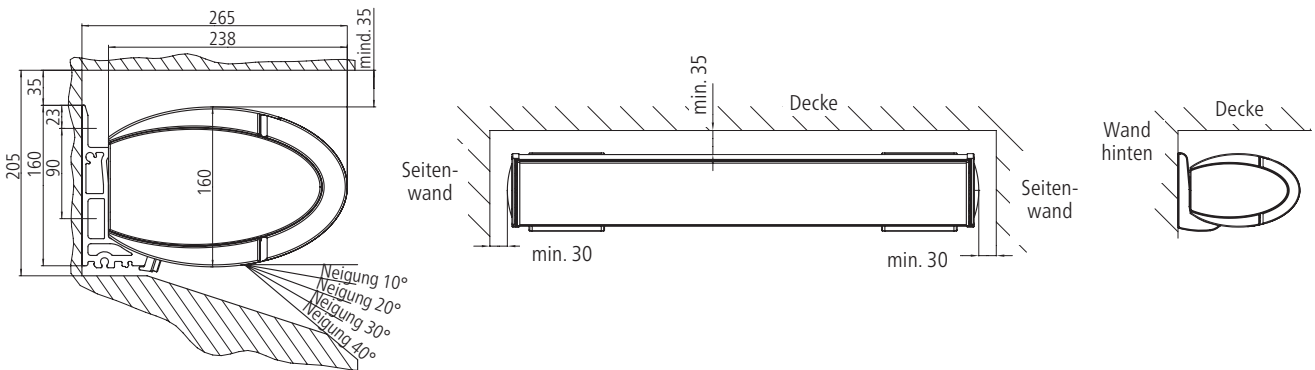


Hinweis für stirnseitige Deckenmontage:

Die angegebenen Auszugskräfte gelten für eine Geschosdecke mit mindestens 160 mm Stärke. Hierbei sind die Befestigungsmittel genau mittig in die Geschosdecke eingebracht, sodass nach oben und unten jeweils mindestens 80 mm Randabstand gegeben ist. Bei dieser Montageart ist eine Unterfütterung, z. B. mit Rechteckrohren 150 x 50 x 4 mm erforderlich. Dabei muss die Unterkante des Rechteckrohrs bündig mit der Unterkante der Geschosdecke sein.

Opal Design II Montage

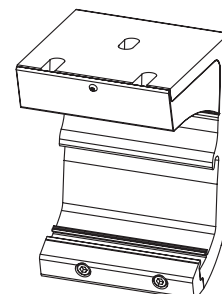
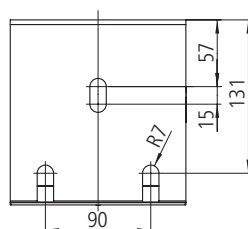
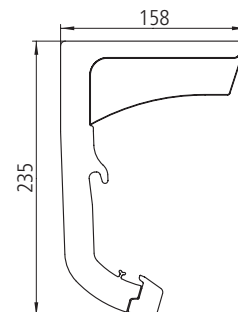
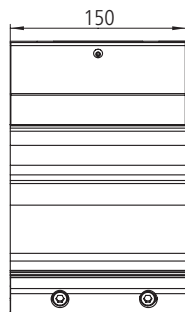
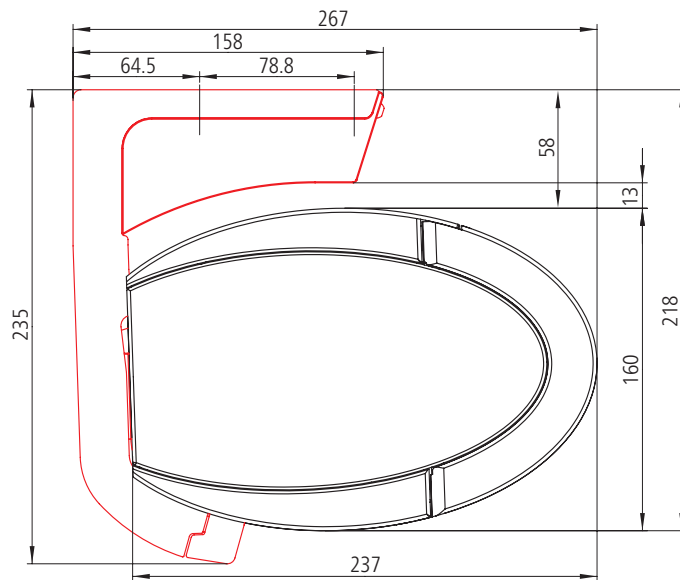
Mindestabstandsmaße für den Einbau in der Nische (Wandmontage)



Deckenmontage



Deckenkonsole



Auszugskräfte

Die Auszugskraft ist die Kraft, mit der das Markisengewicht und die Windlast an jedem oberen bzw. vorderen Befestigungsmittel ziehen. Die Tabellen geben diese Kraft in N pro oberem Befestigungsmittel an. Sie variiert je nach Markisengröße und Wandkonsole/Montageplatte.

Auswahl von Wandkonsole und Befestigungssystem:

1. Auszugskraft pro Befestigungsmittel für die gewählte Markisengröße in der jeweiligen Tabelle ablesen.
2. Wandkonsole/Montageplatte wählen, für die ein Befestigungsmittel zur Verfügung steht, das der angegebenen Auszugskraft widersteht. Dabei müssen der Abstand und der Ausbruchskegel sowie das Befestigungsmittel und der Montageuntergrund berücksichtigt werden.

Nutzen Sie die separate Konsolenübersicht für eine genaue Planung der Markisenbefestigung.


Auszugskraft in N pro oberes Befestigungsmittel der Wandkonsole

Konsolen **ohne** Montageplatten

Wandmontage mit bis zu 200 mm Vorsatzverschalung (nicht druckfester Untergrund)

Bitte beachten Sie die Grenzabmessungen Breite zu Ausfall

Die Auszugskräfte der Variante „mit Volant Plus“ entnehmen Sie der Konsolenübersicht!

 1 x Wandkonsole 150 mm
Anzahl Befestigungsmittel: 6

 1 x Wandkonsole 300 mm
Anzahl Befestigungsmittel: 12

Bitte beachten Sie:

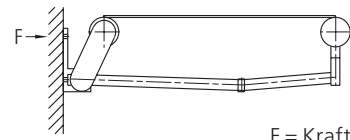
Ab 501 cm Breite ist zusätzlich

1 x Wandkonsole 150 mm

als Mittelkonsole erforderlich.

Die Anzahl der Befestigungsmittel erhöht sich um 3.

Breite in cm	Ausfall in cm					
	150	200	250	300	350	400
200	678					
	339					
250	801	1192				
	400	596				
300	923	1375	1930			
	462	688	965			
350	1046	1558	2184	2955		
	523	779	1092	1478		
400	1168	1740	2438	3291	4187	
	584	870	1219	1645	2093	
450	1291	1923	2691	3626	4614	6565
	645	962	1346	1813	2307	3282
500	1413	2106	2945	3962	5684	7181
	707	1053	1473	1981	2842	3590
550	1536	2289	3199	4297	6178	7797
	768	1144	1599	2149	3089	3899
600	1658	2471	3452	5210	6672	8414
	829	1236	1726	2605	3336	4207
650	1781	2654	3706	5595	7166	9030
	890	1327	1853	2797	3583	4515



F = Kraft

Auszugskräfte

Auszugskraft in N pro oberes Befestigungsmittel der Wandkonsole

Konsolen **mit** Montageplatten

Wandmontage mit bis zu 200 mm Vorsatzverschalung (nicht druckfester Untergrund)

Bitte beachten Sie die Grenzabmessungen Breite zu Ausfall

Die Auszugskräfte der Variante „mit Volant Plus“ entnehmen Sie der Konsolenübersicht!

1 x Montageplatte
660 x 220 x 15 mm inkl.
1 x Wandkonsole 150 mm
Anzahl Befestigungsmittel: 12

1 x Montageplatte
660 x 390 x 15 mm inkl.
1 x Wandkonsole 150 mm
Anzahl Befestigungsmittel: 12

1 x Deckenstirnplatte
410 x 160 x 15 mm inkl.
1 x Wandkonsole 150 mm
Anzahl Befestigungsmittel: 8

Bitte beachten Sie:

Ab 501 cm Breite ist zusätzlich
1 x Wandkonsole 150 mm erforderlich.
Die Anzahl der Befestigungsmittel
erhöht sich um 3.

Bei Montage mit Deckenstirnplatte:
1 x Deckenstirnplatte 410 x 160 x 15 mm
inkl.
1 x Wandkonsole 150 mm
als Mittelkonsole erforderlich.
Die Anzahl der Befestigungsmittel
erhöht sich um 4.

Breite in cm	Ausfall in cm					
	150	200	250	300	350	400
200	182					
	91					
	386					
250	215	319				
	107	159				
	456	678				
300	247	368	515			
	124	184	258			
	526	781	1095			
350	280	417	583	788		
	140	208	292	394		
	596	885	1239	1675		
400	313	465	651	878	1116	
	157	233	325	439	558	
	665	989	1383	1865	2370	
450	346	514	718	967	1229	1748
	173	257	359	484	615	874
	735	1093	1527	2055	2613	3715
500	379	563	786	1056	1515	1912
	189	282	393	528	757	956
	805	1196	1671	2245	3219	4063
550	411	612	854	1146	1646	2076
	206	306	427	573	823	1038
	874	1300	1815	2435	3498	4412
600	444	661	922	1390	1778	2240
	222	330	461	695	889	1120
	944	1404	1958	2953	3778	4761
650	477	709	989	1492	1909	2405
	239	355	495	746	955	1202
	1014	1508	2102	3171	4058	5110



Montageplatte am Beispiel 660 x 220 x 15 mm

Auszugskräfte / Scherkräfte

Auszugskraft in N pro vorderes Befestigungsmittel für Deckenmontage

Bitte beachten Sie die Grenzabmessungen Breite zu Ausfall

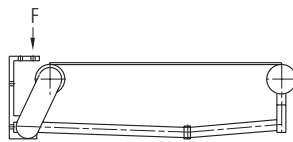
Die Auszugskräfte der Variante „mit Volant Plus“ entnehmen Sie der Konsolenübersicht!

1 x Deckenkonsolle 150 mm
Anzahl Befestigungsmittel: 6

Bitte beachten Sie:

Ab 501 cm Breite ist zusätzlich 1 x Deckenkonsolle 150 mm als Mittelkonsolle erforderlich.
Die Anzahl der Befestigungsmittel erhöht sich stets um 3.

Breite in cm	Ausfall in cm					
	150	200	250	300	350	400
200	546					
250	640	925				
300	733	1062	1467			
350	827	1199	1656	2221		
400	921	1336	1845	2469	3125	
450	1014	1473	2033	2717	3441	4858
500	1108	1611	2222	2965	4213	5311
550	1159	1704	2365	3166	4527	5712
600	1249	1838	2551	3819	4886	6161
650	1340	1972	2736	4099	5246	6610



F = Kraft

Scherkräfte in N pro Befestigungsmittel für Dachsparrenmontage

Bitte beachten Sie die Grenzabmessungen Breite zu Ausfall

Die Scherkräfte der Variante „mit Volant Plus“ entnehmen Sie der Konsolenübersicht!

1 x Dachsparrenhalter inkl.
1 x Wandkonsole 150 mm,
je eine Ausführung links oder rechts

1 x Dachsparrenhalter mit
1 x Montageplatte für Dachsparren
inkl.
1 x Wandkonsole 150 mm,
je eine Ausführung links oder rechts

Bitte beachten Sie:

Ab 501 cm Breite ist zusätzlich 1 x Dachsparrenhalter inkl.
1 x Wandkonsole 150 mm,
je eine Ausführung links oder rechts
als Mittelkonsolle erforderlich.

Breite in cm	Ausfall in cm					
	150	200	250	300	350	400
200	1447					
	656					
250	1701	2469				
	767	1080				
300	1955	2840	3928			
	877	1238	1682			
350	2209	3212	4438	5949		
	988	1396	1896	2512		
400	2463	3584	4948	6618	8365	
	1099	1555	2110	2791	3500	
450	2717	3956	5458	7287	9214	13021
	1209	1713	2325	3069	3852	5397
500	2972	4327	5969	7956	11318	14238
	1320	1871	2539	3348	4711	5897
550	3161	4633	6410	8554	12223	15377
	1366	1964	2685	3556	5041	6321
600	3411	5000	6916	10349	13196	16589
	1473	2117	2895	4287	5441	6816
650	3661	5367	7421	11111	14170	17801
	1579	2271	3105	4600	5840	7312



Bei Dachsparrenmontage liegen die Befestigungsmittel der Bestellung bei.
weinor empfiehlt die Verwendung von Dachsparrenhaltern mit Montageplatte!