

Ausgezeichnet mit:



Kassetten-Markise

Smaila

Smaila LED | Volant Plus | LED Volant Plus

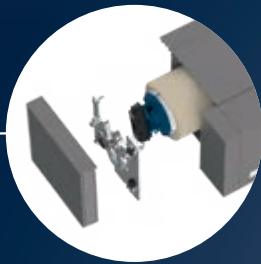
Kubisch, montagefreundlich und technisch wie optisch auf dem aktuellsten Stand: Das ist die Kassetten-Markise **Smaila**. Sie eignet sich vor allem für Balkone und kleine Terrassen und vereinigt viele Vorteile aller anderen weinor Kassetten-Markisen in sich. **Smaila** ist mit LongLife-Arm sowie weinor Opti-Flow-System® für einen perfekten Tuchstand ausgestattet. Für eine schnelle und einfache Montage sorgen zum Beispiel die beiden einrückbaren Konsolen. Technisches Highlight ist das Solarmodul für den optionalen Volant Plus.

Smaila Highlights



Seitliche Dekorblenden:

mit fünf attraktiven Dekoren für einen unverwechselbaren Look (alternativ auch in Anlagenfarbe)

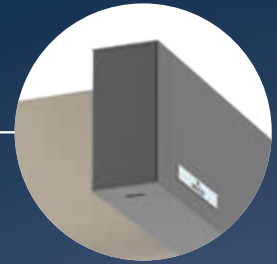


Abnehmbare Abdeckkappen:

Motor und Steuerung gut erreichbar

Integrierte Regenrinne:

optimaler Wasserablauf



Deckenmontage



Wandmontage ohne bündigen Wandanschluss



Wandmontage

mit Wandanschluss für eine geschlossene Optik bis zur Wand



Dachsparren- montage



Einrückbare Konsolen
vorkonfigurierbar bei der Bestellung, ± 35 mm auf der Baustelle justierbar



Die im hauseigenen Werk vorgenommene Pulverbeschichtung gewährleistet **Farblichkeit und einen einheitlichen Glanzgrad.**



Smaila Tücher sind spinndüsengefärbt, wasserabweisend und schmutzresistent.



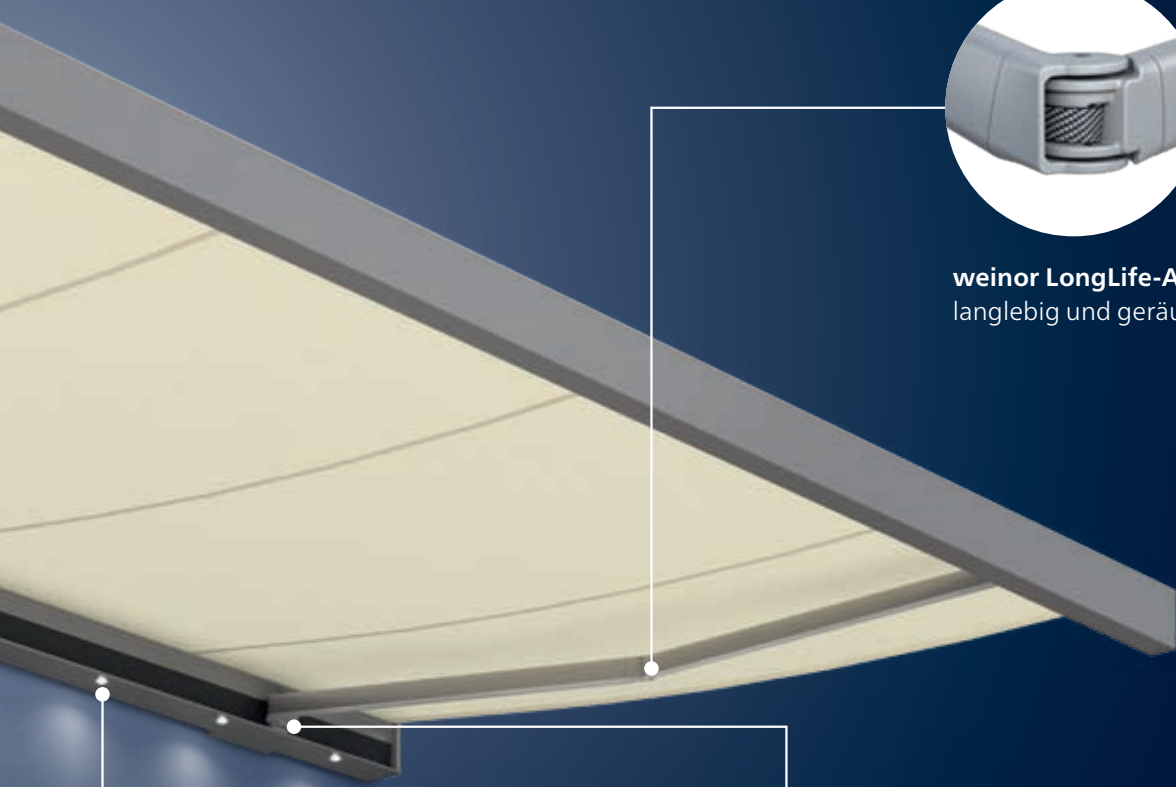
Option Volant Plus mit Solarmodul:
vertikaler Sicht- und Sonnenschutz mit Funkmotor



Option Volant Plus mit Kurbelantrieb



weinor LongLife-Arm:
langlebig und geräuscharm

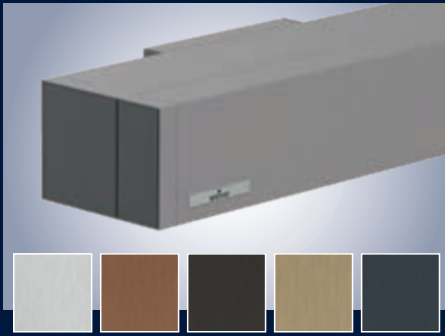


Smaila LED:
in die Kassette integriert



Windhochschlagsicherung:
kein Ausschlagen der Markise bei Windeinwirkung

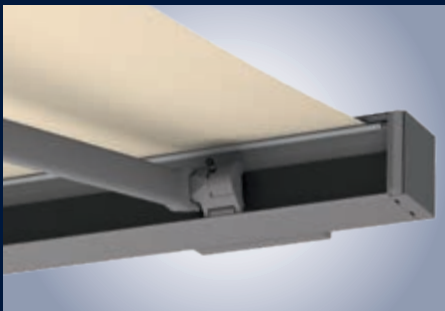
Smaila Vorteile



Kompaktes kubisches Design – mit attraktiven Dekorblenden

Die elegante Kassettenoptik passt zu einer modernen Architektur.

- eckige Formgebung
- edle seitliche Dekorblenden in 5 verschiedenen Dekoren (alternativ auch in Anlagenfarbe)
- Abdeckkappen (Kopfplatten) für Wartungsarbeiten per Cliptechnik abnehmbar
- geringes Tuchabzugsmaß für besonders große Tuchfläche



Bewährte Technik – zuverlässige Qualität

Smaila zeichnet sich durch zahlreiche technische Details aus, die beste Qualität und Langlebigkeit bieten.

- geräuscharmer weinor LongLife-Arm
- Kippgelenkarm mit Windhochschlagsicherung
- weinor Opti-Flow-System® mit schwimmender Welle bei Markise und Volant Plus für besten Tuchstand



Einrückbare Konsolen – schnelle Montage

Clevere technische Details sorgen für einen schnellen, sicheren und einfachen Einbau.

- zwei Anschlussmöglichkeiten zur Wand: bündig und mit Abstand
- nur zwei Konsolen für alle Breiten erforderlich
- bei Bestellung positionierbare Konsolen zur problemlosen Montage bis an Hausecken, +/- 35 mm auf der Baustelle justierbar



Volant Plus – vertikaler Sicht- und Sonnenschutz

Der Volant Plus ist elegant in das Ausfallprofil der Markise integriert. Er bietet Sicht- und Blendschutz bei tief stehender Sonne.

- stufenlos ausfahrbar bis 100 cm
- Kurbelantrieb oder Solarmotor von Somfy als moderne Antriebstechnik (Solarmotor nur in Kombination mit Hauptantrieb Somfy io-homecontrol® möglich)



Smaila LED – Kassette mit integrierter LED-Beleuchtung

Die in der Kassette integrierten LED-Spots erzeugen eine stimmungsvolle Beleuchtung auf der Terrasse.

- 30.000 Leuchtstunden der LED bei geringstem Energieverbrauch (85 % Stromersparnis gegenüber Halogentechnik)
- dimmbar mit Funksteuerung BiConnect oder Somfy io-homecontrol®

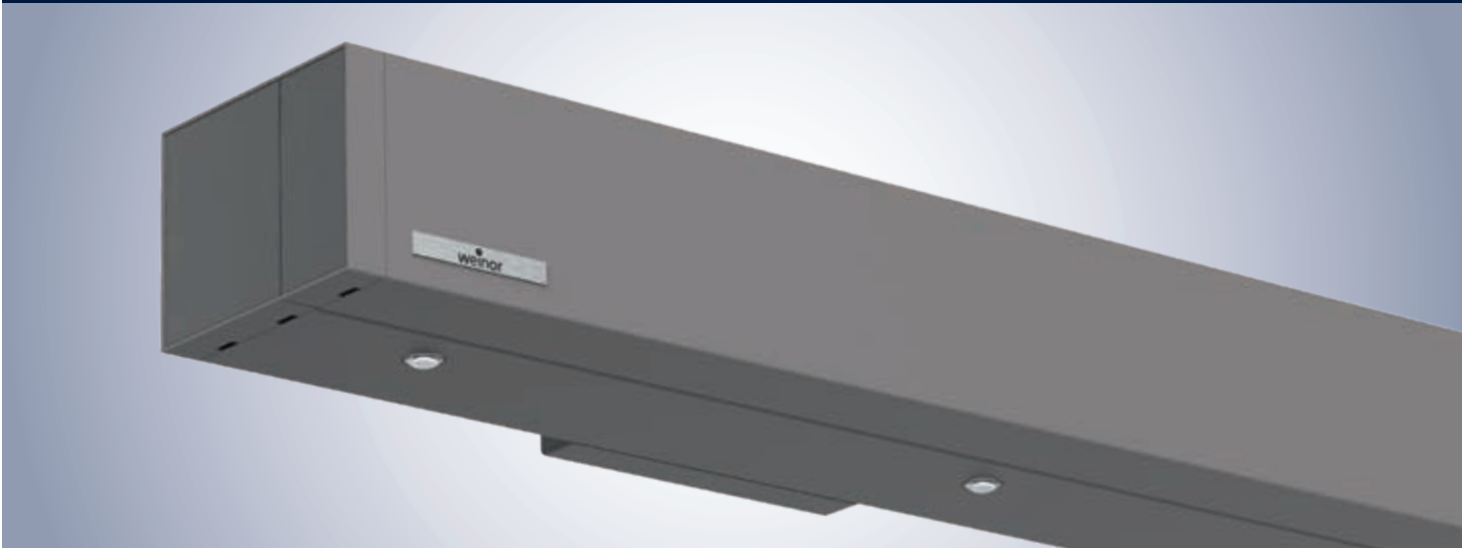
Smaila Technik

01

Varianten der Smaila	Smaila	Smaila LED
Technik		
Max. Breite	550/500 cm	550/500 cm
Max. Ausfall	300/350 cm	300/350 cm
Kassettengröße (B x H) inkl. Standard-Konsole	248 mm x 155 mm	248 mm x 155 mm
Kurbelantrieb	○	—
Motorantrieb	● serienmäßig	● serienmäßig
Nothandkurbel	○ (nur mit Somfy io-homecontrol®)	○ (nur mit Somfy io-homecontrol®)
Neigungsverstellung Markise	5° bis 40° (am Kippteil)	5° bis 40° (am Kippteil)
Montagevarianten	Wand-, Decken- und Dachsparrenmontage möglich	
LED-Beleuchtung (Einzelspots)	—	● integriert in Markisenkassette
Patentiertes weinor Opti-Flow-System®	● serienmäßig	● serienmäßig
LongLife-Arm	● serienmäßig	● serienmäßig
Option Volant Plus		
Max. Breite	500 cm	500 cm
Max. Ausfall der Markise	300 cm	300 cm
Kassettengröße (B x H) inkl. Standard-Konsole	306 x 155 mm	306 x 155 mm
Solarmotor-Antrieb	○ (nur mit Somfy io-homecontrol®)	○ (nur mit Somfy io-homecontrol®)
Kurbelantrieb	○	○
Neigungsverstellung Markise	10° bis 20°	10° bis 20°
Ausfall Volant Plus (Höhe)	100 cm	100 cm
Patentiertes weinor Opti-Flow-System®	● serienmäßig	● serienmäßig
Zubehör		
Heizsystem Tempura/ Tempura Quadra	○	○
Produktschutz-Sensor	○	○
Steuerung		
Funksteuerung	○	○
Ohne Funk	●	●
Wettersensoren		
Sonnen-Wind-Sensor	○	○
Sonnen-Wind-Sensor solarbetrieben	○	○
Sonnen-Wind-Regen-Sensor	○	○
Qualität		
Getestet bis	Windwiderstandsklasse 1 nach DIN 13561 (Windstärke 5 nach Beaufort)	

● Standard ○ Option — nicht erhältlich

Smaila LED

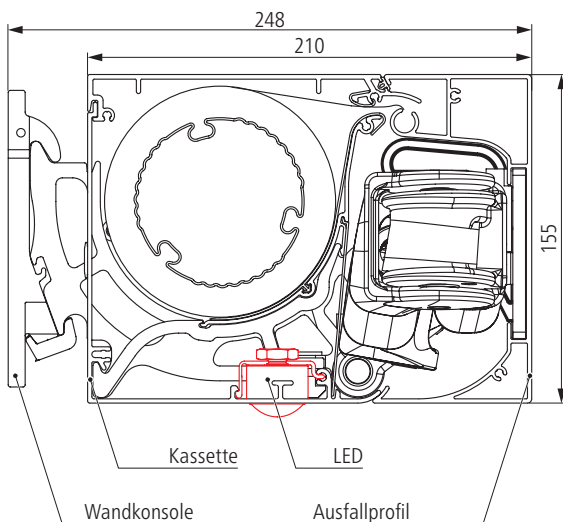


LED-Beleuchtung – 30.000 Leuchtstunden bei geringstem Energieverbrauch

Ausgesuchte LED-Komponenten stehen für höchste weinor Qualität:

- stimmungsvolles Licht durch Spezial-Glaslinsen
- optisch in die Kassette integriert
- Beleuchtung auch bei eingefahrener Markise
- besonders energieeffizient
- Lebensdauer 30.000 Stunden
- dimmbar mit Funksteuerung BiConnect oder Somfy io-homecontrol®
- servicefreundlich: Austausch einzelner LED-Leuchten ohne Demontage der Markise möglich

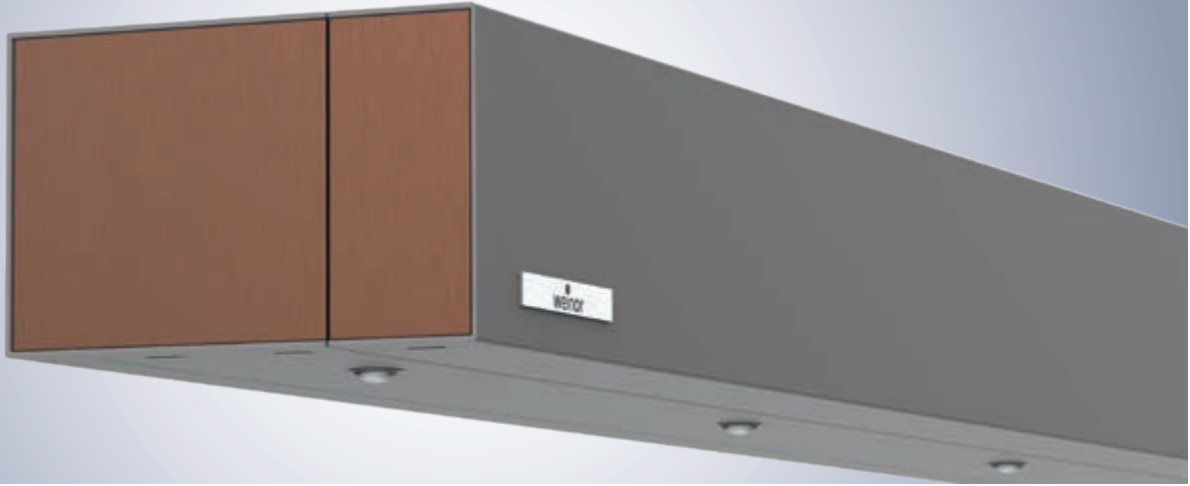
Smaila Kassette mit integrierter LED-Beleuchtung



Anzahl LED-Einzelspots

Breite der Markise in cm	Anzahl der LED-Einzelspots
bis 200	3
201 – 250	3-5
251 – 300	4-6
301 – 350	5-7
351 – 400	6-8
401 – 450	7-9
451 – 500	9-10
501 – 550	10-11

Seitliche Dekorblenden



Attraktive Dekorblenden für eine individuelle Gestaltung

Mit den seitlichen Dekorblenden in gebürsteter Optik (Alu Silber, Alu Kupfer, Alu Braun, Alu Messing und Alu Anthrazit) eröffnen Sie Ihrem Kunden die Möglichkeit, einen individuellen Akzent zu setzen. Das Material aus eloxiertem Aluminium verleiht der Smaila ein optisches Highlight.



Alu Silber



Alu Kupfer



Alu Braun



Alu Messing

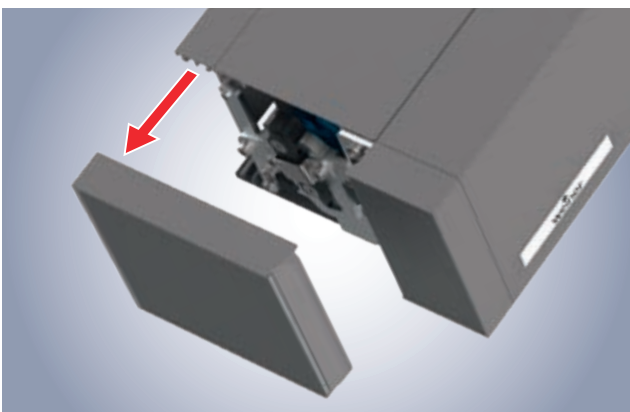


Alu Anthrazit



Anlagenfarbe

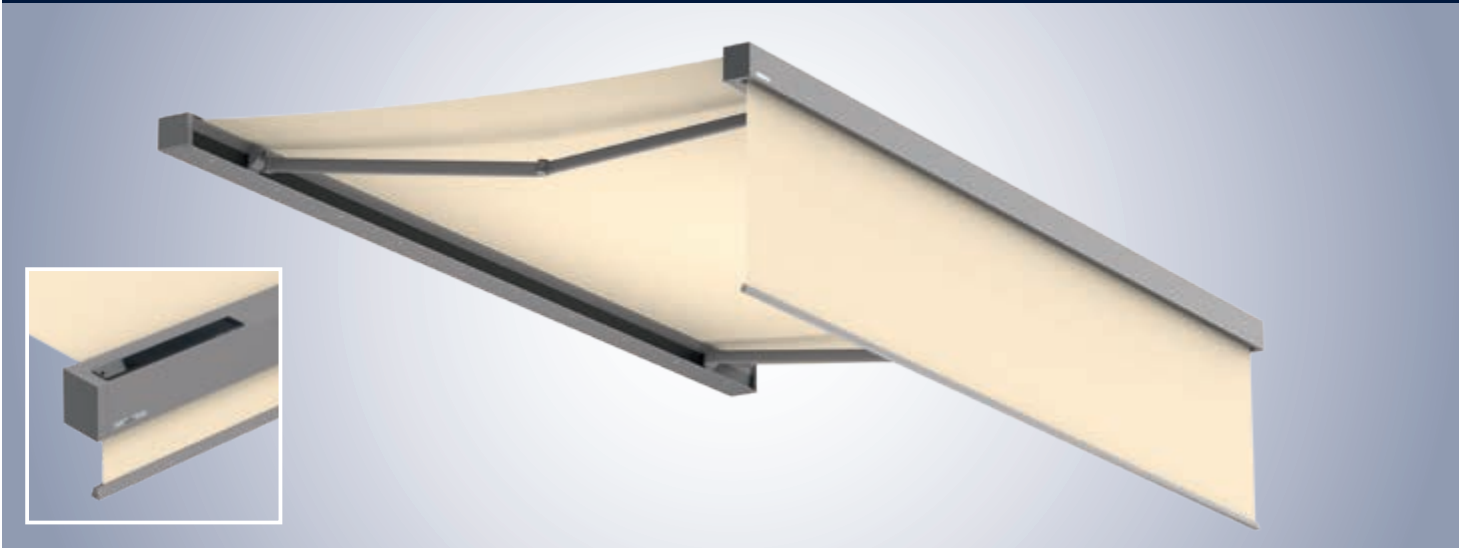
Die seitlichen Dekorblenden sind auch in Anlagenfarbe erhältlich.



Abnehmbare Abdeckkappe

Die Abdeckkappe (Kopfplatte) mit der eingesetzten Dekorblende lässt sich für eine einfache Installation und Wartung von Steuerung und Motor einfach abnehmen und wieder befestigen. Die Ausfallprofil-Endkappe ist zusätzlich mit einer Schraube gesichert, sie muss bei einer Wartung nicht abmontiert werden.

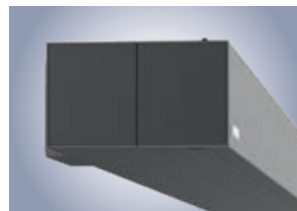
Smaila Volant Plus



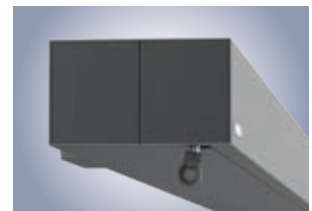
Mehr Privatsphäre durch vertikalen Sicht- und Sonnenschutz (Option)

Der kurbel- oder solarmotorbetriebene Volant Plus ist elegant in das Ausfallprofil der Markise integriert.

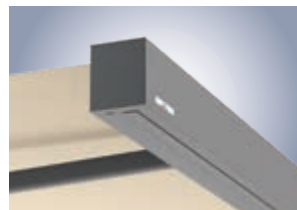
- Blend- und Sichtschutz bis zu einer maximalen Volanthöhe von 100 cm
- stufenlos ausfahrbar
- Volant Plus Nutzung bei Neigungsverstellung der Markise von 10° bis 20°
- keine Volant Plus Nachrüstung möglich
- Volant Plus mit Solarmotor nur bei motorbetriebener Markise (Somfy io-homecontrol®)



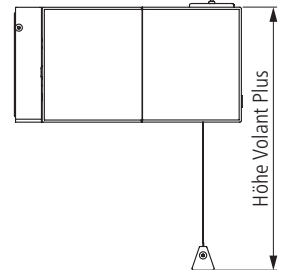
mit Solarmotor (Somfy)



mit Kurbelantrieb



geschlossen



Maximale Markisengröße für Volant Plus

Hauptantrieb Motor			
Breite	500 cm	Ausfall	300 cm
Hauptantrieb Getriebe			
Breite	500 cm	Ausfall	300 cm

Bitte beachten Sie:

- Bei Volant Plus mit Kurbelantrieb ist ein ungleichmäßiges Schließen des Volant Plus Ausfallprofils möglich.
- Bei Deckenmontage und Volant Plus mit Solarmotor, dass der Akku im Solarmodul bei eingefahrener Markise durch fehlende direkte Sonneneinstrahlung ggf. nicht ausreichend aufgeladen werden kann. Auch wenn der Volant Plus nicht aktiviert wird (z. B. im Winter), verbraucht der Funkmotor etwas Akkuleistung. Wir empfehlen in solchen Fällen, die Markise für ein paar Stunden in die Sonne auszufahren.
- **V-förmige Wellen** können symmetrisch vom Rand von oben kommend bei breiteren Anlagen sowie bei Anlagen als Fassadensysteme mit Konsolen als Befestigungstechnik auftreten. Gründe hierfür sind das Eigengewicht und die Struktur des Tuchs sowie die Wellendurchbiegung und auftretende Lasten auf die Konsolen bzw. die Fassadenunterkonstruktion.

Technische Daten Akku Solarmodul

Akku Solarmotor Somfy io-homecontrol® 12 V	
Spannung	12 V
Kapazität Akku	2200 mAh (bei vollem Akku min. 40 Fahrten möglich)
Ladezeit	ca. 11 h (Solarpanel, ca. 196 mA)

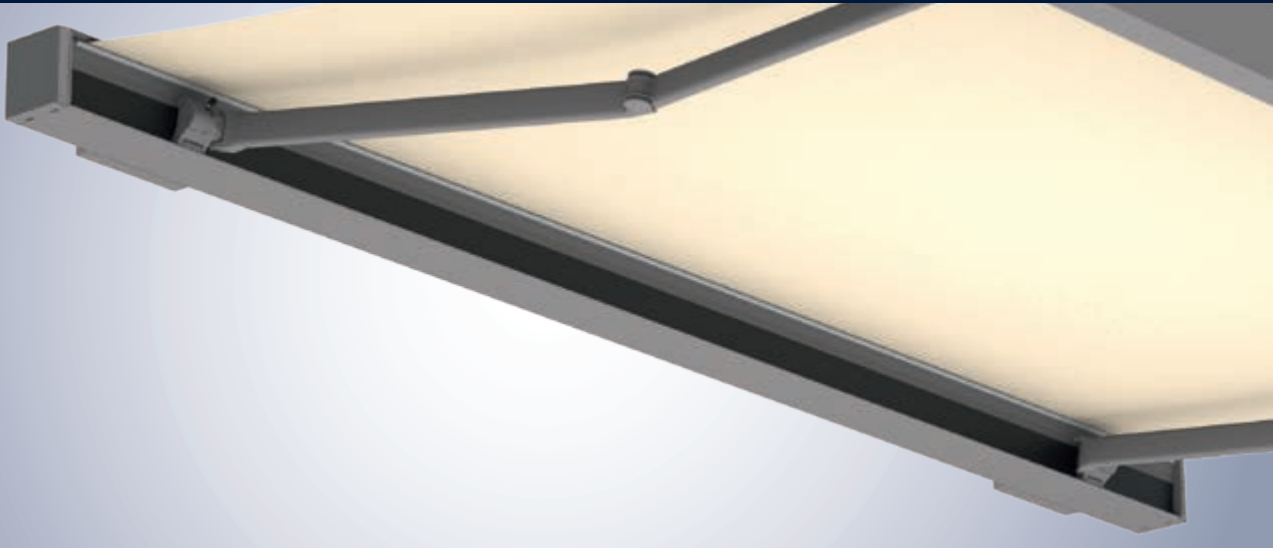
Sollte die Solar-Ladeleistung nicht ausreichen, kann bei Somfy das passende Ladegerät (RS 100 Solar, Art.-Nr. 9028028) bestellt werden. Zum Anschluss muss die Ausfallprofil Endkappe abgenommen werden.

Wählbare Tücher für den Volant Plus

	Soltis® 86, 92	Acryl	Polyester	StarScreen
Dessin	uni	gestreift/uni	gestreift/uni	uni
Bahnbreite	177 cm 267 cm	120 cm	120 cm	325 cm
Volantlänge (100 cm)	N	N	N	N

N Nahtlos: Tuch nahtlos, Stoffstruktur quer zur Stoffstruktur der Markise

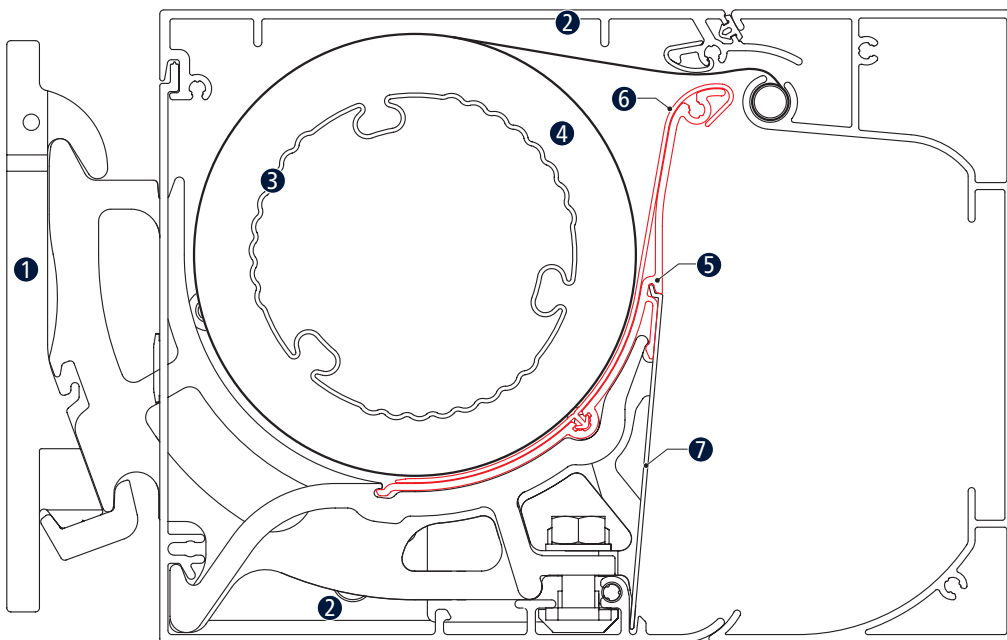
Glasfasertücher nicht möglich.



Smaila: Stützprofil über die gesamte Markisenbreite

Optimaler Tuchstand

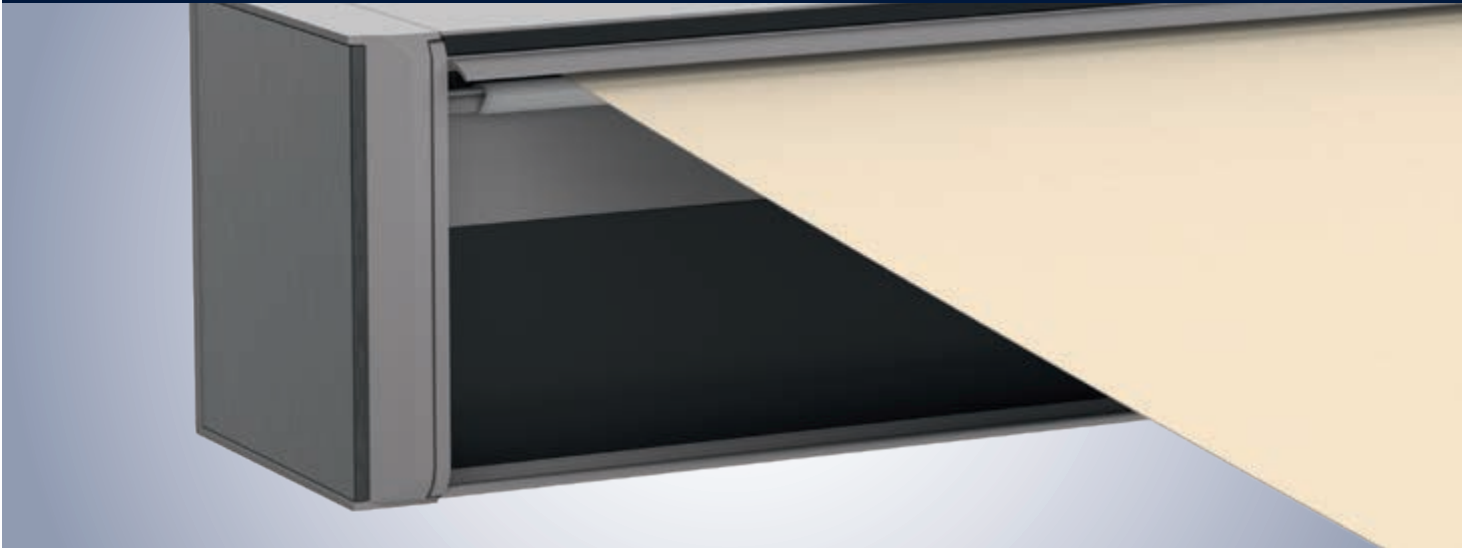
Das weinor Opti-Flow-System® und das Stützprofil über die gesamte Markisenbreite sorgen für besten Tuchstand.



- ① Mittelkonsole (Wandkonsole)
- ② Kassette
- ③ Tuchwelle
- ④ Tuchballen
- ⑤ Stützprofil
- ⑥ Gleitprofil
- ⑦ Abdeckprofil

Smaila Steuerung

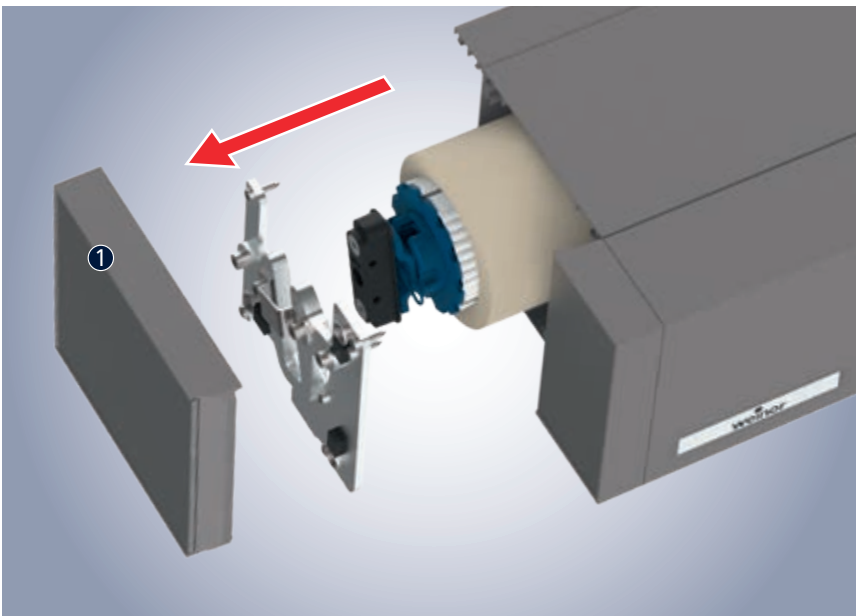
Einbauort für elektrische Komponenten



Servicefreundlicher Zugang

Empfänger, Netzteil und weitere elektrische Komponenten befinden sich in der Kassette

Im Servicefall kann die Abdeckkappe (Kopfplatte) ① geöffnet werden. Über die dort befindliche Steckverbindung kann der Motor vom Empfänger getrennt und unabhängig davon angesteuert werden. Zudem lassen sich Steuerungskomponenten bei einem notwendigen Austausch seitlich herausziehen.*



*Bei weit außen liegender Arm-/Konsolenposition (Position < 300 mm) sind die Steuerungskomponenten hinter dem Armhalter platziert und können von der geöffneten Seite her nicht herausgezogen werden. Bei Somfy io-homecontrol® mit LED-Dimmer ist der Trafo immer hinter dem Armhalter platziert, abhängig vom vorhandenen Platz liegt der Dimmer aber vor dem Armhalter.

weinor BiConnect Funktechnologie

Produkt	Elektronik	BiConnect Steuerung	Funkempfänger	Sender
Smaila	Smaila Antrieb	<ul style="list-style-type: none"> • BiRec Empfänger in Kassette eingebaut 	BiRec MA-K	<ul style="list-style-type: none"> • BiEasy 1M/5M/15M Go! Handsender • 1MW-3V Wandsender
Smaila LED	Smaila Antrieb und LED-Beleuchtung	<ul style="list-style-type: none"> • BiRec Kombi-Empfänger für Hauptantrieb und LED-Spots (mit integriertem Netzteil) in Kassette eingebaut • LED dimmbar 	BiRec MLED	<ul style="list-style-type: none"> • BiEasy 5M/15M Go! Handsender
Zubehör (optional)	Heizung Tempura/Tempura Quadra	<ul style="list-style-type: none"> • dimmbarer, zusätzlicher Empfänger notwendig • Unterbringung des Empfängers in dafür vorgesehener Designleiste oder Tempura Quadra Gehäuse 	BiRec HD	<ul style="list-style-type: none"> • BiEasy 5M/15M Go! Handsender

Voraussetzung: Markise mit Funksteuerung BiConnect und Sensoren erfordern einen BiEasy 1M, 5M oder 15M Go!

Somfy io-homecontrol® Funktechnologie

Produkt	Elektronik	Somfy io-homecontrol® Steuerung	Funkempfänger	Sender
Smaila	Smaila Antrieb	<ul style="list-style-type: none"> • Somfy io Funkmotor in Kassette eingebaut 	Somfy io Funkmotor	<ul style="list-style-type: none"> • Situo 1 io Pure II/Situo 5 io Pure II/Situo 5 Variation A/M io Pure II Handsender • Smoove 1 io Pure Shine Wandsender
Smaila LED*	Smaila Antrieb und LED-Beleuchtung	<ul style="list-style-type: none"> • Somfy io Funkmotor in Kassette eingebaut • zusätzlicher Somfy Empfänger für die LED-Spots (mit nachgeschaltetem Netzteil) in Kassette eingebaut • LED dimmbar 	Somfy io Funkmotor und Lighting Receiver Variation io (dimmbar)	<ul style="list-style-type: none"> • Situo 5 io Pure II/Situo 5 Variation A/M io Pure II Handsender
Smaila Volant Plus	Smaila und Volant Plus Antrieb	<ul style="list-style-type: none"> • Somfy io Funkmotor in Kassette • Somfy io Solarmotor in Ausfallprofil eingebaut • kein Tischabräumschutz 	Somfy io Funkmotoren	<ul style="list-style-type: none"> • Situo 5 io Pure II/Situo 5 Variation A/M io Pure II Handsender
Smaila LED Volant Plus*	Smaila und Volant Plus Antrieb und LED-Beleuchtung	<ul style="list-style-type: none"> • Somfy io Funkmotor in Kassette • Somfy io Solarmotor in Ausfallprofil eingebaut • zusätzlicher Somfy Empfänger für die LED-Spots (mit nachgeschaltetem Netzteil) • LED dimmbar • kein Tischabräumschutz 	Somfy io Funkmotor und Lighting Receiver Variation io (dimmbar)	<ul style="list-style-type: none"> • Situo 5 io Pure II/Situo 5 Variation A/M io Pure II Handsender
Zubehör (optional)	Heizung Tempura/Tempura Quadra	<ul style="list-style-type: none"> • dimmbarer, zusätzlicher Empfänger notwendig • Unterbringung des Empfängers in dafür vorgesehener Designleiste oder Tempura Quadra Gehäuse 	Heating Receiver Variation io 1.5 kW STAS3/STAK3 (dimmbar)	<ul style="list-style-type: none"> • Situo 5 io Pure II/Situo 5 Variation A/M io Pure II Handsender • Smoove 1 io Pure Shine Wandsender

* Bei Einbau in Nischen: Bestellung der Markise mit eingelerntem Handsender empfohlen



Nothandkurbel

Nothandkurbel (Option)

Mit dem optional erhältlichen Nothandkurbelmotor lässt sich die Smaila bei einer Motorstörung oder einem Stromausfall mit einer Kurbel aus- und einfahren (nur in Kombination mit Somfy io-homecontrol®).

Hinweis:

- Nach Betätigung der Nothandkurbel muss die Markise eine Referenzfahrt machen, indem sie wieder bis zum Anschlag in die obere Endlage zurückgefahren wird. Die zuvor eingestellten Endlagen sind dem Motor dann wieder bekannt.

Fest verdrahtet mit Somfy Steuerung

Produkt	Elektronik	Somfy Steuerung fest verdrahtet	Steuerung
Smaila	Smaila Antrieb	<ul style="list-style-type: none"> Somfy Steuerung für den Markisenantrieb 	z. B. Soliris Smooove Uno (bauseits)
Smaila LED	Smaila Antrieb und LED-Beleuchtung	<ul style="list-style-type: none"> Somfy Steuerung für den Markisenantrieb Schalter bauseits für die LED-Spots LED-Netzteil in der Kassette eingebaut LED nicht dimmbar 	z. B. Soliris Smooove Uno und geeigneter Lichtschalter (bauseits)
Zubehör (optional)	Heizung Tempura/ Tempura Quadra	<ul style="list-style-type: none"> nicht dimmbar 	geeigneter Schalter (bauseits)

Fest verdrahtet (Schalter/Steuerung bauseits)

Produkt	Elektronik	Steuerung fest verdrahtet	Steuerung
Smaila	Smaila Antrieb	<ul style="list-style-type: none"> Markisenschalter für den Markisenantrieb 	z. B. Doppel-Wippschalter (bauseits)
Smaila LED	Smaila Antrieb und LED-Beleuchtung	<ul style="list-style-type: none"> Markisenschalter für den Markisenantrieb Schalter bauseits für die LED-Spots LED-Netzteil in der Kassette eingebaut LED nicht dimmbar 	z. B. Doppel-Wippschalter und geeigneter Lichtschalter (bauseits)
Zubehör (optional)	Heizung Tempura/ Tempura Quadra	<ul style="list-style-type: none"> nicht dimmbar 	geeigneter Schalter (bauseits)



Hinweis:

Detaillierte Informationen zum Thema Antrieb und Steuerung finden Sie im technischen Folder „Zubehör“.

Kurbelantrieb (Option)



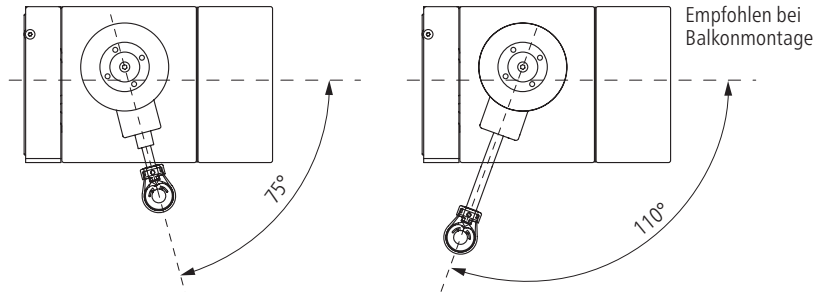
Wandmontage



Decken-/Balkonmontage

Die Smaila kann selbstverständlich auch mit Kurbelantrieb bestellt werden (bis max. 550 cm Breite bei max. 300 cm Ausfall). Diese Möglichkeit empfiehlt sich immer dann, wenn ein Elektroanschluss bauseits schwierig zu realisieren ist oder die Markise nur selten genutzt wird. Die Smaila verfügt über ein Universal-Kegelradgetriebe.

- von außen einstellbarer Endanschlag
- geprüft nach DIN EN 14203
- Freilauf in ausgefahrenem Zustand



Kurbelaustritt nach vorne ausgerichtet (Standard), z. B. bei Wandmontage

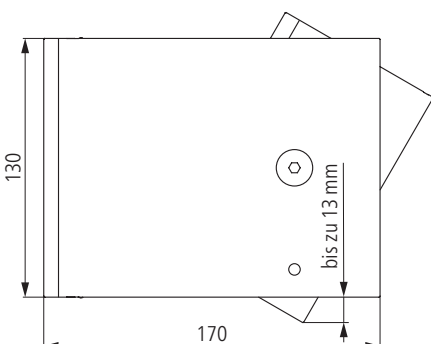
Kurbelaustritt nach hinten ausgerichtet, z. B. bei Decken-/Balkonmontage

Heizsystem Tempura (Option)



**Optimal kombiniert:
Smaila mit Heizsystem Tempura Quadra**

Bitte beachten Sie: Standardmäßig ist die Neigungsverstellung der Tempura auf 15° begrenzt (durch diese Begrenzung soll vermieden werden, dass sich die Wand durch die Tempura zu sehr aufheizt). Bis zu einer Neigung der Smaila von maximal 10° kann der Gewindestift, der die Neigungsverstellung begrenzt, entfernt werden. Dann wird eine Neigungsverstellung der Tempura auf bis zu 30° möglich.

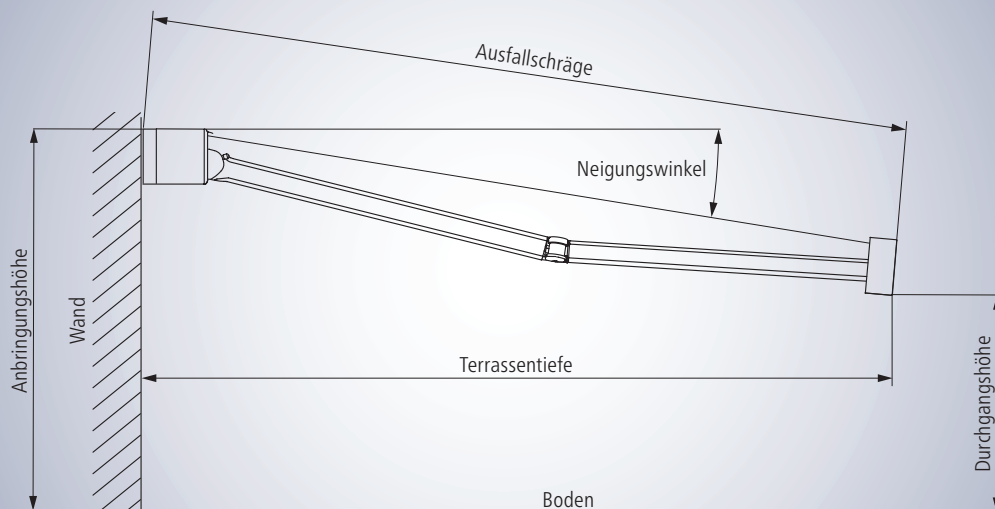


Wichtiger Hinweis zum Einsatz von Tempura Heizsystem zusammen mit Volant Plus:

- Um den Kontakt eines ausgefahrenen Volant Plus mit dem Heizstrahler zu verhindern, ist zwingend sicherzustellen, dass dieser nicht von dem Volant Plus Tuch verdeckt wird. weinor empfiehlt grundsätzlich, **diese Optionen nicht zu kombinieren.**

Smaila Planung

Aufmaß – Ausfallschräge und Durchgangshöhe ermitteln



- Ausfallschräge anhand Terrassentiefe aus Tabelle „Ausfallschräge“ ablesen
- aus Tabelle „Durchgangshöhe“ mit der ermittelten Ausfallschräge und dem gewünschten Neigungswinkel Wert für die Durchgangshöhe ablesen, Durchgangshöhe gilt bei Anbringungshöhe 300 cm
- zur abgelesenen Durchgangshöhe die Differenz zwischen 300 cm und eigener Anbringungshöhe addieren bzw. subtrahieren

Ermitteln der Ausfallschräge

Neigungswinkel	Terrassentiefe in cm				
	150	200	250	300	350
5°	160	210	260	310	350
15°	160	210	260	320	–
25°	170	230	280	340	–

Ausfallschräge in cm (gerundete Circa-Angaben)

Mit dieser Tabelle lässt sich die Ausfallschräge der Markise bei einer gegebenen waagerechten Terrassentiefe ermitteln.

Ermitteln der Durchgangshöhe

Neigungswinkel	Ausfallschräge in cm				
	150	200	250	300	350
5°	276	272	267	263	258
15°	250	237	224	211	198
25°	226	204	183	162	141

Durchgangshöhe in cm (gerundete Circa-Angaben)

Mit dieser Tabelle lassen sich die Durchgangshöhen für verschiedene Ausfallschrägen bei den Neigungswinkeln 5°, 15° und 25° ermitteln. Diese Tabelle gilt beispielhaft für eine Anbringungshöhe von 300 cm (Markisenoberkante).

Wandmontage

Größen und Konsolenempfehlungen

Wandmontage auf druckfestem Untergrund

Mindestanzahl an benötigten Wandkonsolen, damit die Funktion der Markise, unabhängig vom Montageuntergrund, gewährleistet ist. Auswahl der Konsolen unter Benutzung der weinor Konsolenübersicht und anhand der maximalen Auszugskräfte der verwendeten Befestigungsmittel!



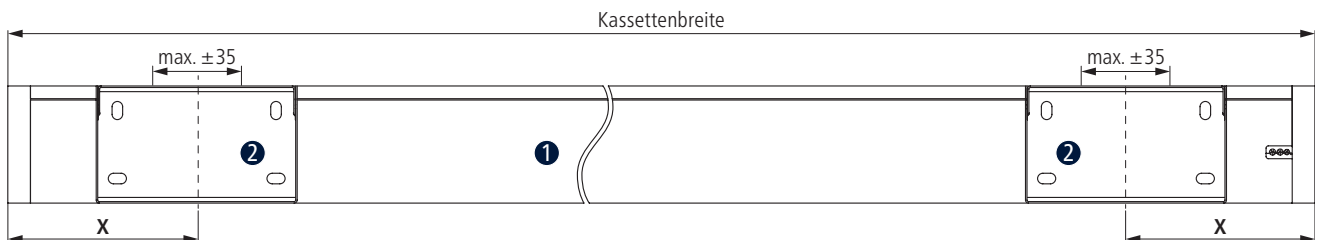
Breite in cm	Ausfallschräge in 10 cm Schritten				
	bis 150	160-200	210-250	260-300	310-350
bis 200	2				
201-250	2	2			
251-300	2	2	2		
301-350	2	2	2	2	
351-400	2	2	2	2	2
401-450	2	2	2	2	2
451-500	2	2	2	2	2
501-550	2	2	2	2	2

2 2 x Wandkonsole 270 mm

Grenzmaße beachten: Anlage muss mindestens 50 cm mehr Breite als Ausfall haben.

Bei Verwendung eines Schüttelsensors erhöht sich das Mindestmaß um 15 cm auf insgesamt 65 cm!

Position/Platzierung Wandkonsolen und Smaila Kassette

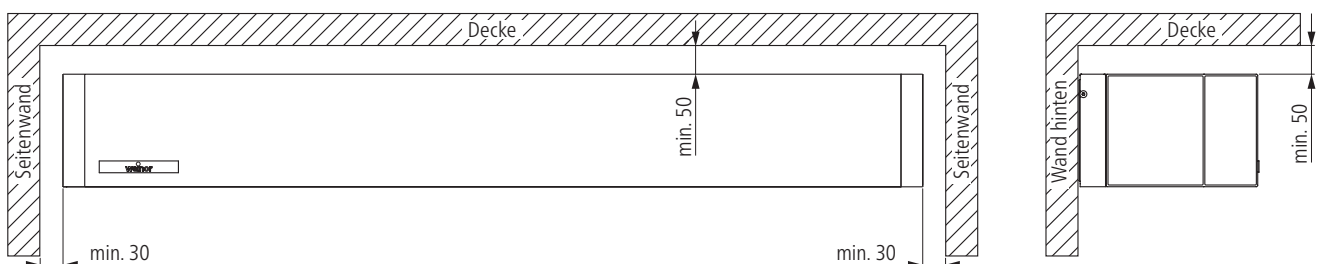


① Smaila Kassette ② Wandkonsole

Einrückmaß X = 10 % der Anlagenbreite (Standard)
 Optional: 200 mm – 600 mm wählbar
 (Achtung: Grenzmaße beachten/Breite Ausfallverhältnis)

Hinweis: Bei der Option „mit Wandanschluss“ ist die Konsole bei einer Position von 200 mm nicht weiter nach außen verschiebbar (max. 35 mm nach innen).

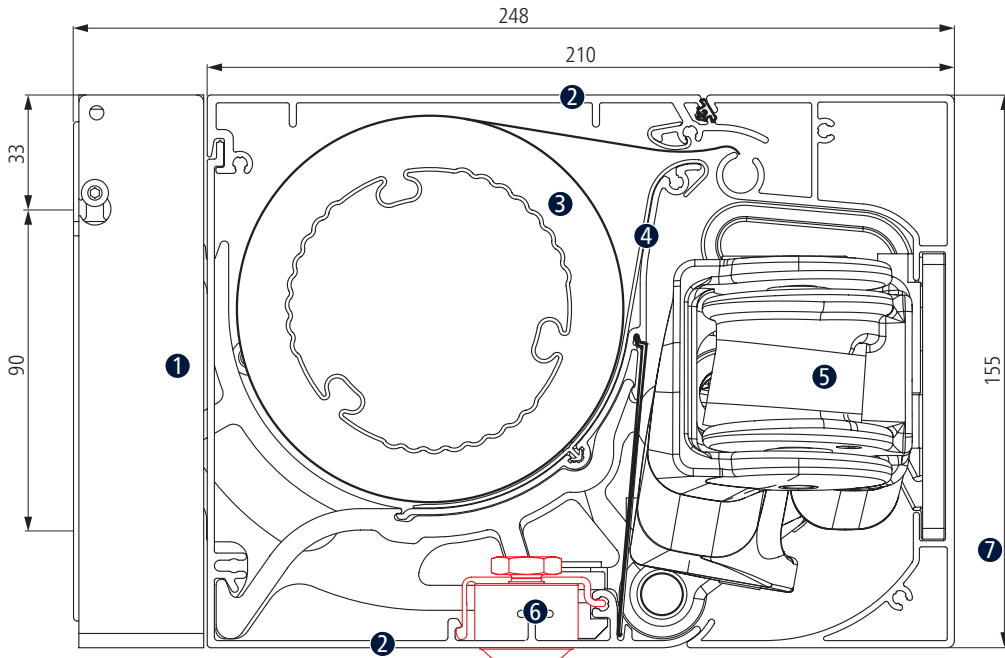
Mindestabstandsmaße für den Einbau in der Nische (Wandmontage)



Hinweis: Bei Einbau in einer Nische muss die Markise im Servicefall abmontiert werden.

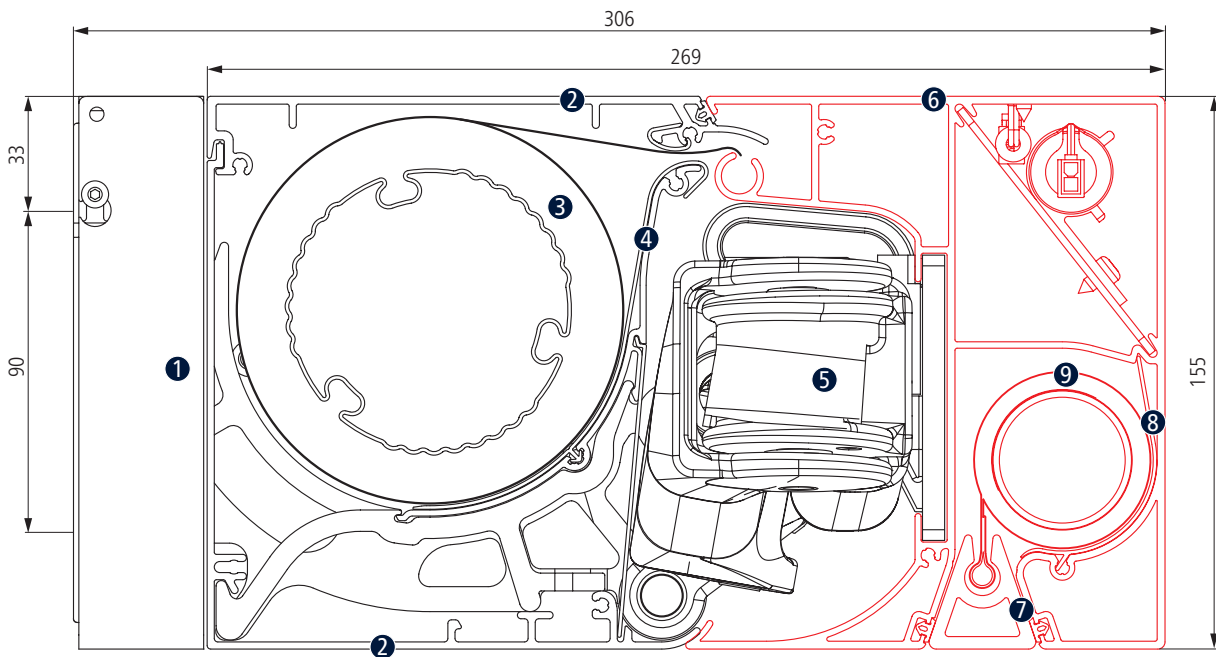
Querschnitte

Smaila LED



- 1 Wandkonsole
- 2 Kassette
- 3 Tuchwelle
- 4 Tuchballen
- 5 Bandarm
- 6 LED-Spot
- 7 Ausfallprofil

Smaila Volant Plus (Querschnitt)



- 1 Wandkonsole
- 2 Kassette
- 3 Tuchwelle
- 4 Tuchballen
- 5 Bandarm
- 6 Volant Plus Ausfallprofil
- 7 Volant Plus Fallstange
- 8 Volant Plus Tuchwelle
- 9 Volant Plus Tuchballen

Wandmontage – Konsolenvarianten



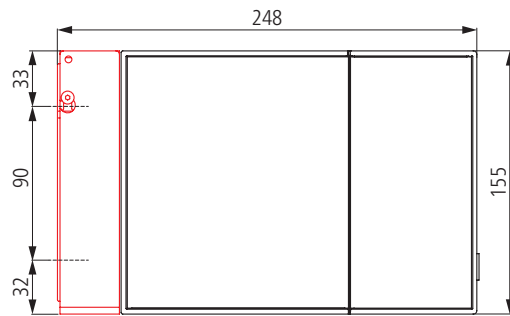
Smaila Wandmontage mit Wandkonsolen 270 mm (mit Abdeckung)



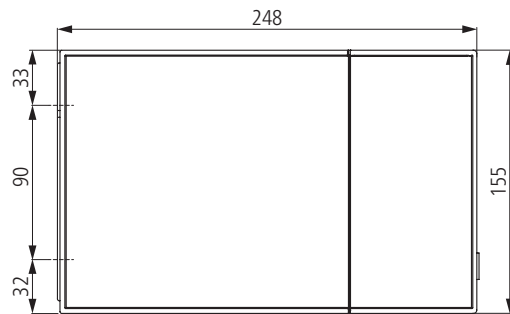
Smaila Wandmontage mit Wandanschluss (optional)



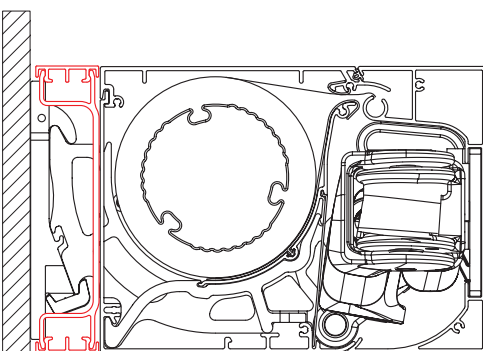
Wandkonsole (mit Abdeckung)



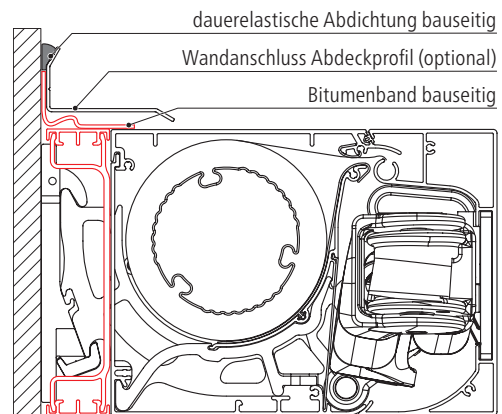
Wandkonsole bei Wandanschluss (optional)



Wandanschluss (Querschnitt)



Wandanschluss mit Abdeckprofil (Querschnitt)

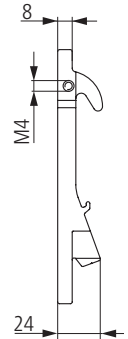
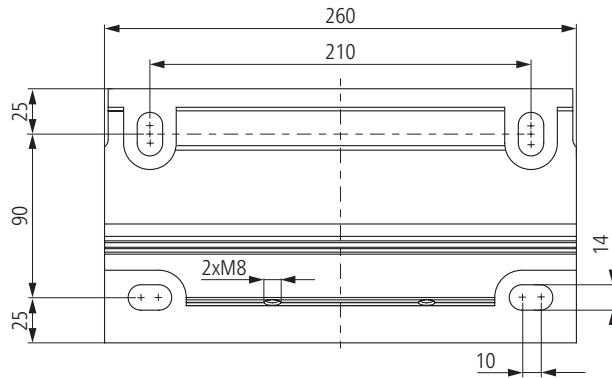


Smaila Montage

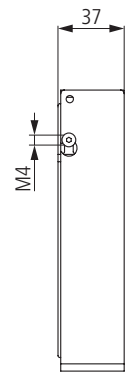
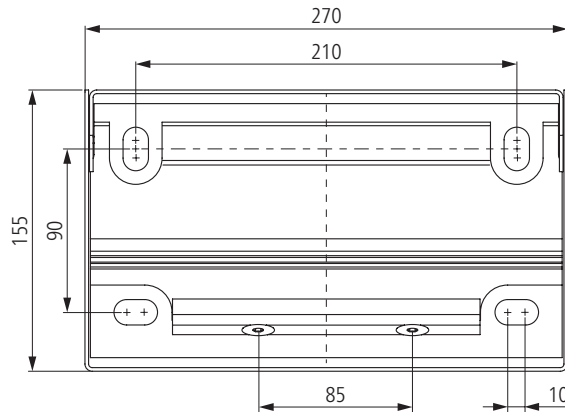
Wandmontage – Konsolen



Wandkonsole 260 mm (ohne Abdeckung)



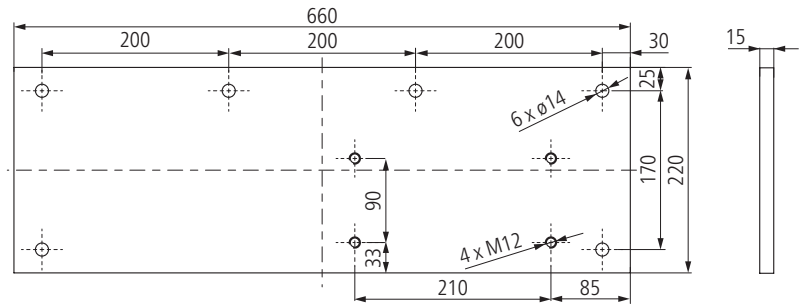
Wandkonsole 270 mm (mit Abdeckung)



Wandmontage – Montageplatten



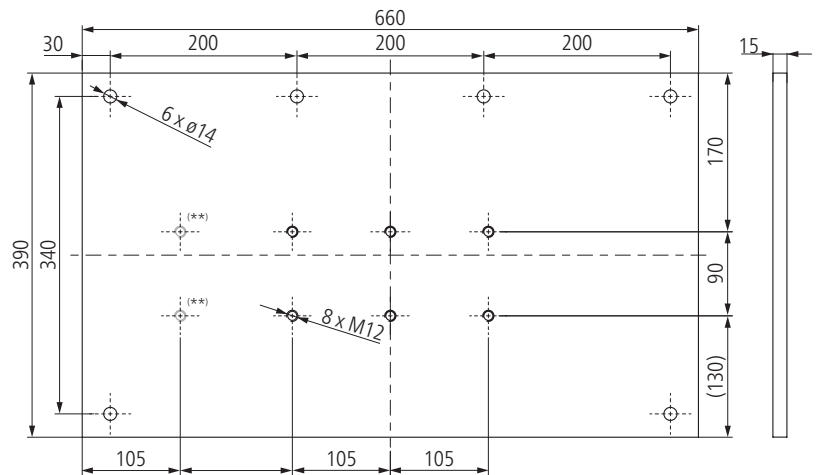
Wandmontage Montageplatte
660 x 220 x 15 mm



Position der Montageplatten am Beispiel
Smaila 500 x 300 cm*



Wandmontage Montageplatte
660 x 390 x 15 mm



Position der Montageplatten am Beispiel
Smaila 500 x 300 cm*

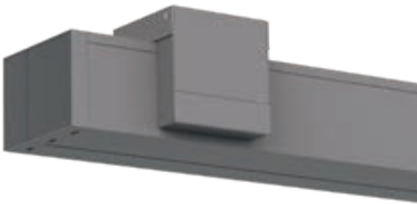
* Je nach Markisenbreite kann die Positionierung der Montageplatten variieren.

** Gewindebohrungen werden für die Montage der Wandkonsole 270 mm mit Abdeckung nicht benötigt.

Deckenmontage



Smaila Deckenmontage



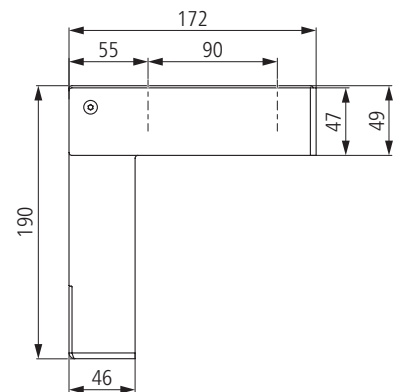
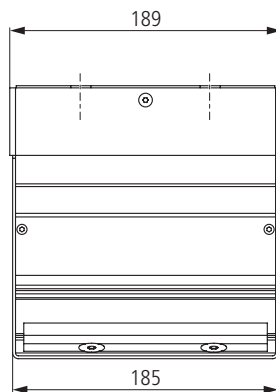
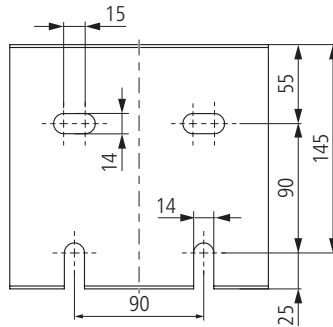
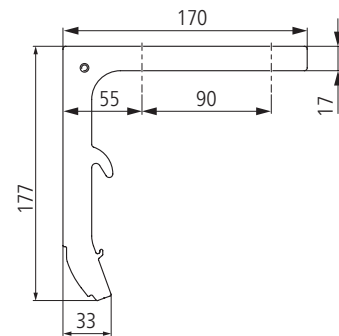
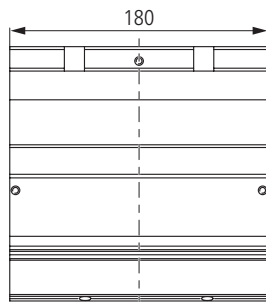
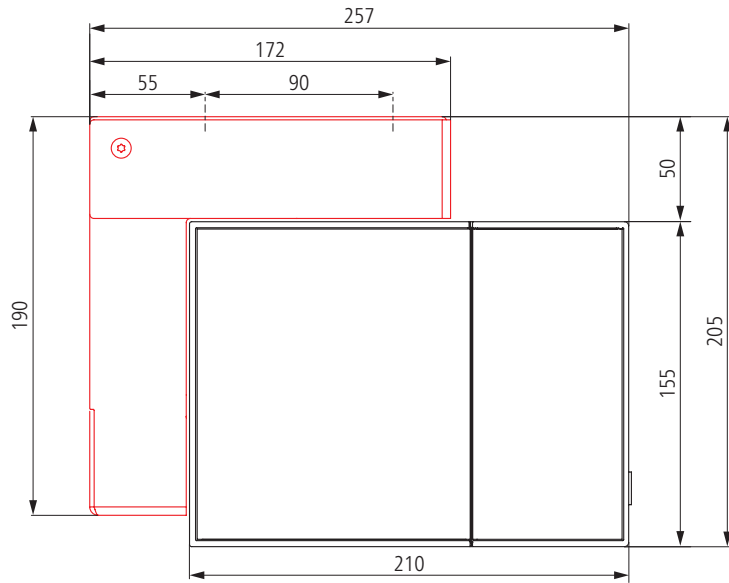
Deckenkonsole (mit Abdeckung)



Deckenkonsole (ohne Abdeckung)



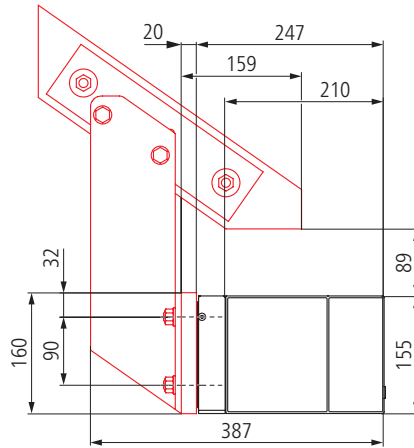
Deckenkonsole (mit Abdeckung)



Dachsparrenmontage



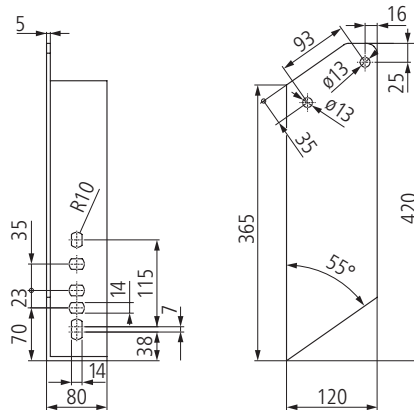
Dachsparrenmontage mit Dachsparrenhalter mit Montageplatte



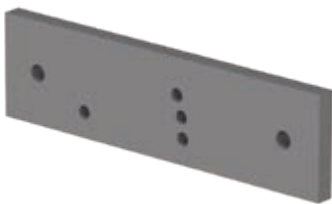
Dachsparrenhalter mit Montageplatte und Wandkonsole 270 mit Abdeckung*



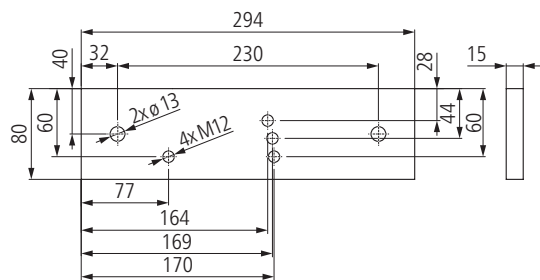
Dachsparrenhalter (rechts)



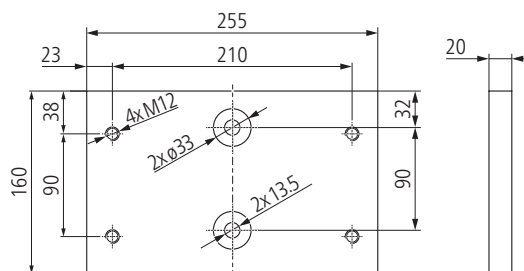
Dachsparrenhalter ohne Montageplatte für Dachsparren (rechts)



Montageplatte für Dachsparrenhalter 294 x 80 x 15 mm



Adapterplatte für Dachsparrenhalter 255 x 160 x 20 mm



* weinor empfiehlt den Einsatz der Montageplatte für Dachsparrenhalter.

Auszugskräfte

Die Auszugskraft ist die Kraft, mit der das Markisengewicht und die Windlast an jedem oberen bzw. vorderen Befestigungsmittel ziehen. Die Tabellen geben diese Kraft in N pro oberem Befestigungsmittel an. Sie variiert je nach Markisengröße und Wandkonsole/Montageplatte.

Auswahl von Wandkonsole und Befestigungssystem:

1. Auszugskraft pro Befestigungsmittel für die gewählte Markisengröße in der jeweiligen Tabelle ablesen.
2. Wandkonsole/Montageplatte wählen, für die ein Befestigungsmittel zur Verfügung steht, das der angegebenen Auszugskraft widersteht. Dabei müssen der Abstand und der Ausbruchskegel sowie das Befestigungsmittel und der Montageuntergrund berücksichtigt werden.

Nutzen Sie die separate Konsolenübersicht für eine genaue Planung der Markisenbefestigung.

Auszugskraft in N pro oberes Befestigungsmittel der Wandkonsole

Konsolen **ohne/mit** Montageplatten

Wandmontage mit bis zu 200 mm Vorsatzverschalung (nicht druckfester Untergrund)

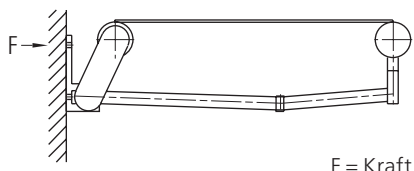
Bitte beachten Sie die Grenzabmessungen Breite zu Ausfall.

Die Auszugskräfte der Variante „mit Volant Plus“ entnehmen Sie der Konsolenübersicht!

1 x Wandkonsole 270 mm
Anzahl Befestigungsmittel: 8

1 x Montageplatte
660 x 220 x 15 mm inkl.
1 x Wandkonsole 270 mm
Anzahl Befestigungsmittel: 12

1 x Montageplatte
660 x 390 x 15 mm inkl.
1 x Wandkonsole 270 mm
Anzahl Befestigungsmittel: 12



Breite in cm	Ausfall in cm				
	150	200	250	300	350
200	726				
	195				
	195				
250	851	1259			
	228	337			
	228	337			
300	976	1445	2018		
	262	386	539		
	262	386	539		
350	1101	1631	2276	3066	
	295	436	607	818	
	295	436	607	818	
400	1227	1817	2533	3406	4322
	329	486	676	908	1151
	329	486	676	908	1151
450	1352	2003	2791	3746	4755
	362	535	745	999	1267
	362	535	745	999	1267
500	1477	2189	3049	4086	5834
	396	585	814	1090	1554
	396	585	814	1090	1554
550	1602	2375	3307	4427	
	429	635	883	1180	
	429	635	883	1180	



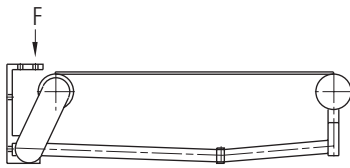
Auszugskräfte / Scherkräfte

Auszugskraft in N pro vorderes Befestigungsmittel für Deckenmontage

Bitte beachten Sie die Grenzabmessungen Breite zu Ausfall.

Die Auszugskräfte der Variante „mit Volant Plus“ entnehmen Sie der Konsolenübersicht!

- 1 x Deckenkonsole 190 mm komplett (einteilig) mit Abdeckung
Anzahl Befestigungsmittel: 8



F = Kraft

Breite in cm	Ausfall in cm				
	150	200	250	300	350
200	524				
250	610	875			
300	695	1000	1374		
350	780	1125	1546	2064	
400	866	1250	1717	2289	2889
450	951	1374	1888	2514	3175
500	1037	1499	2060	2739	3872
550	1122	1624	2231	2964	

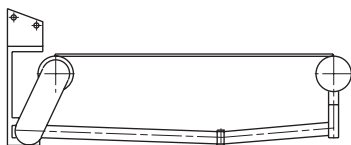


Scherkräfte in N pro Befestigungsmittel für Dachsparrenmontage

Bitte beachten Sie die Grenzabmessungen Breite zu Ausfall.

Die Scherkräfte der Variante „mit Volant Plus“ entnehmen Sie der Konsolenübersicht!

- 1 x Dachsparrenhalter mit 1 x Adapterplatte für Dachsparrenhalter inkl.
1 x Wandkonsole 270 mm, je eine Ausführung links oder rechts
- 1 x Dachsparrenhalter mit 1 x Montageplatte für Dachsparrenhalter mit 1 x Adapterplatte für Dachsparrenhalter inkl.
1 x Wandkonsole 150 mm, je eine Ausführung links oder rechts



Breite in cm	Ausfall in cm				
	150	200	250	300	350
200	1577				
	717				
250	1839	2643			
	830	1157			
300	2101	3024	4151		
	943	1318	1777		
350	2362	3405	4673	6227	
	1056	1480	1995	2628	
400	2624	3786	5195	6910	8703
	1169	1641	2213	2911	3638
450	2885	4168	5717	7593	9568
	1282	1802	2432	3195	3995
500	3147	4549	6238	8276	11707
	1395	1964	2650	3478	4867
550	3408	4930	6760	8959	
	1507	2125	2868	3761	

Bei Dachsparrenmontage liegen die Befestigungsmittel der Bestellung bei.
weinor empfiehlt die Verwendung von Dachsparrenhaltern mit Montageplatte!



