



Ausgezeichnet mit:



Kassetten-Markise

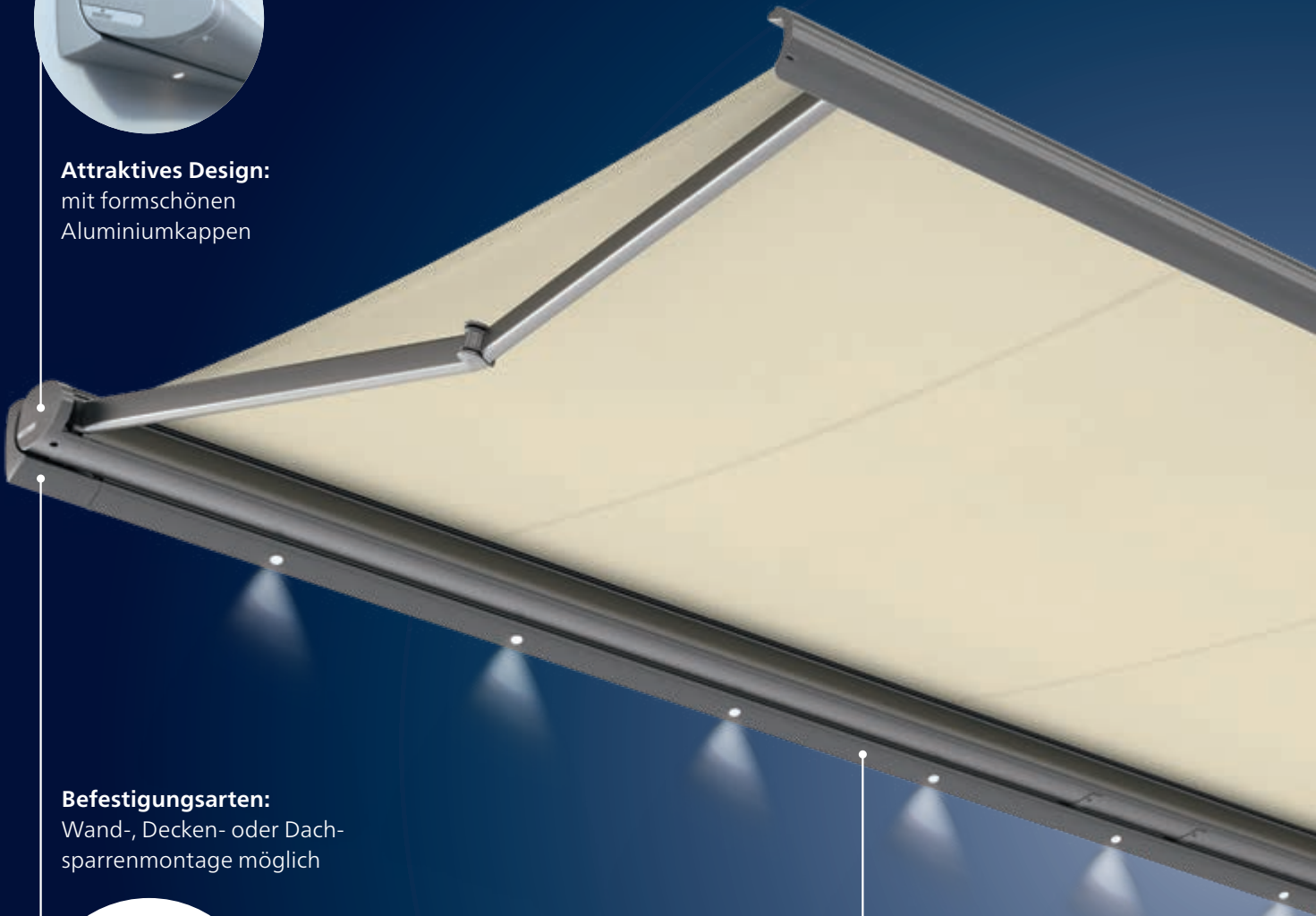
# Cassita II

## Cassita II LED

Mit ihrem schlanken, puristischen Design bietet die **Cassita II** die perfekte Entsprechung zu modernen Wohntrends. Ungeachtet ihrer extrem flachen Formgebung beherbergt die Kassette eine ganze Fülle an technischen Innovationen. Die optisch reduzierte Zweipunktaufhängung unterstützt den zeitgemäßen Designansatz. Mit ihren Abmessungen ist die **Cassita II** die ideale Beschattung für die meisten Terrassengrößen.



**Attraktives Design:**  
mit formschönen  
Aluminiumkappen



**Befestigungsarten:**  
Wand-, Decken- oder Dach-  
sparrenmontage möglich



Wand-  
montage



Decken-  
montage



Dachsparren-  
montage

**Cassita II LED:**  
angenehme Terrassen-  
beleuchtung



# Cassita II Highlights

01



**Flache Kassette:**  
unter die Decke  
montierbar

**Zweipunkt-  
befestigung:**  
schnelle Montage,  
schlankes Design



**Einfache Neigungs-  
verstellung:**  
stufenlos und sicher



**weinor LongLife-Arm:**  
besonders langlebig  
und geräuscharm



# Cassita II Vorteile



## Schlankes Design – mit formschönen Aluminiumkappen

Die elegante Kassette der weinor Cassita II ist mit 12 cm Höhe besonders flach. Dennoch nimmt sie die gesamte Technik auf und schützt diese zuverlässig vor Wind und Wetter.

- neues puristisches Design
- harmonische, flache Ovalform
- formschöne Aluminiumkappen mit edlem weinor Aufdruck
- bester Schutz für Tuch und Technik



## Zweipunktbefestigung – schnelle Montage und Eleganz

Die Gelenkarme der Cassita II werden direkt an den Kopfplatten der Kassette platziert. Dies ermöglicht die Befestigung der Markise mit nur zwei Konsolen.

- vereinfachte Wandmontage durch lediglich zwei Wandanschlüsse
- Betonung des eleganten Gesamteindrucks
- Befestigungsschrauben verdeckt



## Einfache Neigungsverstellung – stufenlos und sicher

Die Cassita II ist mit einer praktischen Verstellkonsole an der Markisenkassette ausgestattet. Dadurch lässt sich die Neigung besonders leicht justieren.

- stufenlose Einstellung von 5 – 45° durch Drehung der Kassette
- vereinfachte Montage
- sicherer Halt und Stabilität bei untergreifenden Winden



## Cassita II LED – mit formschlüssiger Terrassenbeleuchtung

Für angenehme Beleuchtung auf der Terrasse sorgt die Cassita II LED. Die Lichtleiste ist farblich auf die Kassette abgestimmt und die Strahler sind unsichtbar integriert.

- 30.000 Leuchtstunden bei kleinstem Energieverbrauch
- besonders energieeffizient
- dimmbar mit Funksteuerung BiConnect oder Somfy io-homecontrol®

# Cassita II Technik

Varianten der Cassita II	Cassita II	Cassita II LED
<b>Technik</b>		
Max. Breite	550 cm	550 cm
Max. Ausfall	300 cm	300 cm
Kassettengröße (B x H) inkl. Standard-Konsole	266 x 155 mm	266 x 155 mm
Gekoppelte Anlagen	—	—
Kurbelantrieb*	○	—
Motorantrieb	● serienmäßig	● serienmäßig
Neigungsverstellung Markise	5° bis 45°	5° bis 45°
Montagevarianten	Wand-, Decken- und Dachsparrenmontage möglich	
Beleuchtung	—	● LED-Lichtleiste
OptiNut Rohr	● serienmäßig	● serienmäßig
LongLife-Arm	● serienmäßig	● serienmäßig
<b>Zubehör</b>		
Blindleiste	○	—
Heizsystem Tempura/Tempura Quadra	○	○
Produktschutz-Sensor BiSens Agido-3V	○	○
<b>Steuerung</b>		
Funksteuerung	○	○
Ohne Funk	●	●
<b>Wettersensoren</b>		
Sonnen-Wind-Sensor	○	○
Sonnen-Wind-Sensor solarbetrieben	○	○
Sonne-Wind-Regen-Sensor	○	○
<b>Qualität</b>		
Getestet bis	Windwiderstandsklasse 1 nach DIN 13561 (Windstärke 5 nach Beaufort)	

\* Ein maximales Gefälle von 25° einstellbar.

● Standard ○ Option — nicht erhältlich

**Hinweis:**  
Innenliegendes Restwasser, z. B. nach einem Regenschauer, kann beim Ausfahren, auch zeitverzögert, aus den Profilen treten.

# Cassita II Varianten

## Cassita II LED

### LED-Beleuchtung – 30.000 Leuchtstunden bei kleinstem Energie- verbrauch

Die ausgesuchten LED-Komponenten stehen für höchste weinor Qualität:

- formschlüssig montiert
- stimmungsvolles Licht durch Spezial-Glaslinsen
- Beleuchtung auch bei eingefahrener Markise
- besonders energieeffizient
- Lebensdauer 30.000 Stunden
- dimmbar mit Funksteuerung BiConnect oder Somfy io-homecontrol®
- servicefreundlich: einfacher Austausch einzelner LED-Leuchten ohne Demontage der Markise möglich



### Integrierte LED-Beleuchtung

Breite der Markise in cm	Anzahl der LED-Einzelspots	Breite der Markise in cm	Anzahl der LED-Einzelspots
180 – 219	3	385 – 439	7
220 – 274	4	440 – 494	8
275 – 329	5	495 – 550	9
330 – 384	6		

## Cassita II Blindleiste, Option

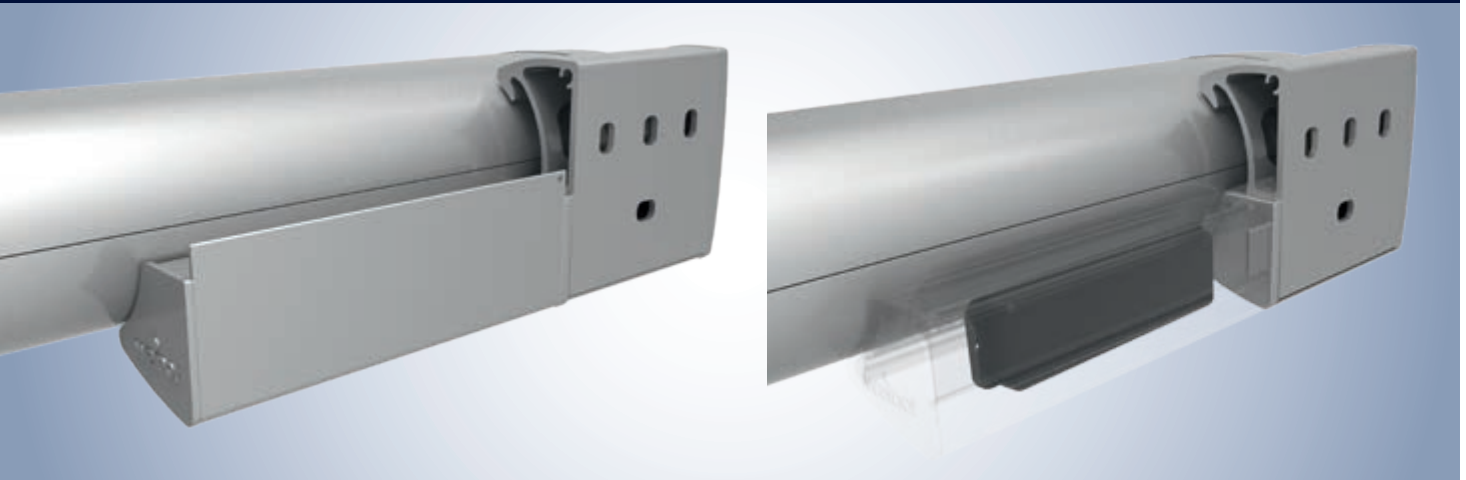
Die optionale Blindleiste sorgt für eine formschlüssige Optik, indem sie den Spalt zwischen Markisenkassette und Wand verdeckt, wenn keine LED-Lichtleiste gewünscht ist. Außerdem verhindert sie die Asymmetrie zwischen den Konsolen beim Einsatz einer Box für den Funkempfänger. Die Blindleiste lässt sich selbstverständlich farblich auf die Markise abstimmen.



# Cassita II Steuerung

## Einbauort für elektrische Komponenten

01



Die Empfängerbox ist bündig zur Wandkonsole montiert (nur in Kombination mit BiConnect)



### Hinweis:

Bei Bestellung von BiConnect wird eine Konsolen-Abdeckung weniger benötigt.

## weinor BiConnect Funktechnologie

Produkt	Elektronik	BiConnect Steuerung	Funkempfänger	Sender
Cassita II	Cassita II Antrieb	<ul style="list-style-type: none"> <li>• BiRec Empfänger in Kassette eingebaut</li> </ul>	BiRec MA-K	<ul style="list-style-type: none"> <li>• BiEasy 1M/5M/15M Go! Handsender</li> <li>• 1MW-3V Wandsender</li> </ul>
Cassita II LED	Cassita II Antrieb und LED-Beleuchtung	<ul style="list-style-type: none"> <li>• BiRec Kombi-Empfänger für Hauptantrieb und LED-Lichtleiste (mit integriertem Netzteil) in Lichtleiste eingebaut</li> <li>• LED dimmbar</li> </ul>	BiRec MLED	<ul style="list-style-type: none"> <li>• BiEasy 5M/15M Go! Handsender</li> </ul>
Zubehör (optional)	Heizung Tempura/Tempura Quadra	<ul style="list-style-type: none"> <li>• dimmbarer, zusätzlicher Empfänger notwendig</li> <li>• Unterbringung des Empfängers in dafür vorgesehener Designleiste oder Tempura Quadra Gehäuse</li> </ul>	BiRec HD	<ul style="list-style-type: none"> <li>• BiEasy 5M/15M Go! Handsender</li> </ul>

Voraussetzung: Markisen mit Funksteuerung BiConnect und Sensoren erfordern einen BiEasy 1M, 5M oder 15M Go!

## Cassita II Steuerung

### Somfy io-homecontrol® Funktechnologie

Produkt	Elektronik	Somfy io-homecontrol Steuerung	Funkempfänger	Sender
Cassita II	Cassita II Antrieb	<ul style="list-style-type: none"> <li>Somfy io Funkmotor in Kassette eingebaut</li> </ul>	Somfy io Funkmotor	<ul style="list-style-type: none"> <li>Situo 1 io Pure II/Situo 5 io Pure II/Situo 5 Variation A/M io Pure II Handsender</li> <li>Smoove 1 io Pure Shine Wandsender</li> </ul>
Cassita II LED	Cassita II Antrieb und LED-Beleuchtung	<ul style="list-style-type: none"> <li>Somfy io Funkmotor in Kassette eingebaut</li> <li>zusätzlicher Somfy Empfänger für die LED-Lichtleiste (mit nachgeschaltetem Netzteil) in Lichtleiste eingebaut</li> <li>LED dimmbar</li> </ul>	Somfy io Funkmotor und Lighting Receiver Variation io (dimmbar)	<ul style="list-style-type: none"> <li>Situo 5 io Pure II/Situo 5 Variation A/M io Pure II Handsender</li> </ul>
Zubehör (optional)	Heizung Tempura/Tempura Quadra	<ul style="list-style-type: none"> <li>dimmbarer, zusätzlicher Empfänger notwendig</li> <li>Unterbringung des Empfängers in dafür vorgesehener Designleiste oder Tempura Quadra Gehäuse</li> </ul>	Heating Receiver Variation io 1.5 kW STAS3/STAK3 (dimmbar)	<ul style="list-style-type: none"> <li>Situo 5 io Pure II/Situo 5 Variation A/M io Pure II Handsender</li> <li>Smoove 1 io Pure Shine Wandsender</li> </ul>

### Somfy RTS Funktechnologie

Produkt	Elektronik	Somfy RTS Steuerung	Funkempfänger	Sender
Cassita II	Cassita II Antrieb	<ul style="list-style-type: none"> <li>Somfy RTS Funkmotor in Kassette eingebaut</li> </ul>	Somfy RTS Funkmotor	<ul style="list-style-type: none"> <li>Situo 1 RTS Pure II/Situo 1 Soliris RTS Pure II/Situo 5 RTS Pure II/Situo 5 Soliris RTS Pure II Handsender</li> <li>Smoove 1 RTS Pure Shine Wandsender</li> </ul>
Cassita II LED	Cassita II Antrieb und LED-Beleuchtung	<ul style="list-style-type: none"> <li>Somfy RTS Funkmotor in Kassette eingebaut</li> <li>zusätzlicher Somfy Empfänger für die LED-Lichtleiste (mit nachgeschaltetem Netzteil) in Lichtleiste eingebaut</li> <li>LED nicht dimmbar</li> </ul>	Somfy RTS Funkmotor und Lighting Slim Receiver RTS	<ul style="list-style-type: none"> <li>Situo 5 RTS Pure II/Situo 5 Soliris RTS Pure II Handsender</li> </ul>



#### Hinweis:

Detaillierte Informationen zum Thema Antrieb und Steuerung finden Sie im technischen Folder „Zubehör“.

Für einzelne Optionen wird ein Mehrpreis erhoben. Bitte beachten Sie die Preise in der aktuellen weinor Markisen-Preisliste.



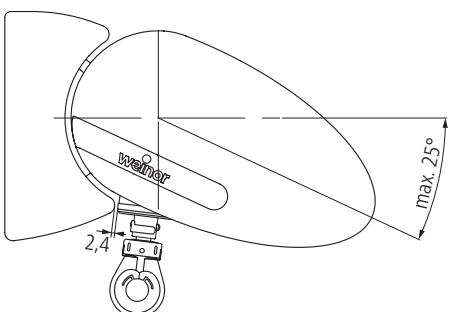
## Fest verdrahtet mit Somfy Steuerung

Produkt	Elektronik	Somfy Steuerung fest verdrahtet	Steuerung
Cassita II	Cassita II Antrieb	<ul style="list-style-type: none"> <li>Somfy Steuerung für den Markisenantrieb</li> </ul>	z. B. Soliris Smooove Uno
Cassita II LED	Cassita II Antrieb und LED-Beleuchtung	<ul style="list-style-type: none"> <li>Somfy Steuerung für den Markisenantrieb</li> <li>Schalter bauseits für die LED-Lichtleiste</li> <li>LED-Netzteil in Lichtleiste eingebaut</li> <li>LED nicht dimmbar</li> </ul>	z. B. Soliris Smooove Uno und geeigneter Lichtschalter (bauseits)
Zubehör (optional)	Heizung Tempura/Tempura Quadra	<ul style="list-style-type: none"> <li>nicht dimmbar</li> </ul>	geeigneter Schalter (bauseits)

## Fest verdrahtet (Schalter/Steuerung bauseits)

Produkt	Elektronik	Steuerung fest verdrahtet	Steuerung
Cassita II	Cassita II Antrieb	<ul style="list-style-type: none"> <li>Markisenschalter für den Markisenantrieb</li> </ul>	z. B. Doppel-Wippschalter (bauseits)
Cassita II LED	Cassita II Antrieb und LED-Beleuchtung	<ul style="list-style-type: none"> <li>Markisenschalter für den Markisenantrieb</li> <li>Schalter bauseits für die LED-Lichtleiste</li> <li>LED-Netzteil in Lichtleiste eingebaut</li> <li>LED nicht dimmbar</li> </ul>	z. B. Doppel-Wippschalter und geeigneter Lichtschalter (bauseits)
Zubehör (optional)	Heizung Tempura/Tempura Quadra	<ul style="list-style-type: none"> <li>nicht dimmbar</li> </ul>	geeigneter Schalter (bauseits)

## Kurbelantrieb (Option)

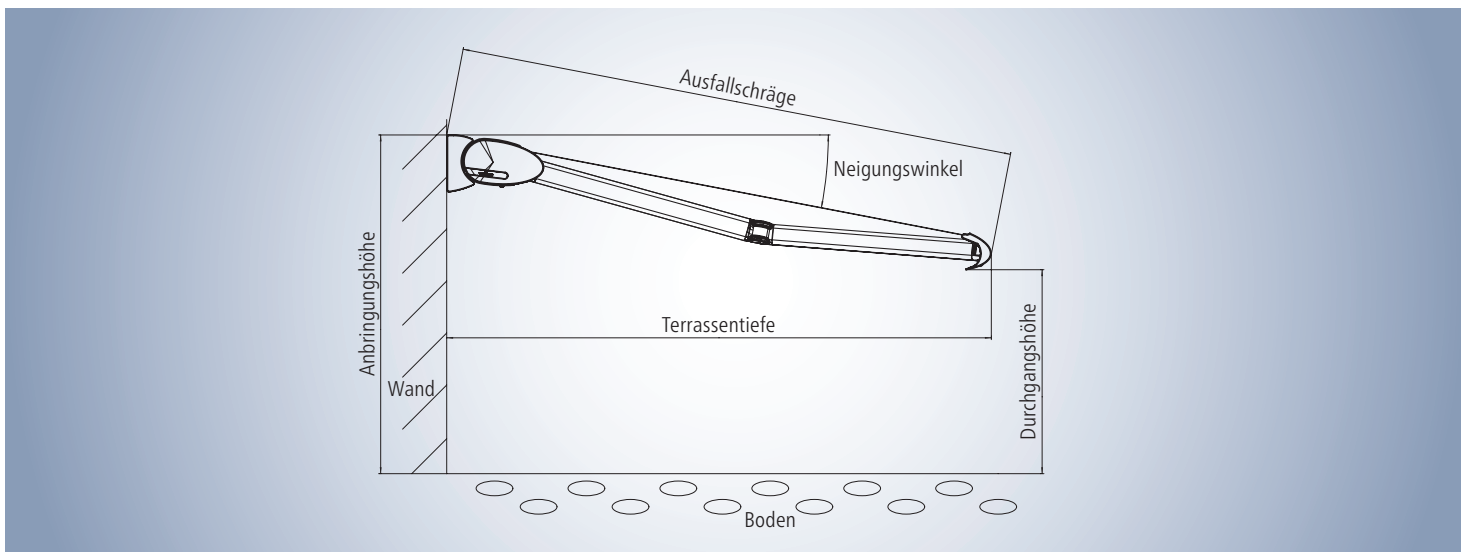


Die Cassita II kann selbstverständlich auch mit einer Kurbel aus- und eingefahren werden. Diese Möglichkeit empfiehlt sich immer dann, wenn ein Elektroanschluss bauseits schwierig zu realisieren ist oder die Markise nur selten genutzt wird.

Die weinor Cassita II verfügt über ein Universal-Kegelradgetriebe

- mit von außen einstellbarem Endanschlag
- geprüft nach DIN EN 14203
- Freilauf in ausgefahrenem Zustand
- ein maximales Gefälle von 25° einstellbar

# Cassita II Planung



## Aufmaß – Ausfallschräge und Durchgangshöhe ermitteln

- Ausfallschräge anhand Terrassentiefe aus Tabelle „Ausfallschräge“ ablesen
- aus Tabelle „Durchgangshöhe“ mit der ermittelten Ausfallschräge und dem gewünschten Neigungswinkel Wert für die Durchgangshöhe ablesen, Durchgangshöhe gilt bei Anbringungshöhe 300 cm
- zur abgelesenen Durchgangshöhe die Differenz zwischen 300 cm und eigener Anbringungshöhe addieren bzw. subtrahieren

### Ermitteln der Ausfallschräge

Neigungswinkel	Terrassentiefe in cm			
	150	200	250	300
5°	150	200	250	300
15°	160	210	260	–
25°	170	220	280	–

Ausfallschräge in cm (gerundete Circa-Angaben)

Mit dieser Tabelle lässt sich die Ausfallschräge der Markise bei einer gegebenen waagerechten Terrassentiefe ermitteln.

### Ermitteln der Durchgangshöhe

Neigungswinkel	Ausfallschräge in cm			
	150	200	250	300
5°	280	270	270	260
15°	250	240	230	210
25°	230	210	180	160

Durchgangshöhe in cm (gerundete Circa-Angaben)

Mit dieser Tabelle lassen sich die Durchgangshöhen für verschiedene Ausfallschrägen bei den Neigungswinkeln 5°, 15° und 25° ermitteln. Diese Tabelle gilt beispielhaft für eine Anbringungshöhe von 300 cm (Markisenoberkante).

Wandanschluss

Größen und Konsolenempfehlungen

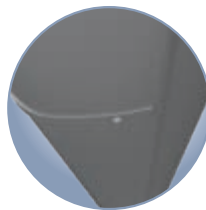
Wandmontage auf druckfestem Untergrund

Mindestanzahl an benötigten Wandkonsolen, damit die Funktion der Markise, unabhängig vom Montageuntergrund, gewährleistet ist. Auswahl der Konsolen unter Benutzung der weinor Konsolenübersicht und anhand der maximalen Auszugskräfte der verwendeten Befestigungsmittel!

Breite in cm	Ausfallschräge in 10 cm Schritten			
	bis 150	160-200	210-250	260-300
bis 200	2			
201-250	2	2		
251-300	2	2	2	
301-350	2	2	2	2
351-400	2	2	2	2
401-450	2	2	2	2
451-500	2	2	2	2
501-550	2	2	2	2

**Grenzmaße beachten; Anlage muss 23 cm mehr Breite als Ausfall haben.**

2 2 x Wandkonsole 150 mm



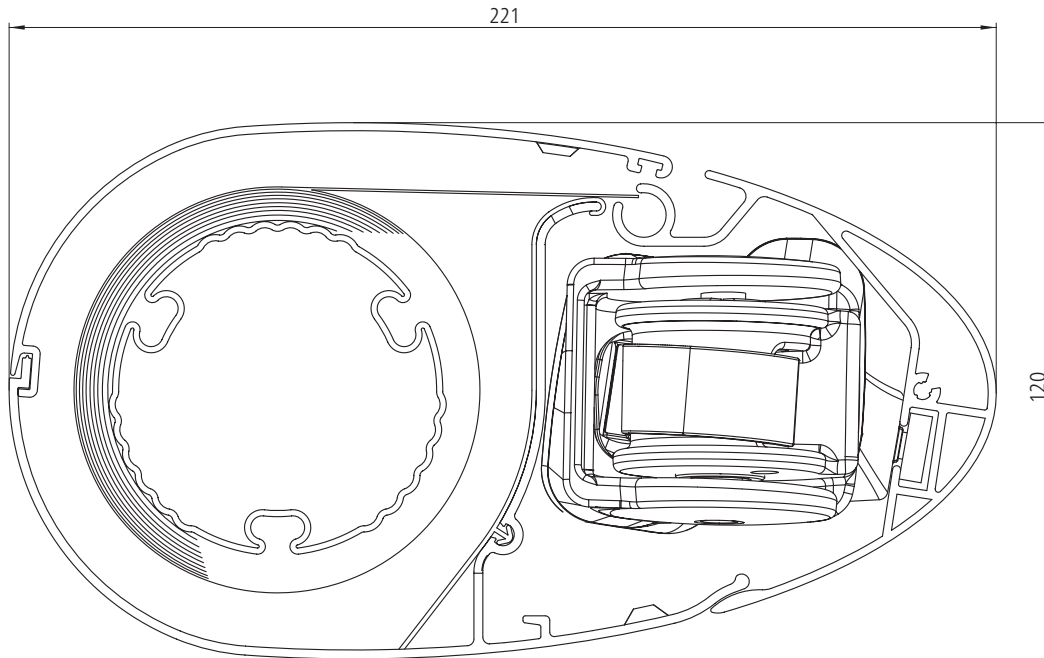
Ab 451 cm Breite werden immer zwei Kastenklammern eingesetzt. Von der Kassettenmitte aus werden diese jeweils 75 cm nach links und rechts positioniert.



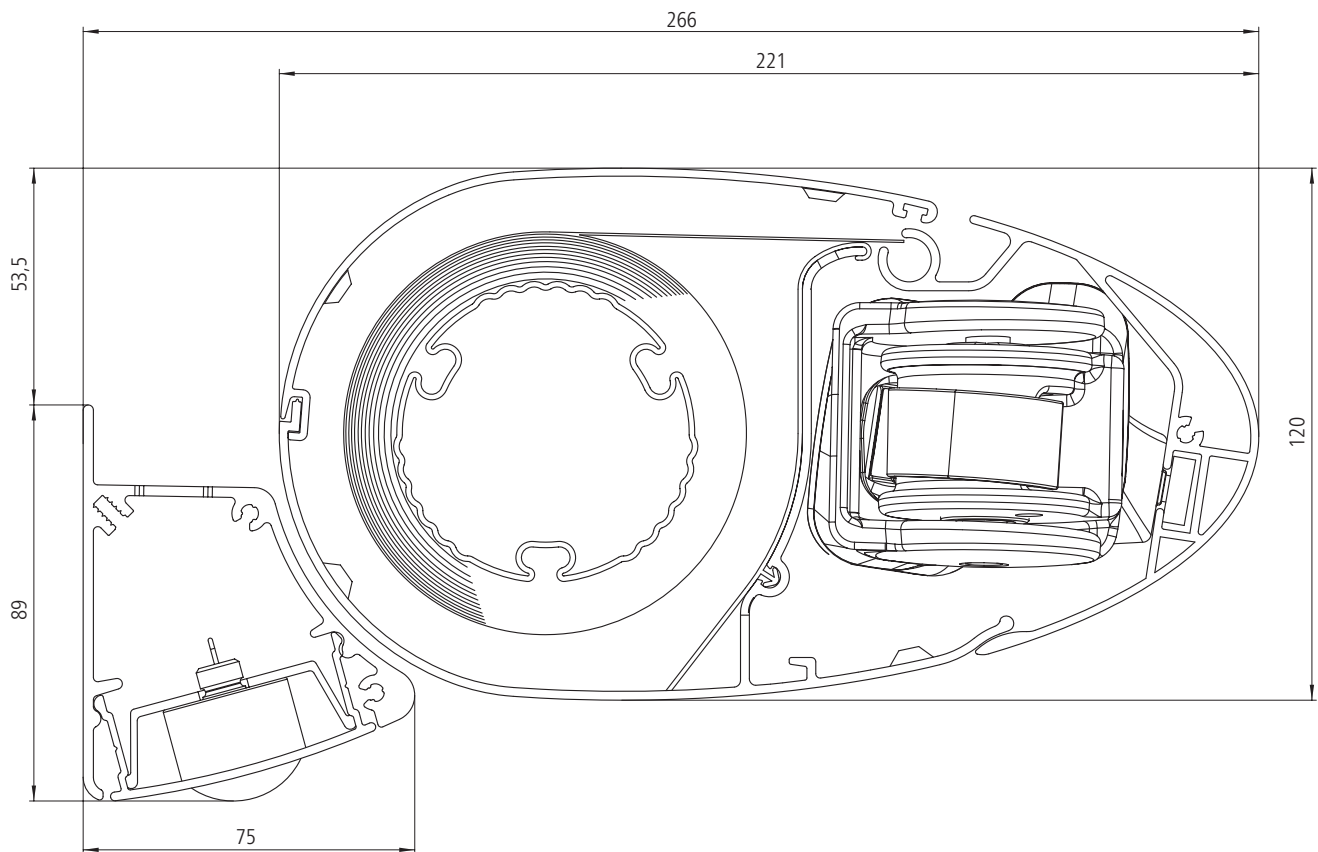
# Cassita II Planung

## Querschnitte

weinor Cassita II



weinor Cassita II LED



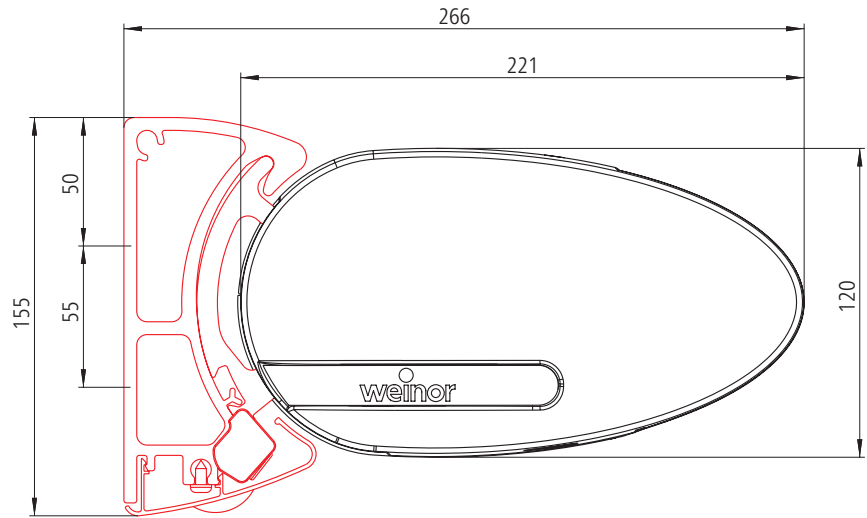
# Cassita II Montage

## Wandmontage – Konsolen

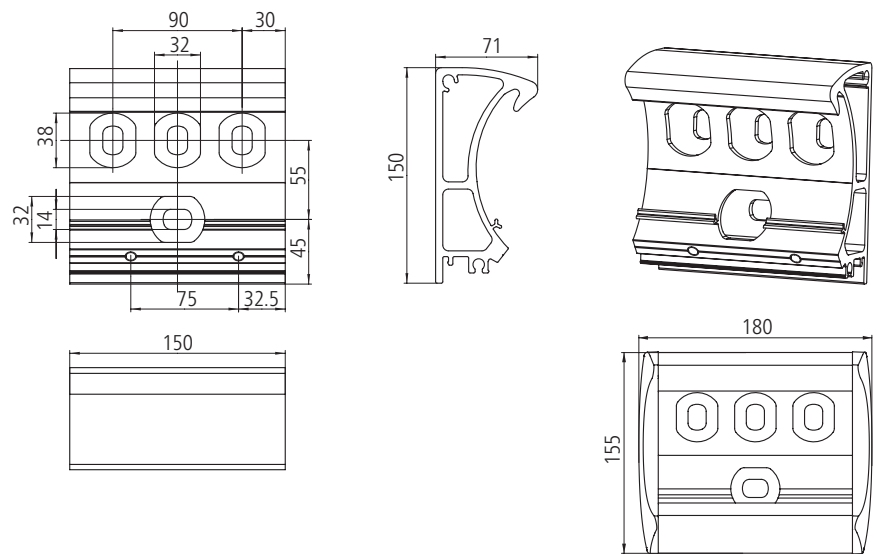
01



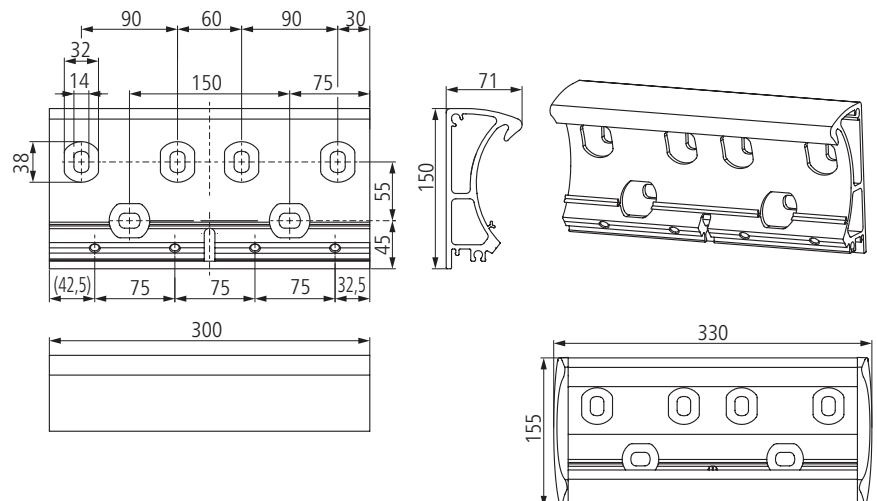
Wandkonsole



Wandkonsole 150 mm (180 mm)



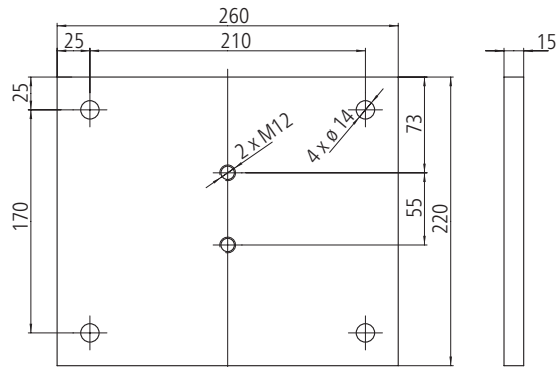
Wandkonsole 300 mm (330 mm)



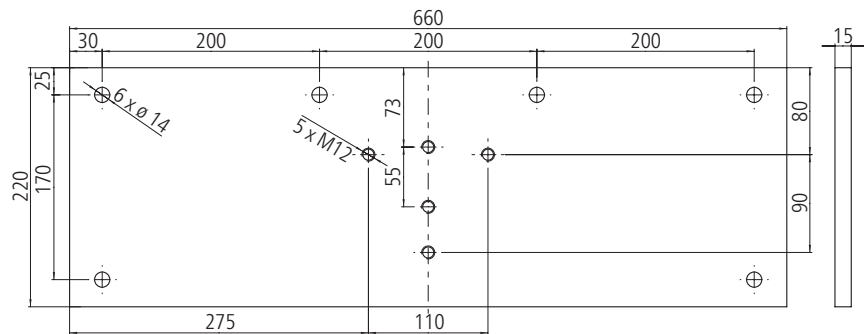
## Wandmontage – Montageplatten



Montageplatte 260 x 220 x 15 mm + Standard-Wandkonsole



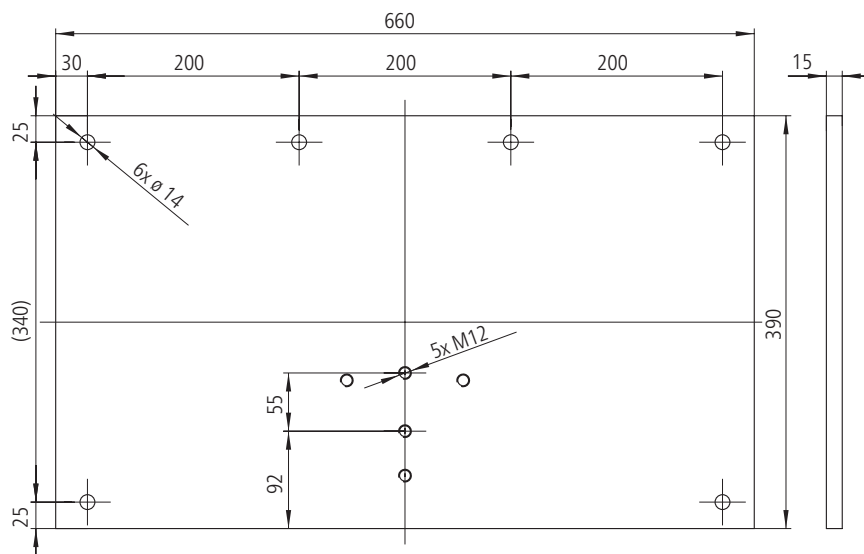
Montageplatte 660 x 220 x 15 mm + Standard-Wandkonsole



Position der Montageplatten am Beispiel Cassita II 500 x 300 cm\*



Montageplatte 660 x 390 x 15 mm + Standard-Wandkonsole



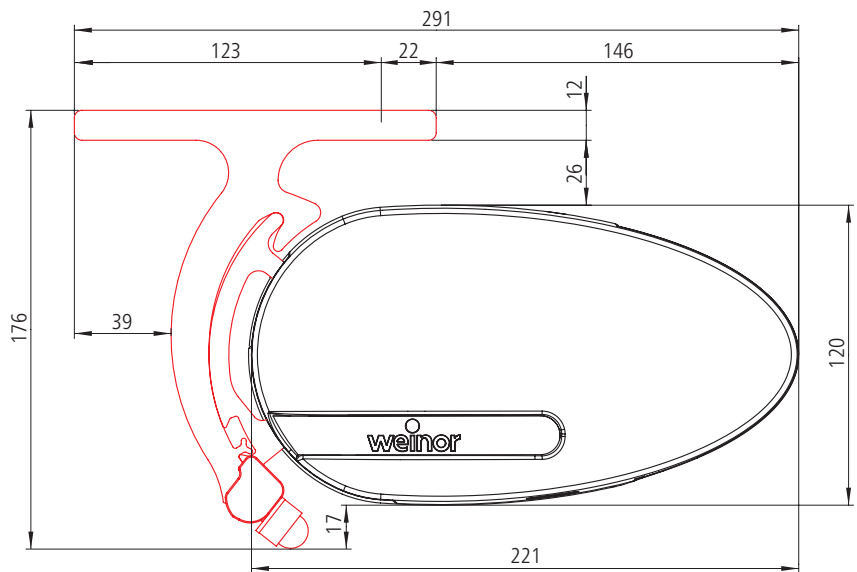
Position der Montageplatten am Beispiel Cassita II 500 x 300 cm\*

\* Je nach Markisenbreite kann die Positionierung der Montageplatten variieren.

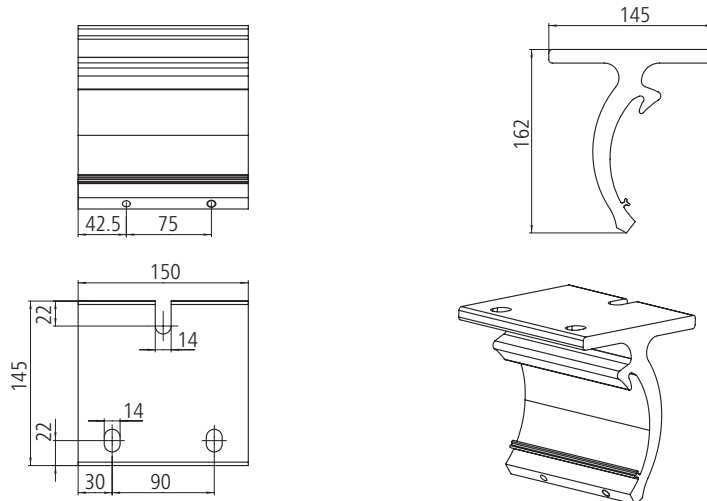
## Deckenmontage I



Deckenmontage kompakt: eine stabile und elegante Lösung (nicht möglich bei Cassita II LED und Blindleiste)



Deckenkonsole kompakt

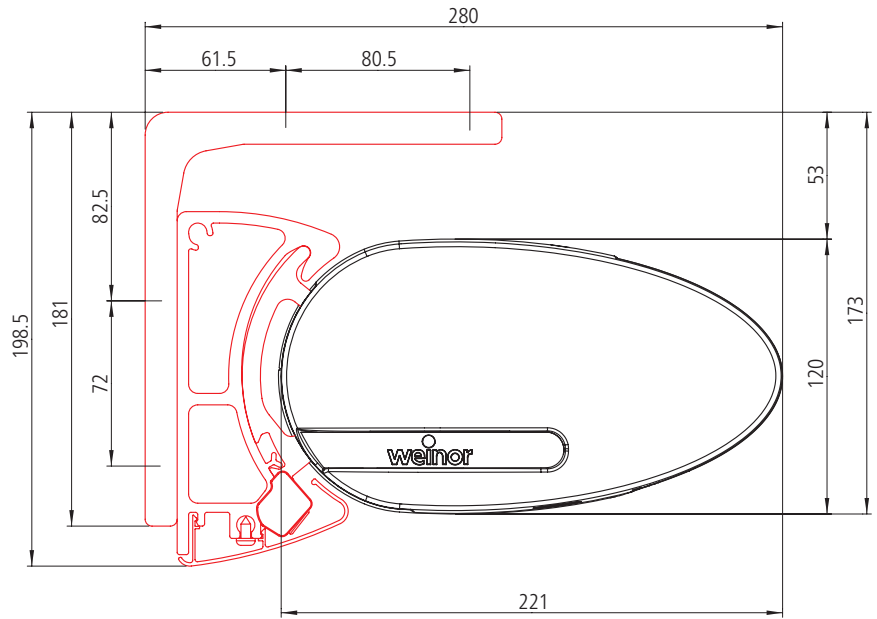


# Cassita II Montage

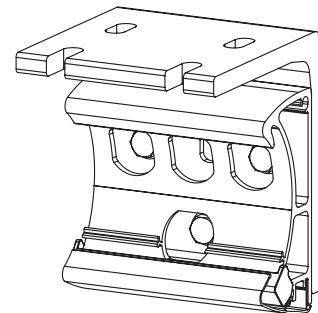
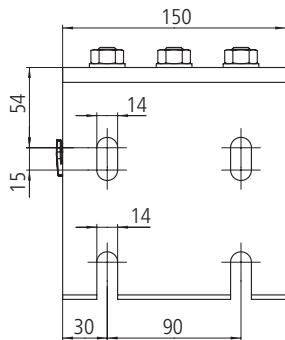
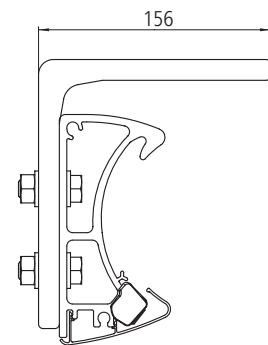
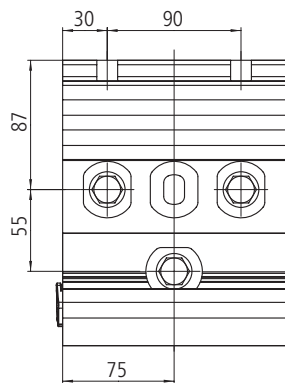
## Deckenmontage II



Deckenmontage speziell für Cassita II LED: mit Wandkonsole und Deckenwinkel



Deckenwinkel mit Wandkonsole 150 mm





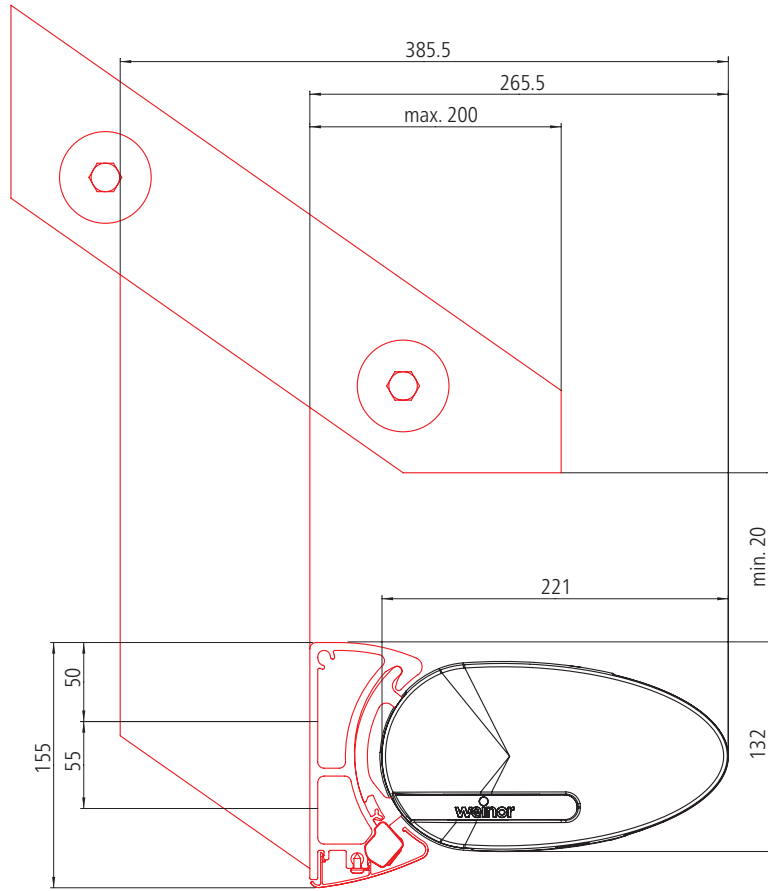
Dachsparrenmontage



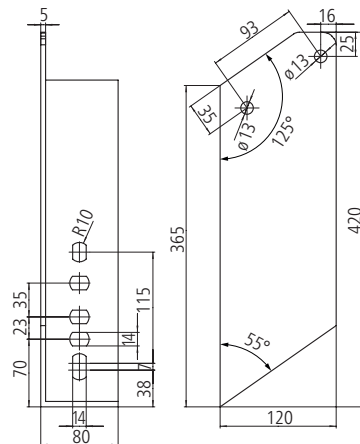
Dachsparrenmontage mit Dachsparrenhalter, Montageplatte und Wandkonsole 150 mm breit



Dachsparrenhalter und Wandkonsole, ohne Montageplatte

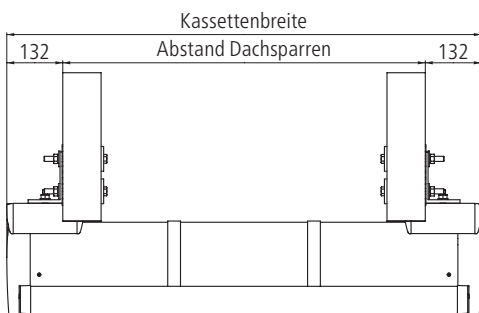
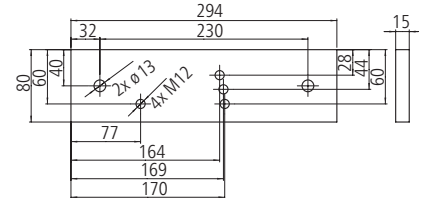


Dachsparrenhalter (rechts)

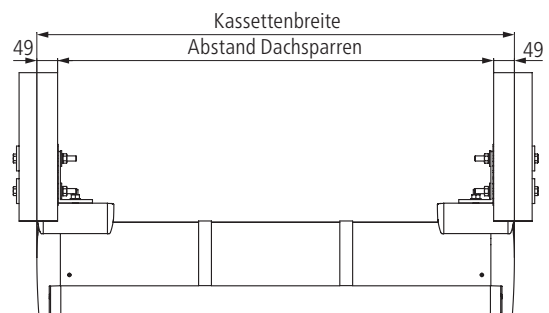


Montageplatte für Dachsparrenhalter 294 x 80 x 15 mm

Beim Einsatz der Montageplatte muss bei der Ermittlung der Breite die Materialstärke von 15 mm mit berücksichtigt werden.



Dachsparrenhalter nach außen (ohne Montageplatte)



Dachsparrenhalter nach innen (ohne Montageplatte)



## Auszugskräfte

Die Auszugskraft ist die Kraft, mit der das Markisengewicht und die Windlast an jedem oberen bzw. vorderen Befestigungsmittel ziehen. Die Tabellen geben diese Kraft in N pro oberem Befestigungsmittel an. Sie variiert je nach Markisengröße und Wandkonsole/Montageplatte.

### Auswahl von Wandkonsole und Befestigungssystem:

1. Auszugskraft pro Befestigungsmittel für die gewählte Markisengröße in der jeweiligen Tabelle ablesen.
2. Wandkonsole/Montageplatte wählen, für die ein Befestigungsmittel zur Verfügung steht, das der angegebenen Auszugskraft widersteht. Dabei müssen der Abstand und der Ausbruchskegel sowie das Befestigungsmittel und der Montageuntergrund berücksichtigt werden.


Nutzen Sie die separate Konsolenübersicht für eine genaue Planung der Markisenbefestigung.


### Auszugskraft in N pro oberes Befestigungsmittel der Wandkonsole


**Wandmontage** mit bis zu 200 mm Vorsatzverschalung (nicht druckfester Untergrund)

Bitte beachten Sie die Grenzabmessungen Breite zu Ausfall

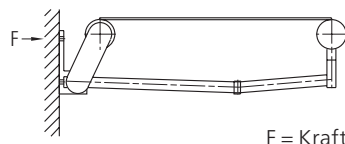
 1 x Standard-Wandkonsole 150 mm  
Anzahl Befestigungsmittel: 6

 1 x Montageplatte 260 x 220 x 15 mm inkl.  
1 x Standard-Wandkonsole 150 mm  
Anzahl Befestigungsmittel: 8

 1 x Montageplatte 660 x 220 x 15 mm inkl.  
1 x Standard-Wandkonsole 150 mm  
Anzahl Befestigungsmittel: 12

 1 x Montageplatte 660 x 390 x 15 mm inkl.  
1 x Standard-Wandkonsole 150 mm  
Anzahl Befestigungsmittel: 12

Breite in cm	Ausfall in cm			
	150	200	250	300
200	915	1386		
	300	453		
	150	227		
	75	113		
250	1087	1649	2380	
	356	539	777	
	178	269	388	
	89	135	194	
300	1258	1911	2749	3666
	412	625	897	1195
	206	312	449	597
	103	156	224	299
350	1430	2173	3119	4161
	469	710	1018	1356
	234	355	509	678
	117	178	255	339
400	1602	2435	3489	4656
	525	796	1139	1518
	262	398	569	759
	131	199	285	379
450	1774	2697	3859	5151
	581	881	1259	1679
	291	441	630	840
	145	220	315	420
500	1946	2959	4229	5646
	637	967	1380	1841
	319	484	690	920
	159	242	345	460
550	2118	3221	4599	6141
	694	1053	1501	2002
	347	526	750	1001
	173	263	375	501



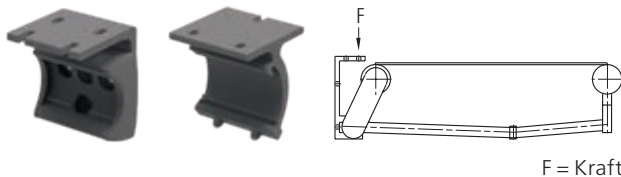
## Auszugskräfte / Scherkräfte

### Auszugskraft in N pro vorderes Befestigungsmittel für Deckenmontage

Bitte beachten Sie die Grenzabmessungen Breite zu Ausfall

- 1 x Deckenwinkel 150 mm inkl.  
1 x Standard-Wandkonsole 150 mm,  
Anzahl Befestigungspunkte: 8
- 1 x Deckenkonsole kompakt 150 mm  
Anzahl Befestigungspunkte: 8

Breite in cm	Ausfall in cm			
	150	200	250	300
200	435	646		
	467	690		
250	514	765	1092	
	551	816	1161	
300	593	883	1259	1669
	635	942	1338	1771
350	671	1002	1425	1892
	720	1068	1515	2006
400	750	1121	1592	2115
	804	1194	1691	2242
450	828	1239	1759	2337
	888	1321	1868	2478
500	907	1358	1925	2560
	972	1447	2045	2713
550	986	1476	2092	2782
	1056	1573	2222	2949



### Scherkräfte in N pro Befestigungsmittel für Dachsparrenmontage

Bitte beachten Sie die Grenzabmessungen Breite zu Ausfall

- 1 x Dachsparrenhalter inkl.  
1 x Standard-Wandkonsole 150 mm,  
je eine Ausführung links oder rechts
- 1 x Dachsparrenhalter mit  
1 x Montageplatte für Dachsparren  
inkl.  
1 x Standard-Wandkonsole 150 mm,  
je eine Ausführung links oder rechts

Breite in cm	Ausfall in cm			
	150	200	250	300
200	1192	1759		
	537	769		
250	1409	2085	2964	
	631	907	1266	
300	1626	2410	3418	4513
	725	1044	1455	1901
350	1844	2735	3872	5117
	818	1182	1645	2151
400	2061	3061	4326	5721
	912	1319	1835	2402
450	2279	3386	4780	6324
	1006	1457	2024	2652
500	2496	3711	5234	6928
	1100	1594	2214	2902
550	2714	4037	5688	7532
	1194	1732	2404	3152



Bei Dachsparrenmontage liegen die Befestigungsmittel der Bestellung bei.  
**weinor empfiehlt die Verwendung von Dachsparrenhaltern mit Montageplatte!**

