

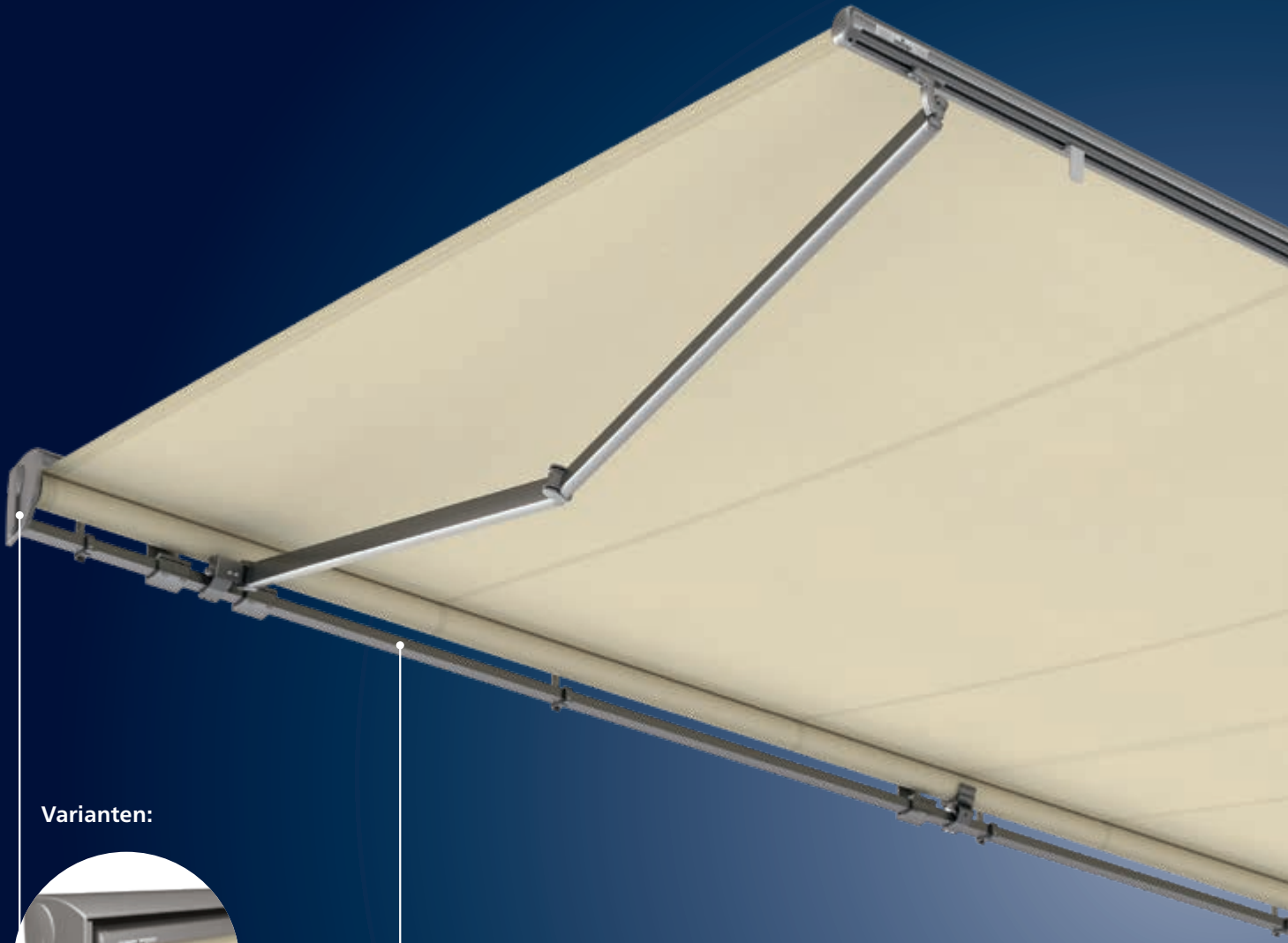


Offene Markise

Topas

Topas mit Dach | ohne Dach

Die **Topas** ist eine klassische Einsteigermarkise für alle, die trotz kleinem Budget auf Qualität nicht verzichten wollen. Ihre unkomplizierte Technik macht sie so stabil und windresistent. Die offene Markise zeichnet sich durch ihre enorme Flexibilität aus: Mit oder ohne Regenschutzdach und durch vielfältige Montagevarianten passt sie sich an unterschiedlichste bauliche Situationen an.



Varianten:



Topas mit Dach



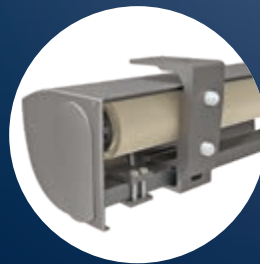
Topas ohne Dach

Befestigungsarten:

Wand-, Decken- oder Dachsparrenmontage möglich



Wandmontage



Deckenmontage



Dachsparrenmontage

Topas Highlights

01

Mehrfeldanlagen:
mit Gleitlager



oder Schlitzabdeckung



weinor LongLife-Arm:
besonders langlebig
und geräuscharm

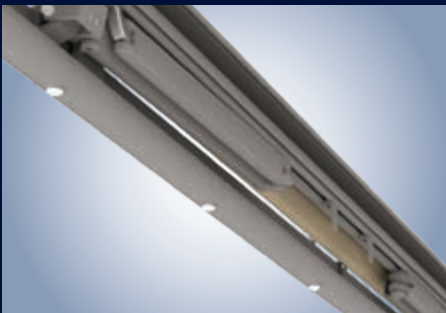
Topas Vorteile



Offen oder mit Dach – klassisches Design mit aktuellster Technik

Die weinor Topas bietet Stabilität durch reduzierte Technik und bleibt doch vielfältig in ihren Funktionen.

- stabiles Ausfallprofil
- mit und ohne Dach
- große Breiten
- windstabil
- große Tuchauswahl



Lichtleiste LED Design – 30.000 Leuchtstunden bei kleinstem Energieverbrauch (Option)

Ausgesuchte LED-Komponenten stehen für höchste weinor Qualität:

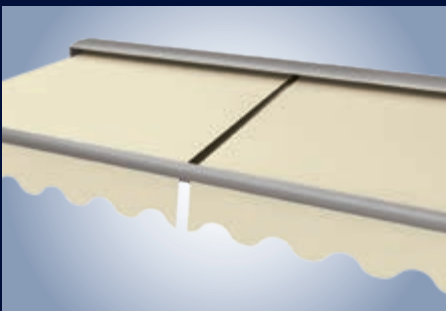
- Spezial-Glaslinsen für stimmungsvolles Licht
- besonders energieeffizient
- Lebensdauer 30.000 Stunden
- dimmbar mit Funksteuerung BiConnect oder Somfy io-homecontrol®
- Montage mit Befestigungswinkel am Tragrohr
- servicefreundlich: Austausch einzelner LED-Spots ohne Demontage der Markise möglich



weinor LongLife-Arm – langlebig und geräuscharm

Der weinor LongLife-Arm verfügt über ein äußerst belastbares Hightech-Band.

- über 100.000 Zyklen im Test
- extrem leiser Lauf
- keine Wartung erforderlich
- gesenkgeschmiedetes Aluminium im Gelenk – leicht, aber höchst widerstandsfähig



Mehrfeldanlagen – für besonders große Schattenflächen

Die Topas ist auch als kombinierte Mehrfeldanlage für sehr große Terrassen erhältlich.

- als 2-teilige Anlage bis 1.200 cm
- Schlitzabdeckung oder Gleitlager mit durchgehendem Tuch

Topas Technik

Varianten der Topas	Topas mit Dach	Topas ohne Dach
Technik		
Max. Breite 1-teilig/2-teilig mit Schlitzabdeckung	700 cm/1.200 cm	700 cm/1.200 cm
Max. Ausfall	400 cm	400 cm
Seitenmaße (B x H) inkl. Standard-Konsole	220 mm x 210 mm	210 mm x 180 mm
Gekoppelte Anlagen	<input type="radio"/>	<input type="radio"/>
Motorantrieb	<input checked="" type="radio"/> serienmäßig	<input checked="" type="radio"/> serienmäßig
Neigungsverstellung Markise	5° bis 40° *	5° bis 40° *
Montagevarianten	Wand-, Decken- und Dachsparrenmontage möglich	
LongLife-Arm	<input checked="" type="radio"/> serienmäßig	<input checked="" type="radio"/> serienmäßig
Zubehör		
Heizsystem Tempura/Tempura Quadra	<input type="radio"/>	<input type="radio"/>
Lichtleiste LED Design	<input type="radio"/>	<input type="radio"/>
Produktschutz-Sensor BiSens Agido-3V	<input type="radio"/>	<input type="radio"/>
Steuerung		
Funksteuerung	<input type="radio"/>	<input type="radio"/>
Ohne Funk	<input checked="" type="radio"/>	<input checked="" type="radio"/>
Wettersensoren		
Sonnen-Wind-Sensor	<input type="radio"/>	<input type="radio"/>
Sonnen-Wind-Sensor solarbetrieben	<input type="radio"/>	<input type="radio"/>
Sonne-Wind-Regen-Sensor	<input type="radio"/>	<input type="radio"/>
Qualität		
Getestet bis	Windwiderstandsklasse 0/1** nach DIN 13561 (Windstärke 4/5 nach Beaufort)	


* Bei Montage der Konsole auf der Innenseite des Gelenkarms beträgt die max. Neigungsverstellung der Markise 20°.


** siehe unten stehende Tabelle

Standard Option nicht erhältlich

Topas – Windwiderstandsklassen 0 – 1

Breite in cm	Anzahl Arme	Ausfallschräge in 10 cm					
		bis 150	160-200	210-250	260-300	310-350	360-400
bis 200	2						
201 – 250	2						
251 – 300	2						
301 – 350	2						
351 – 400	2						
401 – 450	2						
451 – 500	2						
501 – 550	2						
551 – 600	2						
601 – 650	2						
651 – 700	3						

 Windwiderstandsklasse 1
(Windstärke 5 nach Beaufort)

 Windwiderstandsklasse 0
(Windstärke 4 nach Beaufort)

Topas Steuerung

weinor BiConnect Funktechnologie

Produkt	Elektronik	BiConnect Steuerung	Funkempfänger	Sender
Topas	Topas Antrieb	<ul style="list-style-type: none"> Funkmotor BiConnect in Markise eingebaut 	Elero SunTop-868 Funkmotor	<ul style="list-style-type: none"> BiEasy 1M/5M/15M Go! Handsender 1MW-3V Wandsender
Topas	Topas Antrieb	<ul style="list-style-type: none"> BiRec Empfänger in Markise eingebaut 	BiRec MA-K	<ul style="list-style-type: none"> BiEasy 1M Handsender 1MW-3V Wandsender
Topas LED	Topas Antrieb und LED-Lichtleiste Design	<ul style="list-style-type: none"> Funkmotor BiConnect für Hauptantrieb in Markise eingebaut zusätzlicher BiConnect Empfänger für die LED-Lichtleiste (mit integriertem Netzteil) in Lichtleiste eingebaut LED dimmbar 	Elero SunTop-868 Funkmotor und BiRec LED	<ul style="list-style-type: none"> BiEasy 5M/15M Go! Handsender
Zubehör (optional)	Heizung Tempura/Tempura Quadra	<ul style="list-style-type: none"> dimmbarer, zusätzlicher Empfänger notwendig Unterbringung des Empfängers in dafür vorgesehener Designleiste oder Tempura Quadra Gehäuse 	BiRec HD	<ul style="list-style-type: none"> BiEasy 5M/15M Go! Handsender

Voraussetzung: Markise mit Funksteuerung BiConnect und Sensoren erfordern einen BiEasy 1M, 5M oder 15M Go!

Somfy io-homecontrol® Funktechnologie

Produkt	Elektronik	Somfy io-homecontrol Steuerung	Funkempfänger	Sender
Topas	Topas Antrieb	<ul style="list-style-type: none"> Somfy io Funkmotor in Markise eingebaut 	Somfy io Funkmotor	<ul style="list-style-type: none"> Situo 1 io Pure II/Situo 5 io Pure II/Situo 5 Variation A/M io Pure II Handsender Smoove 1 io Pure Shine Wandsender
Topas LED	Topas Antrieb und LED-Lichtleiste Design	<ul style="list-style-type: none"> Somfy io Funkmotor in Markise eingebaut zusätzlicher Somfy Empfänger für die LED-Lichtleiste (mit nachgeschaltetem Netzteil) in Lichtleiste eingebaut LED dimmbar 	Somfy io Funkmotor und Lighting Receiver Variation io (dimmbar)	<ul style="list-style-type: none"> Situo 5 io Pure II/Situo 5 Variation A/M io Pure II Handsender
Zubehör (optional)	Heizung Tempura/Tempura Quadra	<ul style="list-style-type: none"> dimmbarer, zusätzlicher Empfänger notwendig Unterbringung des Empfängers in dafür vorgesehener Designleiste oder Tempura Quadra Gehäuse 	Heating Receiver Variation io 1.5 kW STAS3/STAK3 (dimmbar)	<ul style="list-style-type: none"> Situo 5 io Pure II/Situo 5 Variation A/M io Pure II Handsender Smoove 1 io Pure Shine Wandsender

Somfy RTS Funktechnologie

Produkt	Elektronik	Somfy RTS Steuerung	Funkempfänger	Sender
Topas	Topas Antrieb	<ul style="list-style-type: none"> Somfy RTS Funkmotor in Markise eingebaut 	Somfy RTS Funkmotor	<ul style="list-style-type: none"> Situo 1 RTS Pure II/Situo 1 Soliris RTS Pure II/Situo 5 RTS Pure II/Situo 5 Soliris RTS Pure II Handsender Smoove 1 RTS Pure Shine Wandsender
Topas LED	Topas Antrieb und LED-Lichtleiste Design	<ul style="list-style-type: none"> Somfy RTS Funkmotor in Markise eingebaut zusätzlicher Somfy Empfänger für die LED-Lichtleiste (mit nachgeschaltetem Netzteil) in Lichtleiste eingebaut LED nicht dimmbar 	Somfy RTS Funkmotor und Lighting Slim Receiver RTS	<ul style="list-style-type: none"> Situo 5 RTS Pure II/Situo 5 Soliris RTS Pure II Handsender

Fest verdrahtet mit Somfy Steuerung

Produkt	Elektronik	Somfy Steuerung fest verdrahtet	Steuerung
Topas	Topas Antrieb	<ul style="list-style-type: none"> • Somfy Steuerung für den Markisenantrieb 	z. B. Soliris Smooove Uno
Topas LED	Topas Antrieb und LED-Lichtleiste Design	<ul style="list-style-type: none"> • Somfy Steuerung für den Markisenantrieb • Schalter bauseits für die LED-Lichtleiste • LED-Netzteil in Lichtleiste eingebaut • LED nicht dimmbar 	z. B. Soliris Smooove Uno und geeigneter Lichtschalter (bauseits)
Zubehör (optional)	Heizung Tempura/ Tempura Quadra	<ul style="list-style-type: none"> • nicht dimmbar 	geeigneter Schalter (bauseits)

Fest verdrahtet (Schalter/Steuerung bauseits)

Produkt	Elektronik	Steuerung fest verdrahtet	Steuerung
Topas	Topas Antrieb	<ul style="list-style-type: none"> • Markisenschalter für den Markisenantrieb 	z. B. Doppel-Wippschalter (bauseits)
Topas LED	Topas Antrieb und LED-Lichtleiste Design	<ul style="list-style-type: none"> • Markisenschalter für den Markisenantrieb • Schalter bauseits für die LED-Lichtleiste • LED-Netzteil in Lichtleiste eingebaut • LED nicht dimmbar 	z. B. Doppel-Wippschalter und geeigneter Lichtschalter (bauseits)
Zubehör (optional)	Heizung Tempura/ Tempura Quadra	<ul style="list-style-type: none"> • nicht dimmbar 	geeigneter Schalter (bauseits)

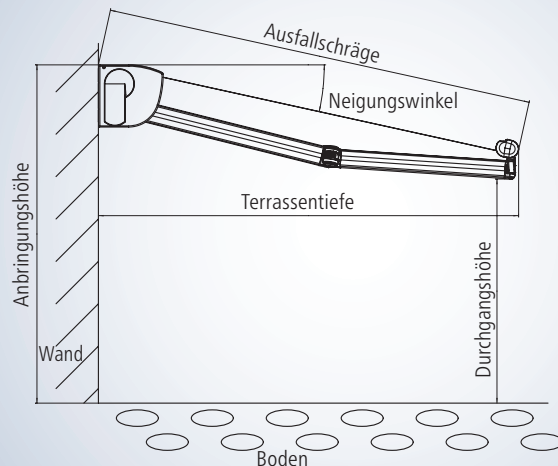


Hinweis:

Detaillierte Informationen zum Thema Antrieb und Steuerung finden Sie im technischen Folder „Zubehör“.

Für einzelne Optionen wird ein Mehrpreis erhoben. Bitte beachten Sie die Preise in der aktuellen weinor Markisen-Preisliste.

Topas Planung



Aufmaß – Ausfallschräge und Durchgangshöhe ermitteln

- Ausfallschräge anhand Terrassentiefe aus Tabelle „Ausfallschräge“ ablesen
- aus Tabelle „Durchgangshöhe“ mit der ermittelten Ausfallschräge und dem gewünschten Neigungswinkel Wert für die Durchgangshöhe ablesen, Durchgangshöhe gilt bei Anbringungshöhe 300 cm
- zur abgelesenen Durchgangshöhe die Differenz zwischen 300 cm und eigener Anbringungshöhe addieren bzw. subtrahieren

Ermitteln der Ausfallschräge

Neigungswinkel	Terrassentiefe in cm					
	150	200	250	300	350	400
5°	150	200	250	300	350	400
15°	160	210	260	310	360	–
25°	170	220	280	330	390	–

Ausfallschräge in cm (gerundete Circa-Angaben)

Mit dieser Tabelle lässt sich die Ausfallschräge der Markise bei einer gegebenen waagerechten Terrassentiefe ermitteln.

Ermitteln der Durchgangshöhe

Neigungswinkel	Ausfallschräge in cm					
	150	200	250	300	350	400
5°	270	270	270	260	260	250
15°	250	240	220	210	200	180
25°	220	200	180	160	140	120

Durchgangshöhe in cm (gerundete Circa-Angaben)

Mit dieser Tabelle lassen sich die Durchgangshöhen für verschiedene Ausfallschrägen bei den Neigungswinkeln 5°, 15° und 25° ermitteln. Diese Tabelle gilt beispielhaft für eine Anbringungshöhe von 300 cm (Markisenoberkante).

Wandanschluss

Größen und Konsolenempfehlungen

Wandmontage auf druckfestem Untergrund

Mindestanzahl an benötigten Wandkonsolen, damit die Funktion der Markise, unabhängig vom Montageuntergrund, gewährleistet ist. Auswahl der Konsolen unter Benutzung der weinor Konsolenübersicht und anhand der maximalen Auszugskräfte der verwendeten Befestigungsmittel!



Breite in cm	Anzahl Arme	Ausfallhöhe in 10 cm Schritten					
		bis 150	160-200	210-250	260-300	310-350	360-400
bis 200	2	2					
201-250	2	2	2				
251-300	2	2	2	2			
301-350	2	2	2	2	2		
351-400	2	2	2	2	2	2	
401-450	2	3	3	3	3	2+1	2+1
451-500	2	3	3	3	3	5	2+1
501-550	2	3	3	3	5	5	5
551-600	2	3	3	3	5	5	5
601-650	2	3	3	3	5	5	5
651-700	3	4	4	4	7	7	7

- 2 2x Wandkonsole 85 mm
- 2 2x Wandkonsole 260 mm
- 3 3x Wandkonsole 85 mm (1 x als Mittelkonsole)
- 4 4x Wandkonsole 85 mm
alternativ:
2x Wandkonsole 295 mm
- 5 5x Wandkonsole 85 mm (1 x als Mittelkonsole)
alternativ:
2x Wandkonsole 295 mm + 1x Wandkonsole 85 mm (als Mittelkonsole)
- 2+1 2x Wandkonsole 260 mm + 1x Wandkonsole 85 mm (1 x als Mittelkonsole)
- 7 7x Wandkonsole 85 mm (1 x als Mittelkonsole)

Überschneidungen möglich, Grenzmaße beachten!

Grenzmaße beachten; Anlage muss um X mehr Breite als Ausfall haben:

- bei 1 x Wandkonsole 85 mm oder 1 x Wandkonsole 260 mm pro Arm:
X = 40 cm
- bei 2 x Wandkonsole 85 mm oder 1 x Wandkonsole 295 mm pro Arm:
X = 62 cm
- bei 2 x Wandkonsole 260 pro Arm: X = 95 cm

Zwei Konsolen pro Arm erforderlich:

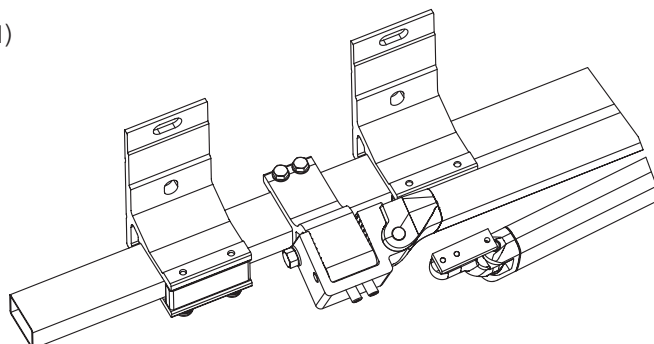
- a. Ausfall \geq 310 cm
- b. Breite \geq 501 cm und Ausfall \geq 260 cm

Einsatz Mittelkonsole abhängig von Breite/Ausfall:

- a. Breite \geq 401 cm
- b. Ausfall \geq 360 cm

Position/Platzierung Wandkonsolen und Topas

Neigung bis 40° (KS1)
Außen

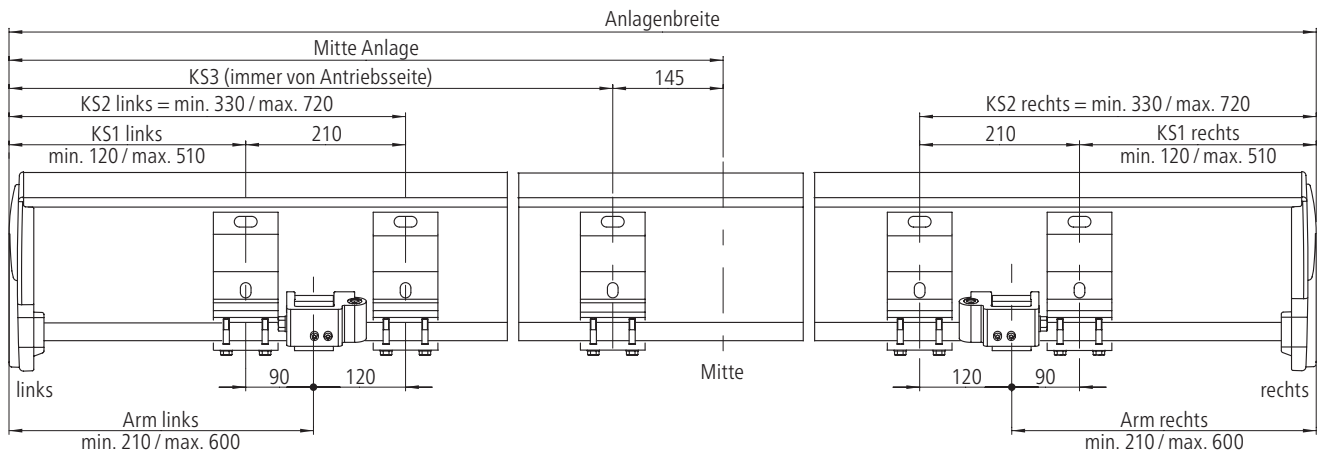


Neigung bis 20° (KS2)
Innen

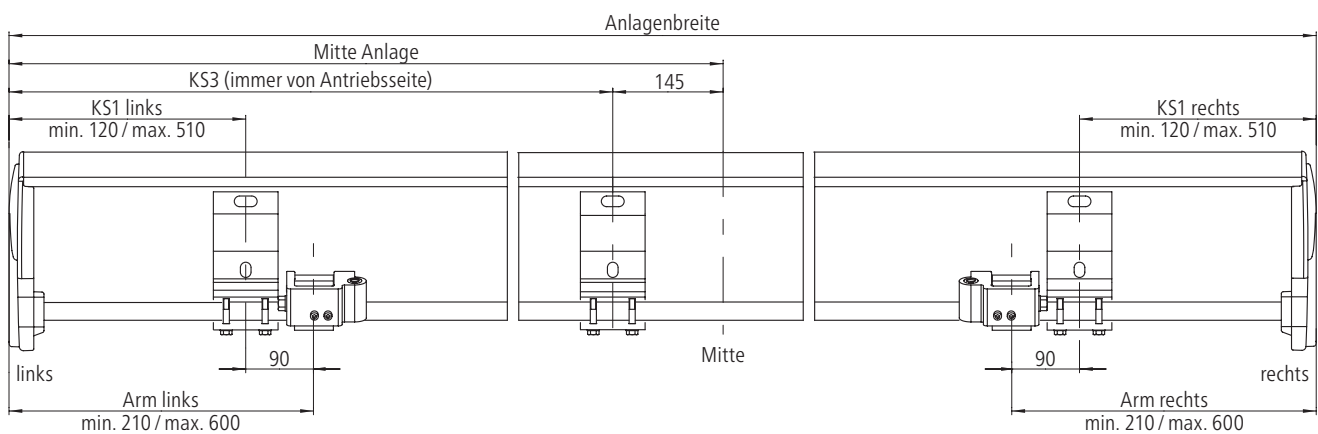
Bei Montage der Konsole auf der Innenseite des Gelenkarms beträgt die max. Neigungsverstellung der Markise 20°.

Position/Platzierung Wandkonsolen und Topas

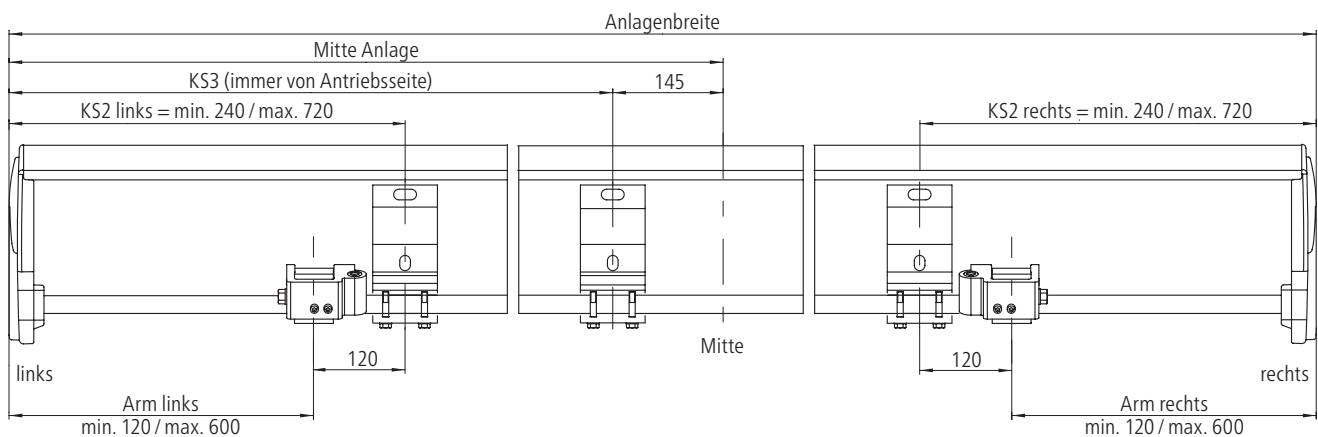
Wandkonsole 85 mm beidseitig (KS1 und KS2)



Wandkonsole 85 mm außen (KS1)



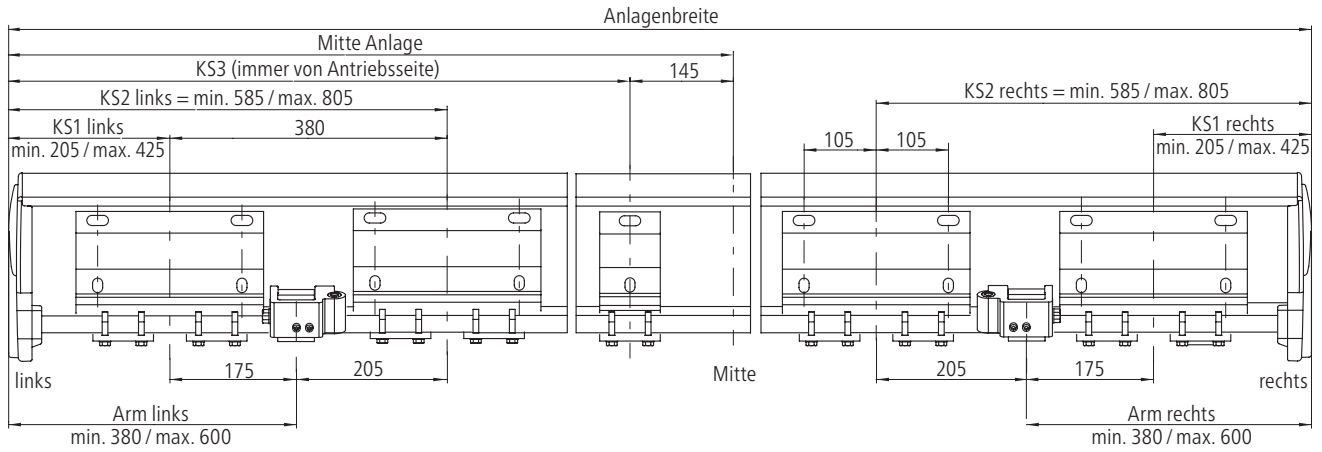
Wandkonsole 85 mm innen (KS2)



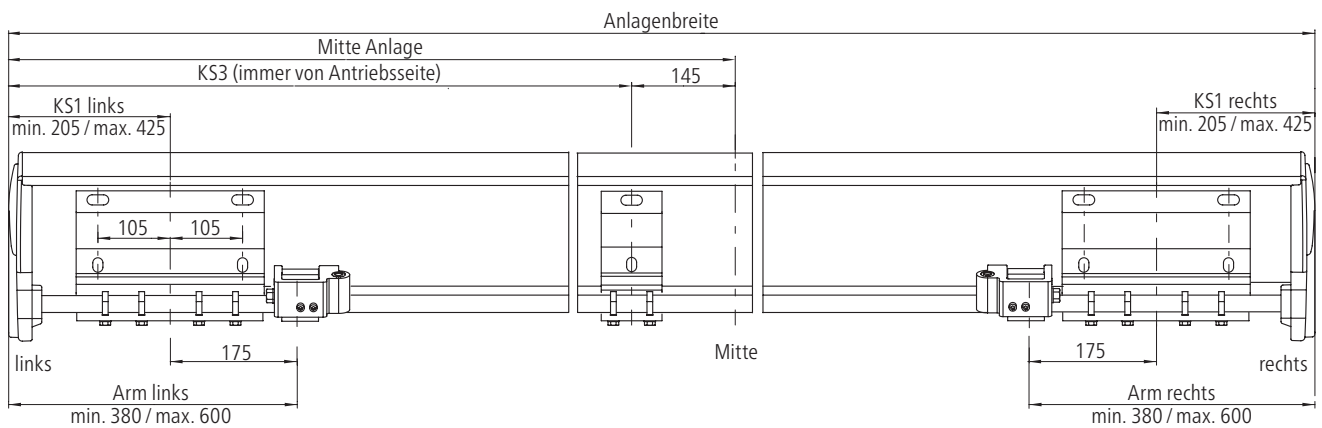
Anmerkungen:
 KS1 = äußere Konsole
 KS2 = innere Konsole
 KS3 = Mittelkonsole

Position/Platzierung Wandkonsolen und Topas

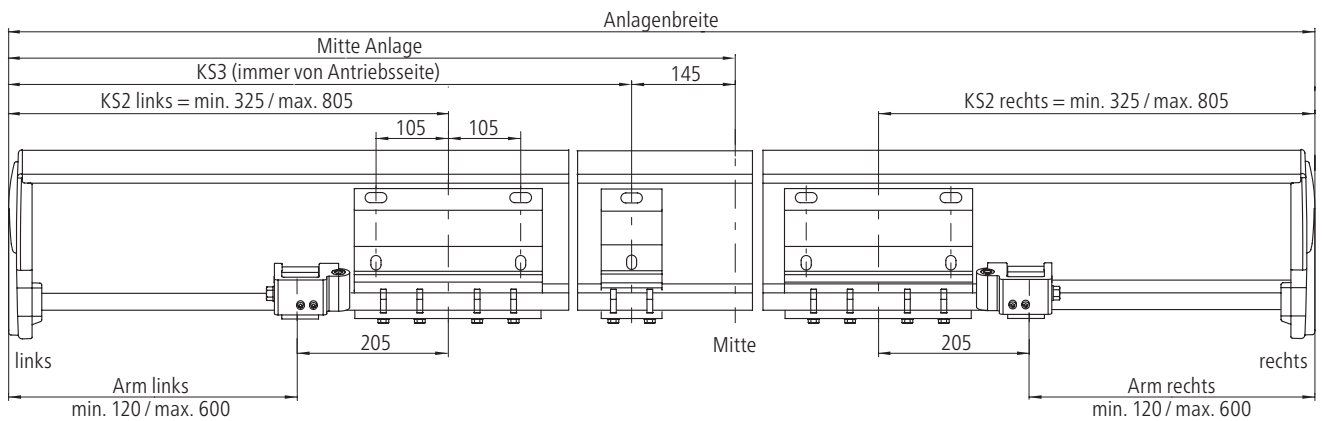
Wandkonsole 260 mm beidseitig (KS1 und KS2)



Wandkonsole 260 mm außen (KS1)



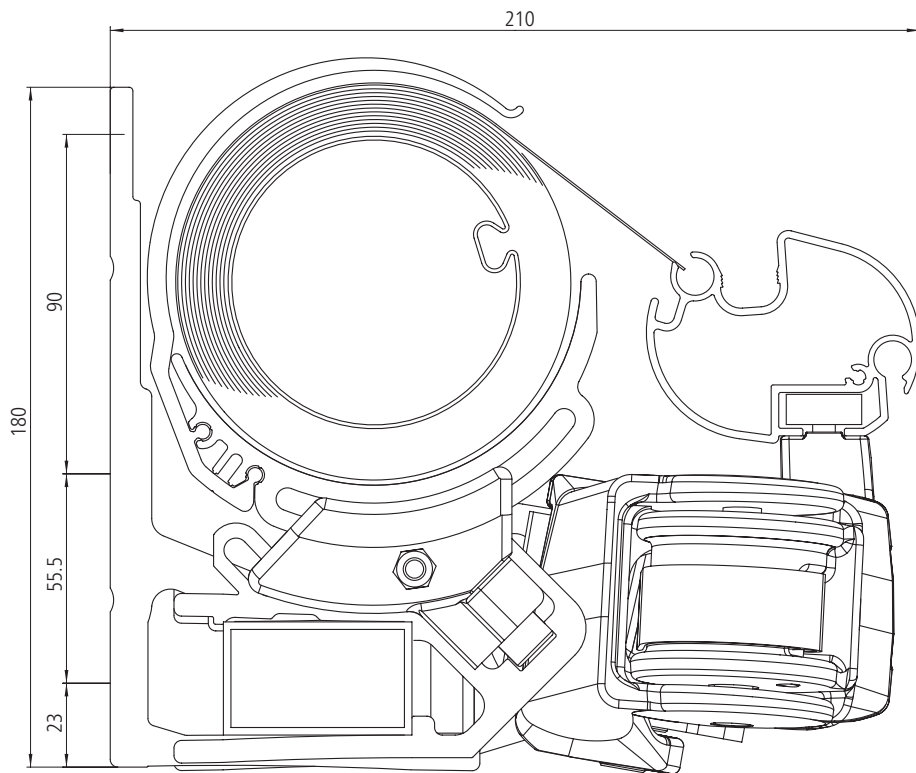
Wandkonsole 260 mm innen (KS2)



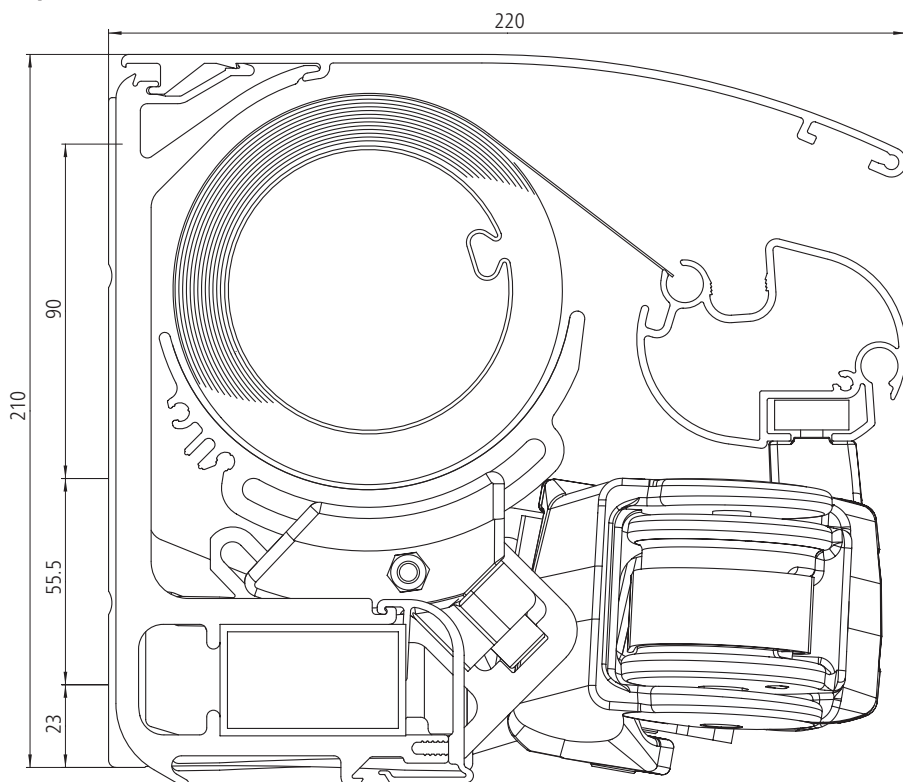
Anmerkungen:
 KS1 = äußere Konsole
 KS2 = innere Konsole
 KS3 = Mittelkonsole

Querschnitte

Topas ohne Dach

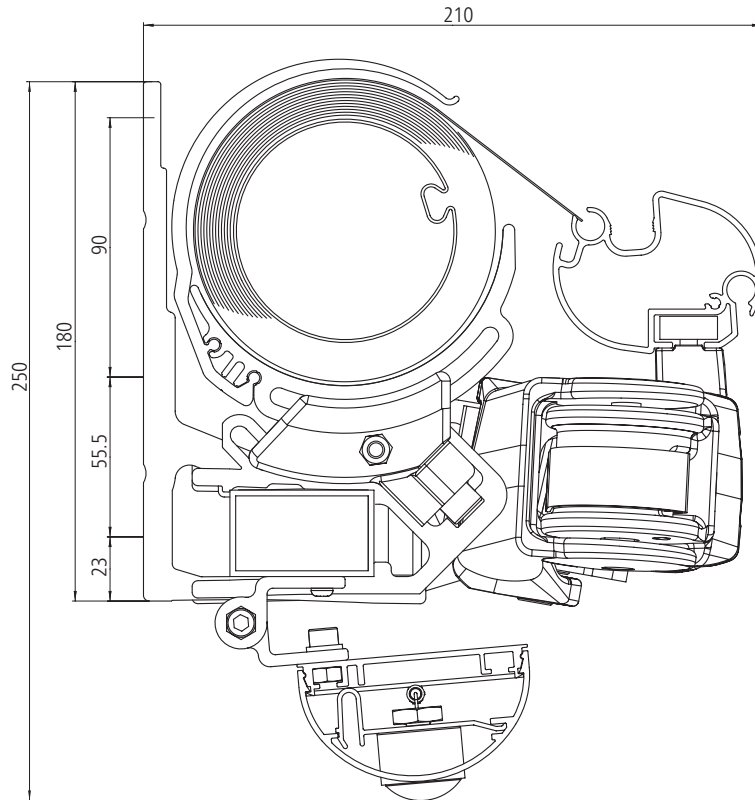


Topas mit Dach

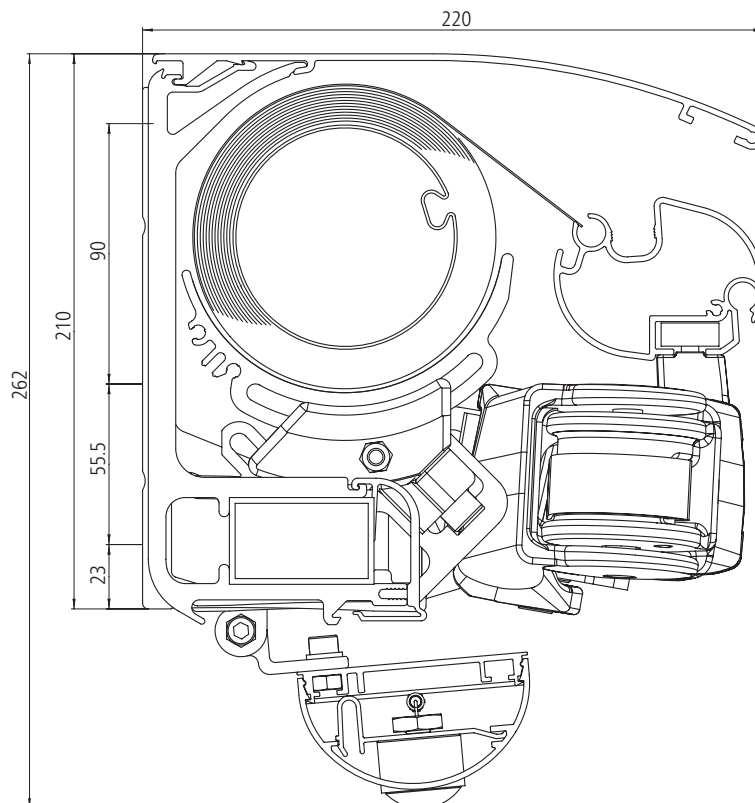


Querschnitte

Topas ohne Dach mit LED



Topas mit Dach mit LED

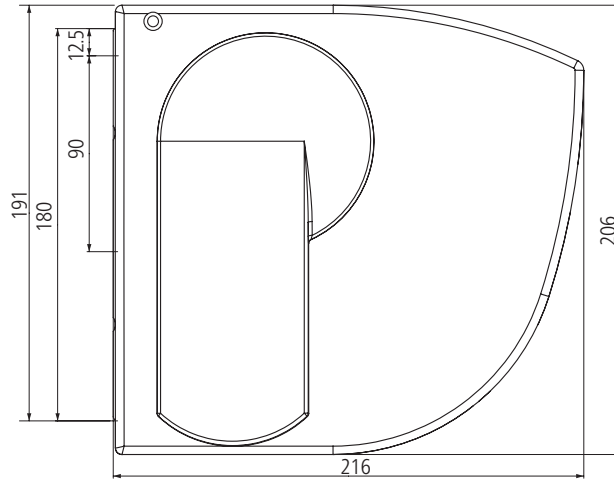


Topas Montage

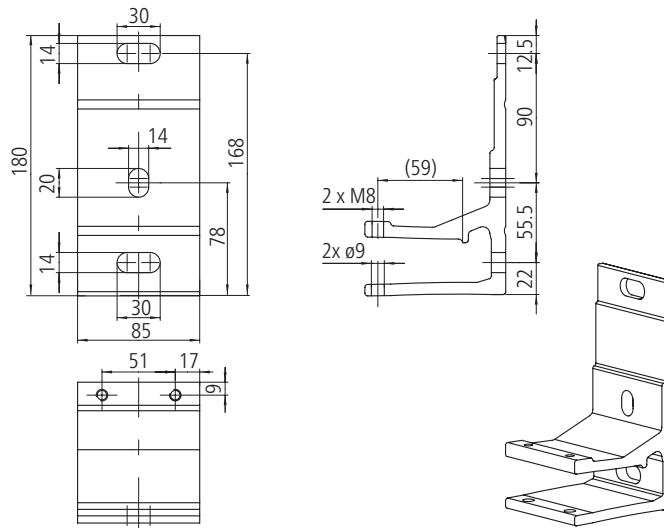
Wandmontage – Konsolen



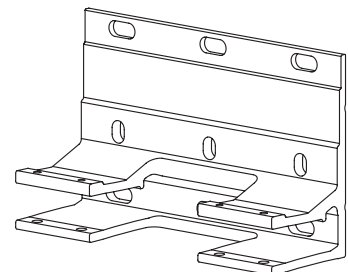
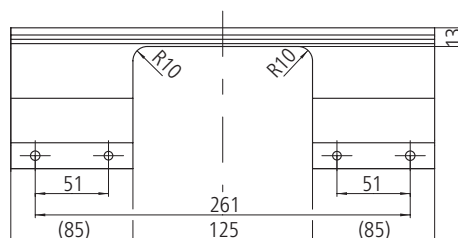
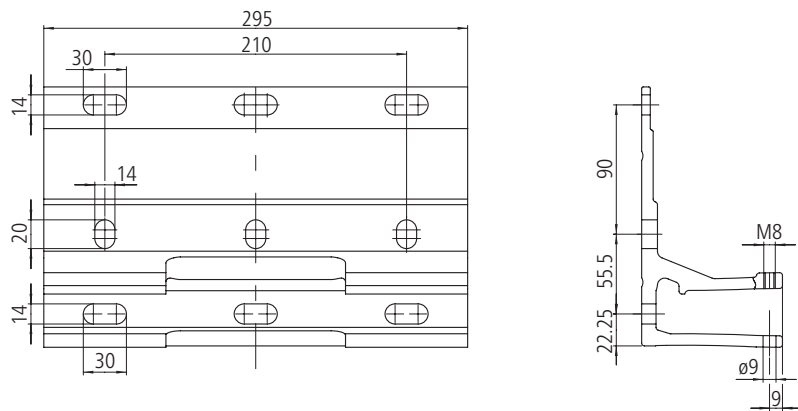
Wandkonsole



Wandkonsole 85 mm



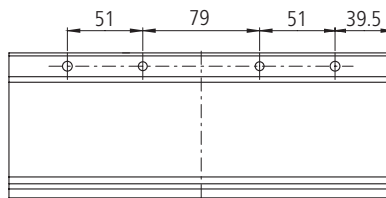
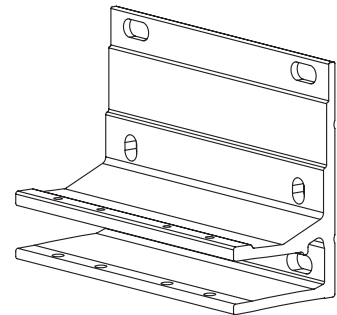
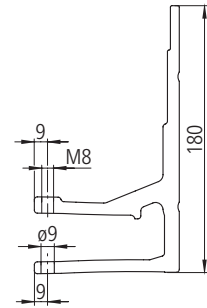
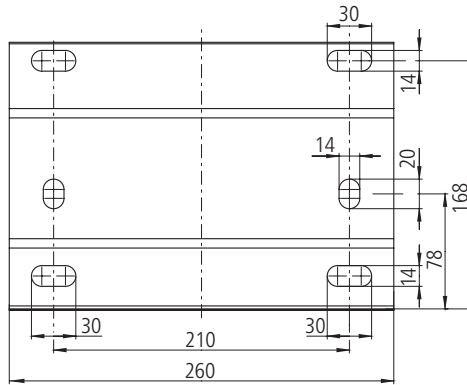
Wandkonsole 295 mm (Einkesselung)



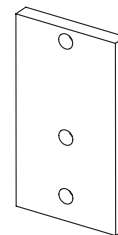
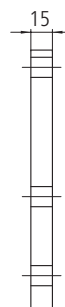
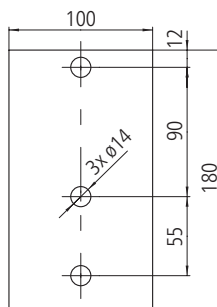
Wandmontage – Konsolen



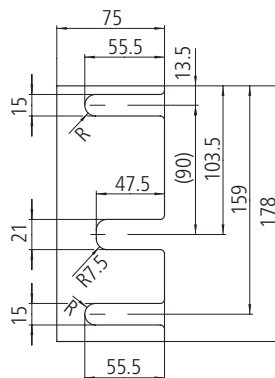
Wandkonsole 260 mm



Unterlegplatte (100 x 180 x 15 mm)



Unterlegplatte (75 x 178 x 4 mm)

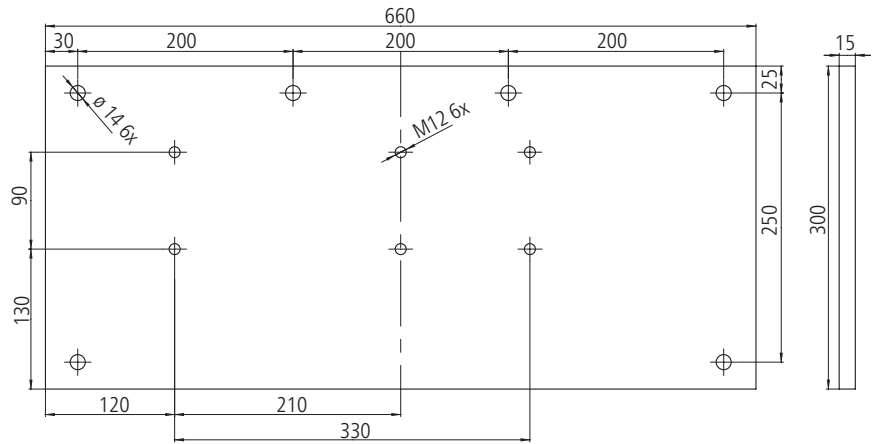


Topas Montage

Wandmontage – Montageplatten



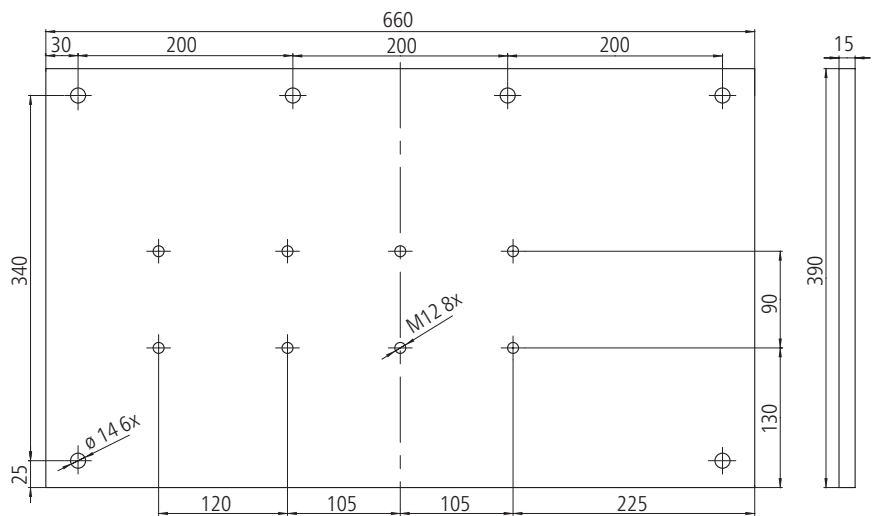
Montageplatte 660 x 300 x 15 mm*



Position der Montageplatten am Beispiel Topas 500 x 300 cm**



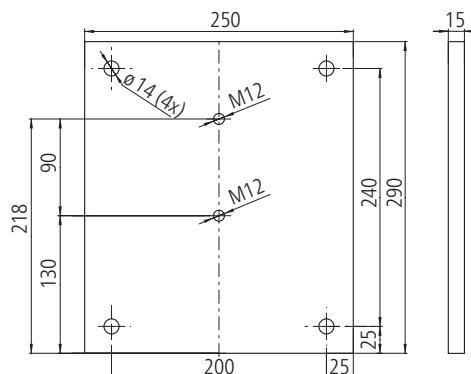
Montageplatte 660 x 390 x 15 mm*



Position der Montageplatten am Beispiel Topas 500 x 300 cm**



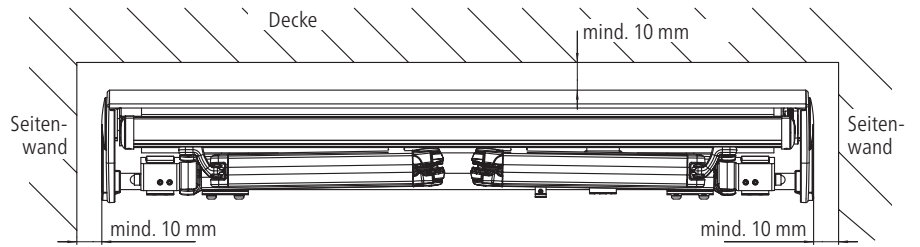
Montageplatte 250 x 290 x 15 mm



* Montageplatte auch mit 2 Wandkonsolen 85 mm möglich.

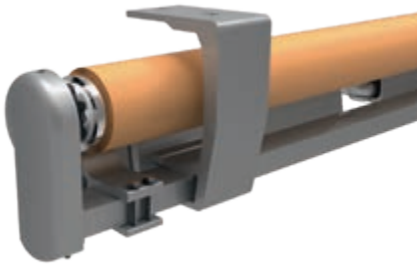
** Je nach Markisenbreite kann die Positionierung der Montageplatten variieren.

Mindestabstandsmaße für den Einbau



Deckenmontage

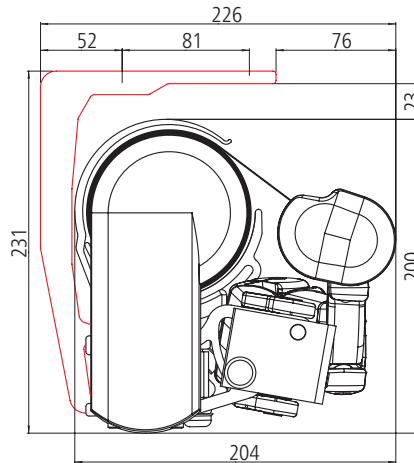
Topas ohne Dach



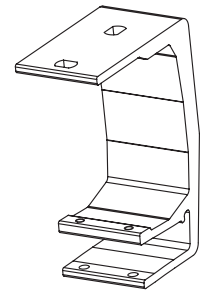
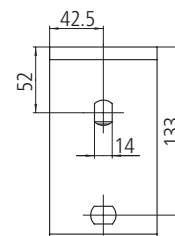
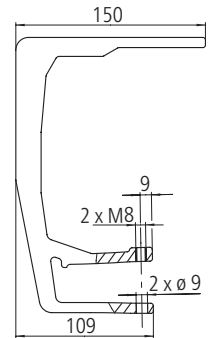
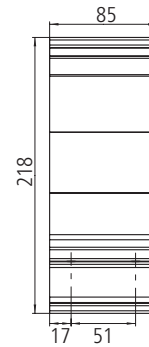
Deckenkonsole



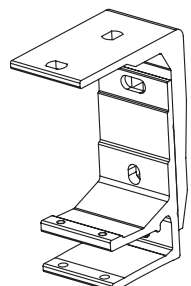
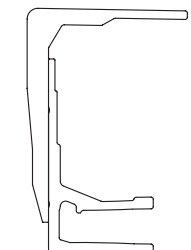
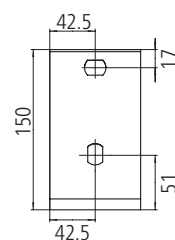
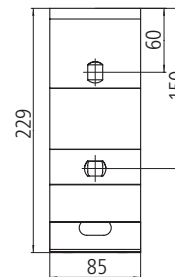
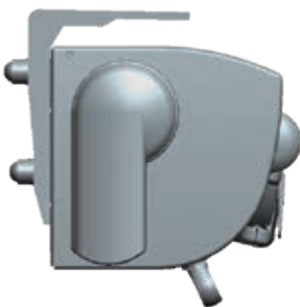
Deckenkonsole



Seitenansicht Topas ohne Dach mit Gleitlagerschale und Deckenkonsole kompakt



Topas mit Dach

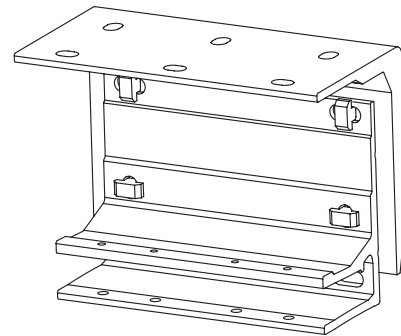
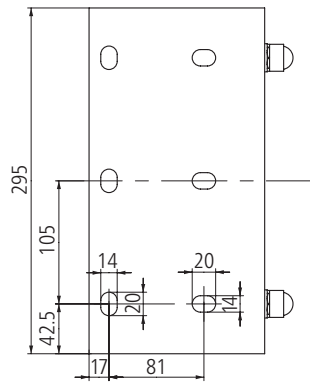
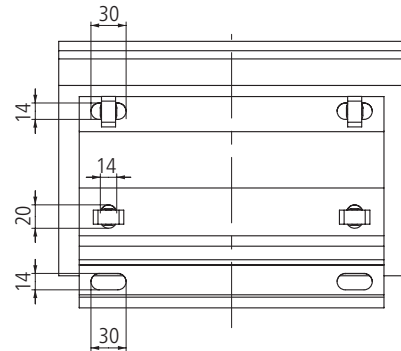
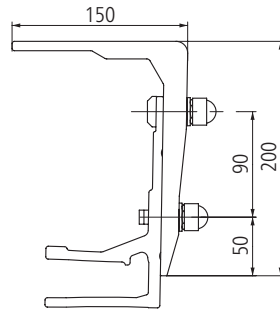


Topas Montage

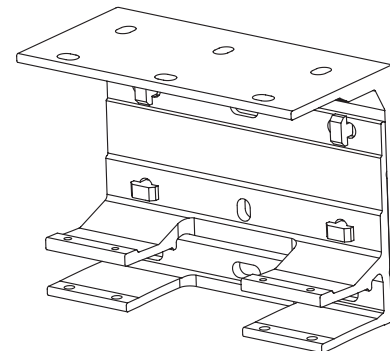
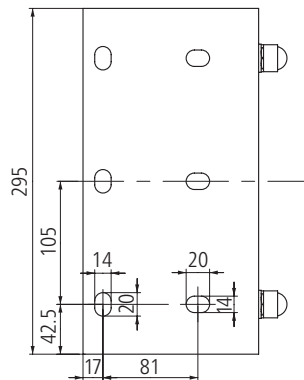
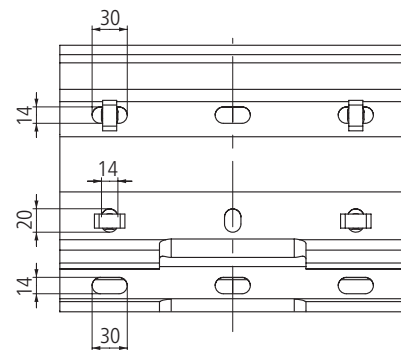
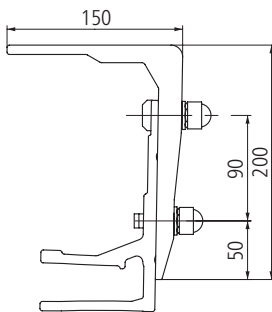
Deckenmontage



Deckenkonsole 295 mm mit
Wandkonsole 260 mm



Deckenkonsole 295 mm mit
Wandkonsole 295 mm
(Nicht bei dreiarmligen Anlagen
einsetzbar!)





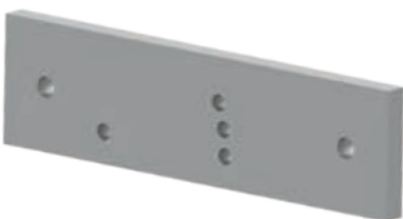
Dachsparrenhalter mit Montageplatte



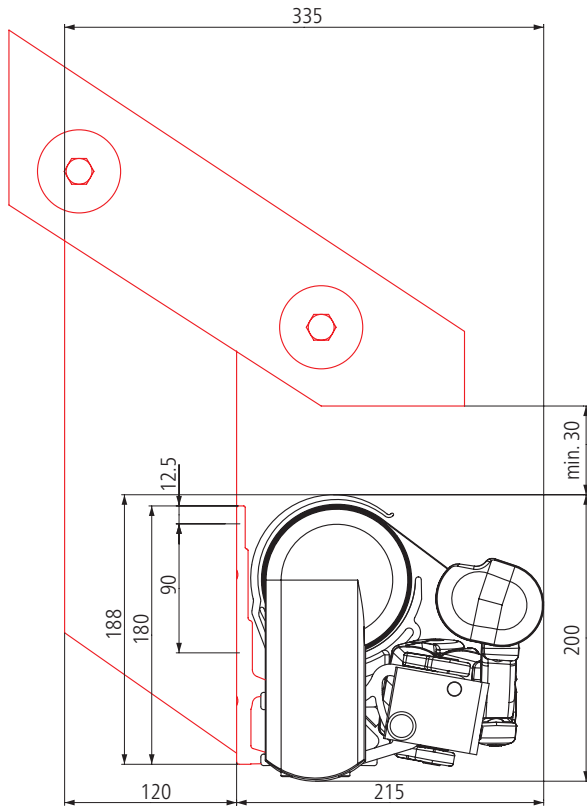
Dachsparrenhalter und Wandkonsole, ohne Montageplatte



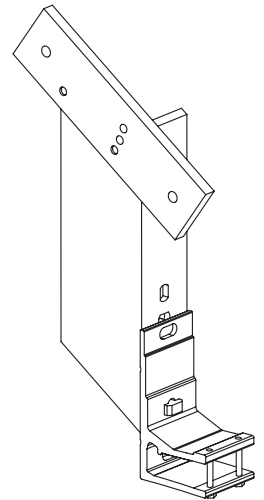
Dachsparrenhalter (rechts)



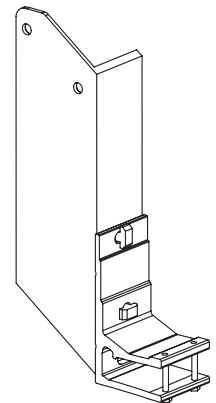
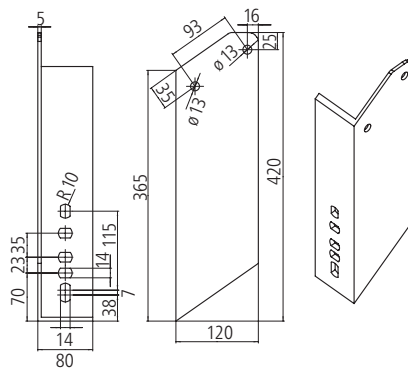
Montageplatte für Dachsparrenhalter 294 x 80 x 15 mm



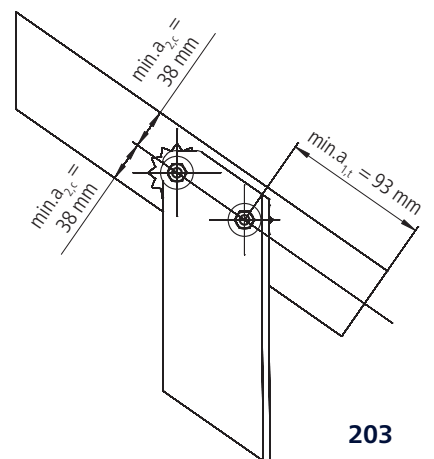
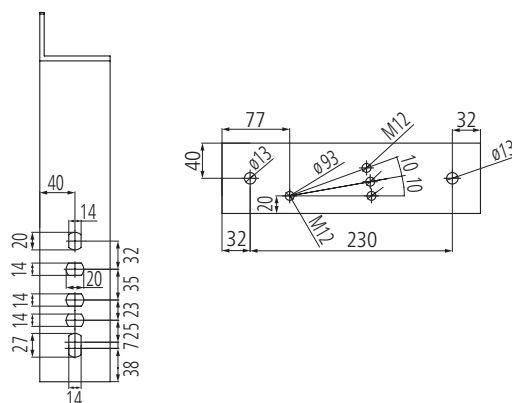
Seitenansicht Dachsparrenmontage Topas ohne Dach



Dachsparrenhalter mit Montageplatte
weinor empfiehlt den Einsatz der Montageplatte für Dachsparrenhalter.



Dachsparrenhalter ohne Montageplatte



Topas Montage

Auszugskräfte

Die Auszugskraft ist die Kraft, mit der das Markisengewicht und die Windlast an jedem oberen bzw. vorderen Befestigungsmittel ziehen. Die Tabellen geben diese Kraft in N pro oberem Befestigungsmittel an. Sie variiert je nach Markisengröße und Wandkonsole/Montageplatte.

Auswahl von Wandkonsole und Befestigungssystem:

1. Auszugskraft pro Befestigungsmittel für die gewählte Markisengröße in der jeweiligen Tabelle ablesen.
 2. Wandkonsole/Montageplatte wählen, für die ein Befestigungsmittel zur Verfügung steht, das der angegebenen Auszugskraft widersteht. Dabei müssen der Abstand und der Ausbruchskegel sowie das Befestigungsmittel und der Montageuntergrund berücksichtigt werden.
- Nutzen Sie die separate Konsolenübersicht für eine genaue Planung der Markisenbefestigung.

Auszugskraft in N pro oberes Befestigungsmittel der Wandkonsole

Konsolen **ohne** Montageplatten

Wandmontage mit bis zu 200 mm Vorsatzverschalung (nicht druckfester Untergrund)

Bitte beachten Sie die Grenzabmessungen Breite zu Ausfall für Anzahl Konsolen pro Arm, da sich beim Einsatz von zwei Konsolen pro Arm das Breite zu Ausfall-Verhältnis reduziert.

- 1 x Wandkonsole 85 mm pro Arm bzw.
- 2 x Wandkonsole 85 mm pro Arm
Anzahl Befestigungsmittel:
4 bzw. 8
- 1 x Wandkonsole 260 mm pro Arm bzw.
- 2 x Wandkonsole 260 mm pro Arm
Anzahl Befestigungsmittel:
8 bzw. 16
- 1 x Wandkonsole 295 mm pro Arm
Anzahl Befestigungsmittel: 12

Bitte beachten Sie:

Ab 401 cm Breite bzw. 360 cm Ausfall ist zusätzlich:

1 x Wandkonsole 85 mm als Mittelkonsole erforderlich.
Die Anzahl der Befestigungsmittel erhöht sich stets um 2.

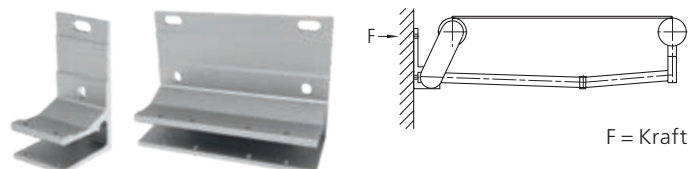
Unter Berücksichtigung der Grenzabmessungen Breite zu Ausfall lassen sich statt einer Konsole pro Arm auch zwei Konsolen pro Arm einsetzen.

Hierbei halbiert sich die angegebene Auszugskraft.

Gilt nicht für rot eingerahmte Zellen und Wandkonsole 295 mm!

Bei Montage auf druckfestem Untergrund reduziert sich die angegebene Auszugskraft (siehe dazu Konsolenübersicht)

Breite in cm	Ausfall in cm					
	150	200	250	300	350	400
200	1164					
	582					
	388					
250	1364	2076				
	682	1038				
	455	692				
300	1564	2383	3408			
	782	1192	1704			
	522	795	1136			
350	1763	2689	3843	5286		
	882	1345	1922	2643		
	588	897	1281	1762		
400	1962	2995	4277	5870	3775	
	981	1498	2139	2935	1888	
	654	999	1426	1957	2517	
450	2162	3301	4712	6455	4153	6039
	1081	1651	2356	3228	2077	3020
	721	1101	1571	2152	2769	4026
500	2361	3607	5146	7039	5173	6599
	1181	1804	2573	3520	2587	3300
	787	1203	1716	2347	3449	4399
550	1280	1957	2791	3812	5617	7158
	1280	1957	2791	1906	2809	3579
	854	1305	1861	2541	3745	4772
600	1380	2110	3008	4682	6061	7718
	1380	2110	3008	2341	3031	3859
	920	1407	2005	3122	4041	5146
650	1480	2263	3225	5024	6505	8278
	1480	2263	3225	2512	3253	4139
	987	1509	2150	3349	4337	5519
700	1119	1710	2762	3795	4909	6267
	1119	1710	2762	1898	2455	3134



Auszugskraft in N pro oberes Befestigungsmittel der Wandkonsole

Konsolen mit Montageplatten

Wandmontage mit bis zu 200 mm Vorsatzverschalung (nicht druckfester Untergrund)

Bitte beachten Sie die Grenzabmessungen Breite zu Ausfall für Anzahl Konsolen pro Arm, da sich beim Einsatz von zwei Konsolen pro Arm das Breite zu Ausfall-Verhältnis reduziert.

- 1 x Montageplatte 250 x 290 x 15 mm inkl. 1 x Wandkonsole 85 mm pro Arm Anzahl Befestigungsmittel: 8
- 1 x Montageplatte 450 x 200 x 30 mm inkl. 1 x Wandkonsole 85 mm pro Arm bzw.
- 1 x Montageplatte 450 x 200 x 30 mm inkl. 2x Wandkonsole 85 mm pro Arm Anzahl Befestigungsmittel: 12
- 1 x Montageplatte 640 x 200 x 30 mm inkl. 1 x Wandkonsole 85 mm pro Arm bzw.
- 1 x Montageplatte 640 x 200 x 30 mm inkl. 2x Wandkonsole 85 mm pro Arm Anzahl Befestigungsmittel: 24
- 1 x Montageplatte 660 x 300 x 15 mm inkl. 1 x Wandkonsole 85 mm pro Arm bzw.
- 1 x Montageplatte 660 x 300 x 15 mm inkl. 2x Wandkonsole 85 mm pro Arm Anzahl Befestigungsmittel: 12
- 1 x Montageplatte 660 x 390 x 15 mm inkl. 1 x Wandkonsole 85 mm pro Arm bzw.
- 1 x Montageplatte 660 x 390 x 15 mm inkl. 2x Wandkonsole 85 mm pro Arm Anzahl Befestigungsmittel: 12

Bitte beachten Sie:

Ab 401 cm Breite bzw. 360 cm Ausfall ist zusätzlich:

- bei Montageplatten mit einer Stärke von **15 mm**
1 x Wandkonsole 85 mm inkl.
1 x Unterlegplatte 100 x 180 x 15 mm als Mittelkonsole erforderlich.
 - bei Montageplatten mit einer Stärke von **30 mm**
1 x Wandkonsole 85 mm inkl.
2 x Unterlegplatte 100 x 180 x 15 mm als Mittelkonsole erforderlich.
- Die Anzahl der Befestigungsmittel erhöht sich stets um 2.

Unter Berücksichtigung der Grenzabmessungen Breite zu Ausfall lassen sich statt einer Konsole pro Arm auch zwei Konsolen pro Arm einsetzen.

Dies hat keine Auswirkungen auf die Auszugskraft! Gilt nicht für die Montageplatte 250 x 290 x 15 mm!

Bei rot eingerahmte Zellen sind die Konsolenbaugruppen mit zwei Konsolen pro Arm ausgestattet.

Breite in cm	Ausfall in cm					
	150	200	250	300	350	400
200	111					
	239					
	120					
	106					
	78					
250	130	197				
	280	424				
	140	212				
	124	189				
300	91	139				
	148	226	322			
	321	487	694			
	160	243	347			
350	143	217	309			
	105	159	228			
	167	255	363	499		
	362	549	782	1074		
400	181	275	391	537		
	161	245	349	479		
	118	180	257	353		
	186	284	405	555		
450	403	612	871	1192	1531	
	201	306	435	596	765	
	179	272	388	532	684	
	132	200	286	391	503	
500	205	313	446	610		
	444	674	959	1311	1684	2446
	222	337	480	656	842	1223
	197	300	428	585	753	1094
550	145	221	315	430	553	804
	224	342	487	665		
	484	737	1048	1430	2098	2672
	242	368	524	715	1049	1336
600	215	328	467	638	937	1195
	158	241	344	469	689	879
	243	371	528			
	525	799	1136	1548	2278	2899
650	263	400	568	774	1139	1449
	233	356	507	691	1018	1296
	172	262	373	508	748	953
	262	400	569			
700	566	862	1225	1902	2458	3125
	283	431	612	951	1229	1563
	252	384	546	849	1098	1398
	185	282	402	625	808	1028
750	281	429	610			
	607	924	1313	2041	2638	3352
	304	462	656	1021	1319	1676
	270	412	586	911	1179	1499
800	198	303	431	670	867	1102
	212	324	522			
	459	698	1125			
	229	349	562			
850	204	311	502	688	890	1135
	150	229	369	506	654	835

Bei Montage auf druckfestem Untergrund reduziert sich die angegebene Auszugskraft (siehe dazu Konsolenübersicht)

Auszugskräfte

Auszugskraft in N pro vorderes Befestigungsmittel für Deckenmontage

Bitte beachten Sie die Grenzabmessungen Breite zu Ausfall für Anzahl Konsolen pro Arm, da sich beim Einsatz von zwei Konsolen pro Arm das Breite zu Ausfall-Verhältnis reduziert.

- 1 x Deckenkonsole 85 mm inkl.
1 x Wandkonsole 85 mm pro Arm
bzw.
- 2 x Deckenkonsole 85 mm inkl.
2 x Wandkonsole 85 mm pro Arm
Anzahl Befestigungsmittel:
4 bzw. 8
- 1 x Deckenkonsole 295 mm inkl.
1 x Wandkonsole 260 mm pro Arm
bzw.
- 2 x Deckenkonsole 295 mm inkl.
2 x Wandkonsole 260 mm pro Arm
Anzahl Befestigungsmittel:
12 bzw. 24
- 1 x Deckenkonsole 295 mm inkl.
1 x Wandkonsole 295 mm pro Arm
Anzahl Befestigungsmittel: 12

Bitte beachten Sie:

Ab 401 cm Breite bzw. 360 cm Ausfall

ist zusätzlich
1 x Deckenkonsole 85 mm inkl.
1 x Wandkonsole 85 mm
als Mittelkonsole erforderlich.
Die Anzahl der Befestigungsmittel erhöht
sich stets um 2.

Unter Berücksichtigung der Grenzabmes-
sungen Breite zu Ausfall lassen sich
statt einer Konsole pro Arm auch zwei
Konsolen pro Arm einsetzen.

Hierbei halbiert sich die angegebene Auszugskraft.

Gilt nicht für rot eingerahmte Zellen und Kombination Wandkonsole 295 mm mit Deckenkonsole 295 mm!

Breite in cm	Ausfall in cm					
	150	200	250	300	350	400
200	870					
	297					
	297					
250	1014	1517				
	346	513				
	345	513				
300	1158	1736	2463			
	394	586	829			
	393	586	829			
350	1302	1954	2773	3801		
	442	659	932	1275		
	441	659	932	1274		
400	1445	2173	3082	4216	2713	
	490	732	1035	1413	912	
	489	732	1035	1413	1813	
450	1539	2340	3337	4575	2965	4300
	530	797	1130	1544	1000	1445
	530	797	1130	1543	1984	2874
500	1679	2554	3643	4987	3676	4696
	578	870	1233	1682	1237	1577
	577	869	1232	1681	2458	3138
550	1819	2769	3948	2717	3989	5092
	625	942	1335	917	1342	1709
	624	942	1335	1819	2667	3402
600	1959	2984	4253	3320	4303	5488
	672	1014	1438	1119	1446	1842
	672	1014	1437	2221	2876	3667
650	2104	3204	4564	3564	4620	5887
	722	1089	1543	1200	1552	1975
	722	1089	1542	2384	3088	3933
700	1602	2433	3902	2699	3493	4465
	549	827	1317	910	1175	1499



F = Kraft

Scherkräfte

Scherkräfte in N pro Befestigungsmittel für Dachsparrenmontage

Bitte beachten Sie die Grenzabmessungen Breite zu Ausfall für Anzahl Konsolen pro Arm, da sich beim Einsatz von zwei Konsolen pro Arm das Breite zu Ausfall-Verhältnis reduziert.

Dachsparrenhalter sind als linke und rechte Ausführung verfügbar

- 1x Dachsparrenhalter inkl. 1x Wandkonsole 85 mm pro Arm bzw.
- 2x Dachsparrenhalter inkl. 2x Wandkonsole 85 mm pro Arm **Gilt bei zwei Konsolen pro Arm an einem Dachsparren.** bzw.
- 2x Dachsparrenhalter inkl. 2x Wandkonsole 85 mm pro Arm **Gilt bei zwei Konsolen pro Arm an jeweils separaten Dachsparren.**

- 1x Dachsparrenhalter mit 1x Montageplatte für Dachsparren inkl. 1x Wandkonsole 85 mm pro Arm bzw.
- 2x Dachsparrenhalter mit 2x Montageplatte für Dachsparren inkl. 2x Wandkonsole 85 mm pro Arm **Gilt bei zwei Konsolen pro Arm an einem Dachsparren.** bzw.
- 2x Dachsparrenhalter mit 2x Montageplatte für Dachsparren inkl. 2x Wandkonsole 85 mm pro Arm **Gilt bei zwei Konsolen pro Arm an jeweils separaten Dachsparren.**

Bitte beachten Sie:
Ab 401 cm Breite bzw. 360 cm Ausfall ist zusätzlich:
 1x Dachsparrenhalter inkl.
 1x Wandkonsole 85 mm als Mittelkonsole erforderlich.

Unter Berücksichtigung der Grenzabmessungen Breite zu Ausfall lassen sich statt einer Konsole pro Arm auch zwei Konsolen pro Arm einsetzen.

Hierbei halbiert sich die angegebene Scherkraft.

Gilt nur bei zwei Konsolen pro Arm an jeweils separaten Dachsparren!
Werden zwei Konsolen pro Arm an einem Dachsparren montiert, reduziert sich die Scherkraft nicht!
weinor empfiehlt die Verwendung von Dachsparrenhaltern mit Montageplatte!

Bei Dachsparrenmontage liegen die Befestigungsmittel der Bestellung bei.

Breite in cm	Ausfall in cm					
	150	200	250	300	350	400
200	1219					
	558					
250	1422	2113				
	647	929				
300	1625	2419	3414			
	736	1060	1466			
350	1827	2725	3844	5245		
	825	1190	1647	2218		
400	2030	3031	4274	5819	7363	
					3682	
	913	1321	1827	2458	3036	
					1518	
450	2183	3285	4650	6337	8080	11723
					4040	5862
	952	1400	1954	2640	3319	4795
					1660	2398
500	2382	3587	5075	6907	10049	12807
					5025	6404
	1037	1527	2131	2876	4118	5236
					2059	2618
550	2581	3889	5501	7426	10909	13890
				3713	5455	6945
	1122	1653	2308	3059	4469	5677
				1530	2235	2839
600	2780	4191	5927	9106	11770	14974
				4553	5885	7487
	1207	1780	2485	3742	4820	6118
				1871	2410	3059
650	2984	4499	6359	9772	12633	16061
				4886	6317	8031
	1298	1913	2668	4016	5174	6562
				2008	2587	3281
700	2268	3412	5444	7389	9541	12169
				3695	4771	6085
	995	1460	2284	3042	3914	4979
				1521	1957	2490

