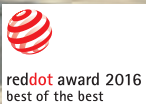


Ausgezeichnet mit:

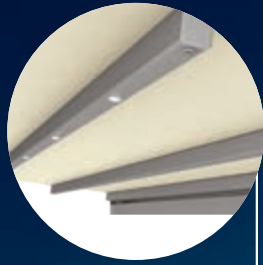


Pergola-Markise

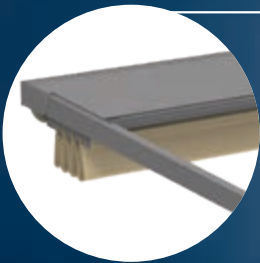
weinor PergoTex II

weinor PergoTex II LED | Basic | LED Basic

Freiluft-Gefühl trifft auf Wind- und Wetterschutz – mit der flexiblen Pergola-Markise **weinor PergoTex II**. Geöffnet bietet sie wie bei einem Cabrio ein offenes Draußengefühl und am Abend einen freien Blick auf den Sternenhimmel. Geschlossen schützt sie vor Regen, Wind und liefert Sonnen- und UV-Schutz. So lässt sich die Terrasse zweifach nutzen. Die edle, wertige Konstruktion ist selbsttragend auf Basis der bewährten weinor Technik konstruiert und kann es mühelos auch mit hohen Windlasten aufnehmen. Die PVC-Bespannung hat eine sehr hohe Reißfestigkeit, lässt sich per Motor ein- und ausfahren und ist auf Wunsch auch als transluzente, lichtdurchlässige Variante erhältlich – für eine zauberhafte Atmosphäre auf der Terrasse.

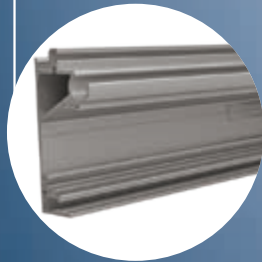


**weinor
PergoTex II / LED:**
integrierte
Beleuchtung

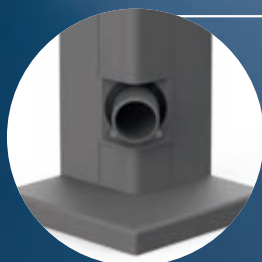


Tuchschuttdach:
geräuschreduziert

Wandanschlussprofil:
leicht zugänglicher
Revisionsbereich



**Variabler
Wasseraustritt:**
individuelle Höhen-
anpassung



**Robustes
Zugsystem:**
gleichmäßiges
Ein- und Ausfahren



weinor PergoTex II Highlights

02



Tropfwasserableitung:
kontrollierter Wasserablauf



Regenrinne und Pfosten:
kontrollierter Regenablauf



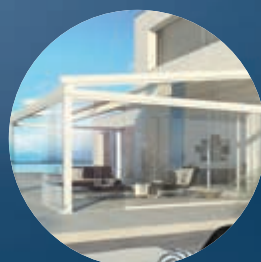
Geradlinige, funktionale Optik:
Pfosten mit integriertem, leicht zugänglichem Wasserablauf

Cabrio-Faltsystem in 2 Varianten:

- weinor PergoTex II
- weinor PergoTex II Basic

Modulares System:

Komfort und Wetterschutz

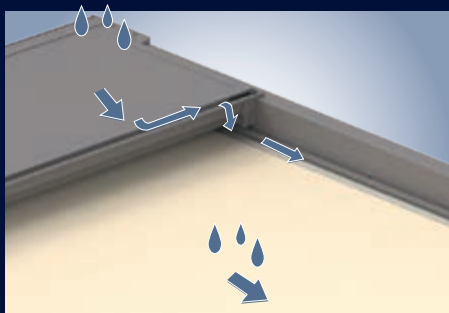


weinor PergoTex II Vorteile



Cabrio-Faltsystem – regendicht, windstabil und einfahrbar

- wasserfest: lichtundurchlässiges oder lichtdurchlässiges PVC-Tuch mit hoher Reißfestigkeit
- Neigungen von 0° – 25° möglich
- optimaler Wasserablauf schon ab 8° Neigung (keine Gefahr von Wassersackbildung)
- edles Design ohne Schrauben im direkten Sichtbereich
- robust: für Windlasten bis zu Stärke 11 Bft geeignet
- einfache Montage: nur wenige Werkzeuge erforderlich, mit vormontierten Klebedichtungen
- optimierte Abdichtung des Wandanschlusses (wie bei Terrasse)



Regenrinne und Pfosten – kontrollierter Regenablauf

- kontrollierter Wasserablauf vom Alu-Tuchschutzdach seitlich über die Transportprofile in die große Dachrinne im Frontbereich, dadurch geringere Verschmutzung des Tuches
- zweiteilige Pfosten:
 - Kabel für Anbauprodukte sind darin verlegbar
 - Wasserablaufrohr jederzeit leicht für Service erreichbar
- seitliche kleine Rinne entlang des Transportprofils mit separater Nut für Kabelverlegungen



Robustes Zugsystem – gleichmäßiges Ein- und Ausfahren

Das bewährte Zugsystem mit belastbaren und langlebigen Komponenten sorgt für ein recht gleichmäßiges, stufenloses Ein- und Ausfahren.

- hoch widerstandsfähige Zahnriemen auf Kugellagern
- besonders robuste Laufrollen
- nahezu alle sichtbaren Abdeckungen bestehen aus Aluguss in Anlagenfarbe



Variabler Wasseraustritt

Die eckigen Formen der Pfosten sorgen für eine einfache Dimensionierung und Befestigung der Unterbauelemente.

Die zweiteilige Ausführung der Pfosten ermöglicht eine individuelle Anpassung der Höhe des Wasseraustritts auch während der Montage vor Ort.



- ① Revisionsbereich Wandanschlussprofil geöffnet (mit Option LED)
- ② Revisionsbereich Wandanschlussprofil (ohne Option LED)

Wandanschlussprofil – leicht zugänglicher Revisionsbereich

Das gegen die Wand verschraubte Wandanschlussprofil dient zur Aufnahme der Transportprofile, des Regenschutzdaches und der Elektronik. Die Elektronikkomponenten werden im Wandanschlussprofil montiert und hinter Abdeckleisten sichtgeschützt und trotzdem leicht zugänglich platziert. Das ermöglicht eine unkomplizierte, schnelle Wartung und erleichtert die Durchführung von Servicearbeiten an Steuerungskomponenten. Bei der Bestelloption „ohne LED“ verfügt der Wandanschluss über das Befestigungsblech, wird jedoch ohne Trafo-/Empfängersprosse ausgeliefert. Die Bestelloption „LED“ enthält zusätzlich die Trafo-/Empfängersprosse (Klemmprofil) für die Aufnahme der LED-Komponenten.



Hochwertiges Alu-Schutzdach mit separater Dachrinne

- sehr robustes Alu-Tuchschutzdach, als Kammerprofil konstruiert (geräuschkämpfend bei Regen)
- Optional kann das Tuchschutzdach für höhere Schneelasten weiter verstärkt werden.
- Regenwasser wird über die vordere Rinne kontrolliert nach rechts und links in die seitlichen Rinnen entlang der Transportprofile geführt.
- leicht zu reinigen (glatte Oberfläche)
- geringere Tuchverschmutzung durch die Dachrinne am Alu-Schutzdach



HighPower LED-Spots – für traumhaft schöne Atmosphäre

Auf Wunsch sind HighPower LED-Einzelspots in die Quersprossen integrierbar.

- nicht sichtbare Kabelverlegung in den Tuchseiten-Umnähten
- LED-Spots dimmbar mit BiConnect Funksteuerung
- 30.000 Leuchtstunden der LEDs bei geringstem Energieverbrauch (85 % Stromersparnis gegenüber Halogentechnik)
- fest definierter Abstand:
 - 500 mm zwischen den LED-Spots auf den Quersprossen
 - maximal 12 LED-Spots pro Quersprosse
 - maximal 4 Sprossen mit LED

weinor PergoTex II Vorteile



Modulares System – noch mehr Komfort und Wetterschutz

Erweiterung und Nachrüstung sind im weinor PergoTex II System ganz einfach:

- Ganzglas-Unterbauelemente
- Vertikal-Markisen
- Abmaße und Form der Dachrinne sowie der Pfosten sind so konzipiert, dass Unterbauelemente (UBE) ohne Zusatzprofile montierbar sind.
- Das Ganze wird abgerundet durch clevere, auf die Produkte abgestimmte Verkabelungskonzepte.



Netzanschlussvorbereitung (3 Bestelloptionen)

Die Verkabelung für die Stromversorgung ist bei allen Optionen wetter- und sichtgeschützt sowie optisch ansprechend in den Bauteilen integriert.

- Netzanschlussvorbereitungen
 - für die Montage der Vertikal-Beschattung VertiTex II an der Dachrinne (vorne rechts/links)
 - für Montage der seitlichen VertiTex II
 - in der Dachrinne für optionale Stromverbraucher



Die weinor Pergona® Kollektion

Die robusten und wasserfesten PVC-Tücher sind in 2 Varianten erhältlich – als Pergona® classic oder gegen Mehrpreis als Pergona® transluzent.

Das Besondere an Pergona® transluzent ist die hohe Lichtdurchlässigkeit von bis zu 21 %. Das Tuch lässt natürliches Licht passieren und schützt optimal vor Regen und UV-Strahlung.

Die Pergona® classic eignet sich bei einer Lichtdurchlässigkeit von bis zu 11 % optimal zum Verdunkeln. Auch Verschmutzungen sind von unten nicht sichtbar.



weinor Pergona® classic	weinor Pergona® transluzent
<ul style="list-style-type: none"> • regendicht, hohe Reißfestigkeit, blickdicht • ausgezeichnete Stabilität • pflegeleicht • Lichtdurchlässigkeit 0–11 % • 5 Dessins 	<ul style="list-style-type: none"> • regendicht, hohe Reißfestigkeit, transluzent • ausgezeichnete Stabilität • pflegeleicht • Lichtdurchlässigkeit bis 21 % • 5 Dessins

Ausführliche Dokumentation und Dessinauswahl siehe separate Kollektion.

weinor PergoTex II Technik

Varianten der weinor PergoTex II	weinor PergoTex II	weinor PergoTex II Basic
Technik		
Max. Breite 1 Feld (Einzelanlage)	7.000 mm	7.000 mm
Max. Breite 2 Felder (Reihenanlage)	14.000 mm	14.000 mm
Max. Ausfall	6.500 mm	6.500 mm
Tuchfalthöhe (Unterkante Faltung bis Oberkante Sprosse)	max. 300 mm	max. 300 mm
Pfostenmaße	115 x 115 mm	ohne Pfosten, ohne Regenrinne
Dachneigung als Sonnenschutz	0° bis 25°	0° bis 25°
Dachneigung auch als Regenschutz	ab 8°	ab 8°
Motorantrieb	● serienmäßig	● serienmäßig
Montagevarianten	Wandmontage	Montage an Wand und auf Mauer
Schutzdach Tiefe (Standard)	782 – 1.237 mm	○
Zubehör		
Heizsystem Tempura/Tempura Quadra	○	○
Lichtleiste LED (siehe Folgeseite)	○	○
Vertikale Glaselemente	○	○
Vertikale Beschattung	○	○
Funksteuerung	○	○
Ohne Funk	●	●
Wettersensoren		
Sonnen-Wind-Sensor	○	○
Sonnen-Wind-Sensor solarbetrieben	○	○
Sonne-Wind-Regen-Sensor	○	○
Qualität		
Getestet bis	Die weinor PergoTex II ist in den Maximal-Maßen bis Windstärke 6 nach Beaufort (= Windwiderstandsklasse 3 nach DIN 13561) getestet und hält dieser Belastung stand.	
Regenklasse 2 wird erfüllt	ab einer Neigung von 8°	

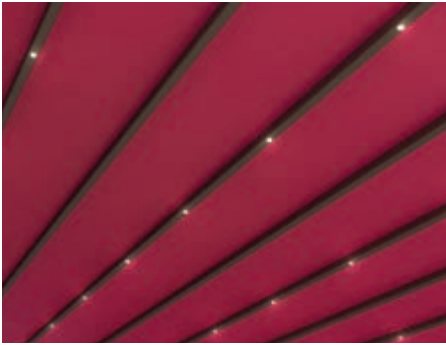
Für die Pergola-Markise Typ weinor PergoTex II wurde die Riskobeurteilung nach DIN EN 12100:2011 durchgeführt. Bitte beachten Sie, dass hinsichtlich besonderer Bedingungen für Verwendung und Orte – zum Beispiel Kindergärten oder Einrichtungen für Behinderte – eine besondere Risikobeurteilung notwendig sein kann.

Detaillierte Beschreibungen von Zubehör und Farben s. Anhang im Produktordner

● Standard ○ Option — nicht erhältlich

weinor PergoTex II LED

Integrierte HighPower LED-Spots



Ausgesuchte LED-Komponenten stehen für höchste weinor Qualität:

- in die Quersprossen integriert
- stimmungsvolles Licht durch Spezial-Glaslinsen
- besonders energieeffizient
- Lebensdauer 30.000 Leuchtstunden bei 85 % weniger Energieverbrauch
- mit BiConnect Funksteuerung stufenlos dimmbar
- servicefreundlich: einfacher Austausch einzelner LED-Leuchten
- fest definierte Anzahl LED-Spots pro Quersprosse
- Abstand der Spots jeweils 500 mm
- maximal 12 LED-Spots pro Quersprosse
- maximal 4 Sprossen mit LED-Spots

Breite in cm	Ausfall in cm									
	0-110	111-175	176-240	241-305	306-369	370-434	435-498	499-563	564-627	628-650
	Anzahl LED-Spots									
200	0	2	2	2	4	4	6	6	8	8
250	0	4	4	4	8	8	12	12	16	16
300	0	4	4	4	8	8	12	12	16	16
350	0	6	6	6	12	12	18	18	24	24
400	0	6	6	6	12	12	18	18	24	24
450	0	8	8	8	16	16	24	24	32	32
500	0	8	8	8	16	16	24	24	32	32
550	0	10	10	10	20	20	30	30	40	40
600	0	10	10	10	20	20	30	30	40	40
650	0	12	12	12	24	24	36	36	48	48
700	0	12	12	12	24	24	36	36	48	48
	Anzahl Quersprossen 45 x 60 mm									
	0	1	2	3	4	5	6	7	8	9
	Davon Anzahl Quersprossen 45 x 60 mm mit LED									
	0	1	1	1	2	2	3	3	4	4

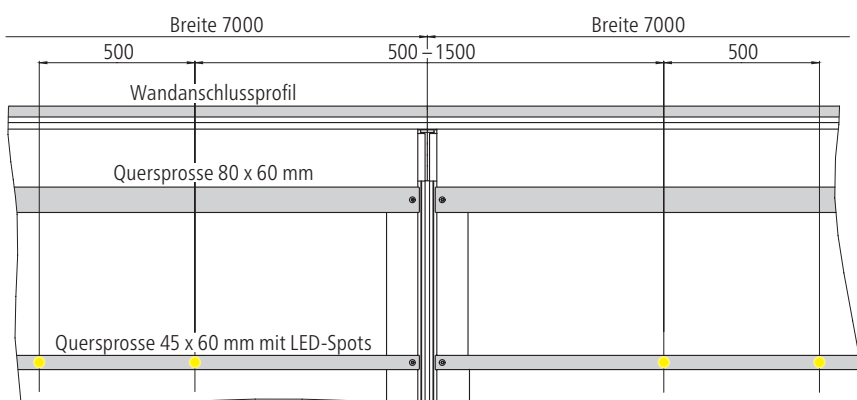
Optionen

- Verändern der Position der Quersprossen LED (ohne Aufpreis)
- Ergänzen/Bestellen weiterer Quersprossen (45 x 60 mm) mit/ohne integrierte LED-Spots (Aufpreis)

Voraussetzungen

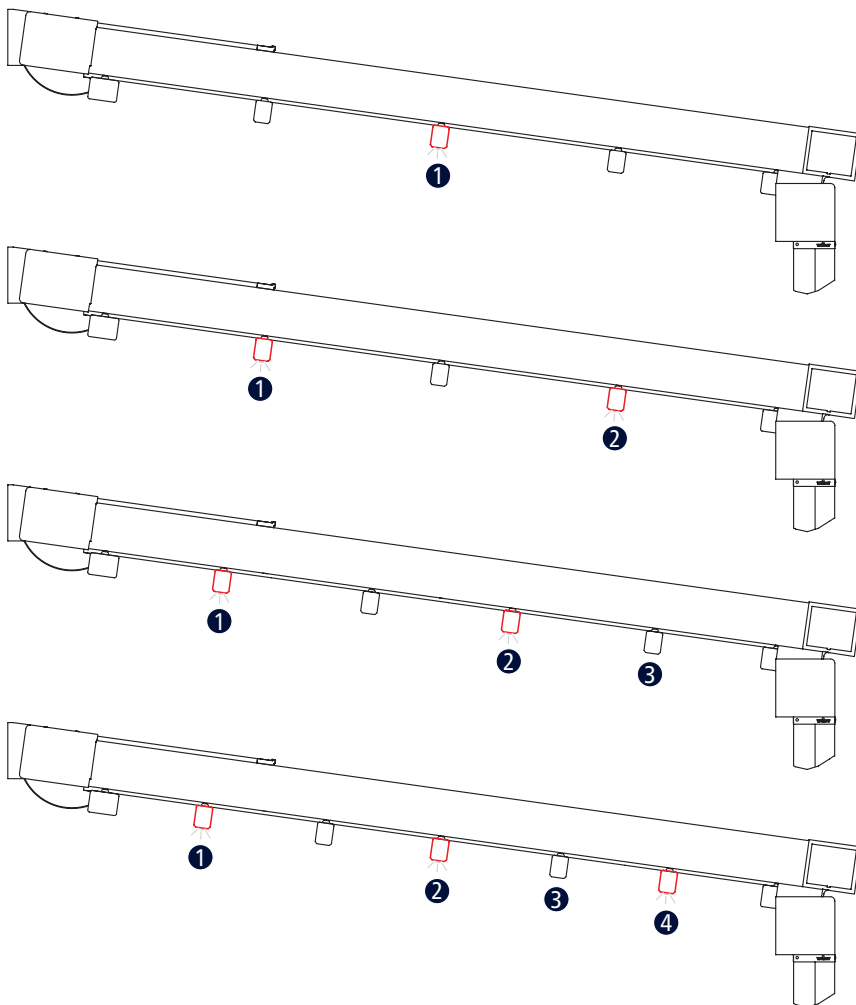
- Zwischen Quersprossen mit integrierten LED-Spots muss jeweils eine Quersprosse (45 x 60 mm) ohne LED-Spots montiert werden.
- Max. 4 Quersprossen mit LED-Spots je Anlage möglich.
- Zwischen der ersten Quersprosse mit integrierten LED-Spots und der Quersprosse (80 x 60 mm) an der Wand müssen 0 oder 1 oder 2 Quersprossen (45 x 60 mm) ohne integrierte LED-Spots montiert sein.
- Beleuchtung in der Quersprosse (80 x 60 mm) an der Wand und in der Quersprosse (80 x 60 mm) am Ausfallprofil ist nicht möglich.
- Die Anzahl der Quersprossen ohne LED zwischen der letzten Quersprosse mit LED und der Quersprosse (80 x 60 mm) an der Dachrinne ist beliebig.

Reihenanlagen – Abstand LED-Spots im Übergangsbereich



Der Abstand zwischen den LED-Spots im Übergangsbereich einer Reihenanlage kann 500 mm bis 1.500 mm betragen.

Mögliche Auswahl und Kombination der Quersprossen 45 x 60 mm mit LED



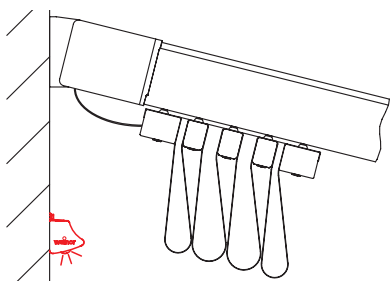
(am Beispiel einer weinor PergoTex II mit Ausfall 241 – 305 cm)

- Eine Quersprosse 45 x 60 mm mit LED mittig platziert ① (weinor PergoTex II Option LED-Standardausführung)

Weitere Optionen

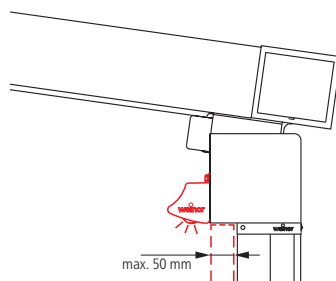
- vorhandene Quersprosse 45 x 60 mm mit LED ① (Position verändert)
- vorhandene Quersprosse 45 x 60 mm mit LED ergänzt ②
- vorhandene Quersprosse 45 x 60 mm mit LED ① (Position verändert)
- vorhandene Quersprosse 45 x 60 mm mit LED ergänzt ②
- zusätzliche Quersprosse 45 x 60 mm (ohne LED) ③
- vorhandene Quersprosse 45 x 60 mm mit LED ① (Position verändert)
- vorhandene Quersprosse 45 x 60 mm mit LED ergänzt ②
- zusätzliche Quersprosse 45 x 60 mm (ohne LED) ③
- zusätzliche Quersprosse 45 x 60 mm (mit LED) ④

weinor PergoTex II mit separater Lichtleiste LED



Tiefgesetzte Lichtleiste LED

Vorteil: Beleuchtung auch bei eingefahrener Anlage



Lichtleiste LED an der Dachrinne

Hinweis: Eine Montage der Lichtleiste LED an der Dachrinne ist optimal in Kombination mit dem weinor Festelement w50-c.

Auf Wunsch kann die weinor PergoTex II auch mit einer separaten Lichtleiste ergänzt werden. Diese Lichtleiste wird an die Wand oder an die Dachrinne montiert. Der Abstand der Spots der separaten Lichtleiste beträgt 550 mm und weicht somit vom Abstand der integrierten LED-Spots ab.

Breite in mm	Anzahl LED-Strahler	Breite in mm	Anzahl LED-Strahler
1500 – 1649	2	3850 – 4399	7
1650 – 2199	3	4400 – 4949	8
2200 – 2749	4	4950 – 5499	9
2750 – 3299	5	5500 – 6039	10
3300 – 3849	6	6040 – 6500	11

Ab 6.501 mm Breite werden zwei einzelne Lichtleisten LED verwendet.

weinor PergoTex II Steuerung

weinor BiConnect Funktechnologie



Wandanschlussprofil (mit Option LED)

Einbauort für Funkempfänger, Netzteil und weitere elektrische Komponenten

Der BiConnect Funkempfänger ① ist im Wandanschlussprofil ② untergebracht und wird mit dem weinor PergoTex II Tuch abgedeckt. Der Funkempfänger bleibt jedoch leicht zugänglich, da das Wandanschlusstuch im Servicefall einfach vom Wandanschluss gelöst werden kann.



Wandanschlussprofil mit BiRec MA-K (ohne Option LED)

Produkt	Elektronik	BiConnect Steuerung	Funkempfänger	Sender
weinor PergoTex II	weinor PergoTex II Antrieb	<ul style="list-style-type: none"> • BiRec Empfänger in Wandanschluss eingebaut 	BiRec MA-K	<ul style="list-style-type: none"> • BiEasy 1M/5M/15M Go! Handsender • 1MW-3V Wandsender
weinor PergoTex II LED	weinor PergoTex II Antrieb und LED-Beleuchtung	<ul style="list-style-type: none"> • BiRec Empfänger für Hauptantrieb und Netzteil für die LED-Spots im Wandanschluss eingebaut • zusätzliche BiRec Empfänger für die LED-Spots in den Quersprossen eingebaut • LED dimmbar 	BiRec MLED	<ul style="list-style-type: none"> • BiEasy 5M/15M Go! Handsender
Zubehör (optional)	Heizung Tempura/Tempura Quadra	<ul style="list-style-type: none"> • dimmbarer zusätzlicher Empfänger notwendig • Unterbringung des Empfängers in dafür vorgesehener Designleiste oder Tempura Quadra Gehäuse 	BiRec HD	<ul style="list-style-type: none"> • BiEasy 5M/15M Go! Handsender



Hinweis:

Detaillierte Informationen zum Thema Antrieb und Steuerung finden Sie im technischen Folder „Zubehör“.

Für einzelne Optionen wird ein Mehrpreis erhoben. Bitte beachten Sie die Preise in der aktuellen weinor Markisen-Preisliste.

Somfy io-homecontrol® Funktechnologie

Produkt	Elektronik	Somfy io-homecontrol Steuerung	Funkempfänger	Sender
weinor PergoTex II	weinor PergoTex II Antrieb	<ul style="list-style-type: none"> Somfy io Empfänger im Wandanschluss eingebaut 	Somfy io Funksteuerung Awning Slim Receiver io Plug	<ul style="list-style-type: none"> Situo 1 io Pure II/Situo 5 io Pure II/Situo 5 Variation A/M io Pure II Handsender Smooove 1 io Pure Shine Wandsender
weinor PergoTex II LED	weinor PergoTex II Antrieb und LED-Beleuchtung	<ul style="list-style-type: none"> Somfy io Empfänger im Wandanschluss eingebaut zusätzlicher Somfy Empfänger für die LED-Spots (mit nachgeschaltetem Netzteil) im Wandanschluss eingebaut LED nicht dimmbar 	Somfy io Funksteuerung Awning Slim Receiver io Plug und Lighting Receiver Variation on/off io	<ul style="list-style-type: none"> Situo 5 io Pure II/Situo 5 Variation A/M io Pure II Handsender
Zubehör (optional)	Heizung Tempura/Tempura Quadra	<ul style="list-style-type: none"> nicht dimmbarer zusätzlicher Empfänger notwendig Unterbringung des Empfängers in dafür vorgesehener Designleiste oder Tempura Quadra Gehäuse 	Heating Slim Receiver on/off io 2KW STAS3/STAK3	<ul style="list-style-type: none"> Situo 5 io Pure II/Situo 5 Variation A/M io Pure II Handsender Smooove 1 io Pure Shine Wandsender

Somfy RTS Funktechnologie

Einbauort RTS Empfänger

Der RTS Empfänger für Licht ist im Wandanschlussprofil untergebracht und so für den Servicefall einfach zugänglich.



Wandanschlussprofil mit RTS (ohne Option LED)

Produkt	Elektronik	Somfy RTS Steuerung	Funkempfänger	Sender
weinor PergoTex II	weinor PergoTex II Antrieb	<ul style="list-style-type: none"> Somfy RTS Empfänger in Wandanschluss eingebaut 	Somfy Universal Receiver RTS	<ul style="list-style-type: none"> Situo 1 RTS Pure II/Situo 1 Soliris RTS Pure II/Situo 5 RTS Pure II/Situo 5 Soliris RTS Pure II Handsender Smooove 1 RTS Pure Shine Wandsender
weinor PergoTex II LED	weinor PergoTex II Antrieb und LED-Beleuchtung	<ul style="list-style-type: none"> Somfy RTS Empfänger im Wandanschluss eingebaut zusätzlicher Somfy Empfänger für die LED-Spots (mit nachgeschaltetem Netzteil) im Wandanschluss eingebaut LED nicht dimmbar 	Somfy Universal Receiver RTS und Lighting Slim Receiver RTS	<ul style="list-style-type: none"> Situo 5 RTS Pure II/Situo 5 Soliris RTS Pure II Handsender
Zubehör (optional)	Heizung Tempura/Tempura Quadra	<ul style="list-style-type: none"> nicht dimmbarer zusätzlicher Empfänger notwendig Unterbringung des Empfängers in dafür vorgesehener Designleiste oder Tempura Quadra Gehäuse 	Heating Slim Receiver RTS Plug	<ul style="list-style-type: none"> Situo 5 RTS Pure II/Situo 5 Soliris RTS Pure II Handsender

weinor PergoTex II Steuerung

Fest verdrahtet mit Somfy Steuerung

Produkt	Elektronik	Somfy Steuerung fest verdrahtet	Steuerung
weinor PergoTex II	weinor PergoTex II Antrieb	<ul style="list-style-type: none"> • Somfy Steuerung für den Markisenantrieb 	z. B. Soliris Smooove Uno
weinor PergoTex II LED	weinor PergoTex II Antrieb und LED-Beleuchtung	<ul style="list-style-type: none"> • Somfy Steuerung für den Markisenantrieb • Schalter bauseits für die LED-Beleuchtung • LED-Netzteil im Wandanschluss eingebaut • LED nicht dimmbar 	z. B. Soliris Smooove Uno und geeigneter Lichtschalter (bauseits)
Zubehör (optional)	Heizung Tempura/Tempura Quadra	<ul style="list-style-type: none"> • nicht dimmbar 	geeigneter Schalter (bauseits)

Fest verdrahtet (Schalter/Steuerung bauseits)

Produkt	Elektronik	Steuerung fest verdrahtet	Steuerung
weinor PergoTex II	weinor PergoTex II Antrieb	<ul style="list-style-type: none"> • Markisenschalter für den Markisenantrieb 	z. B. Doppel-Wippschalter (bauseits)
weinor PergoTex II LED	weinor PergoTex II Antrieb und LED-Beleuchtung	<ul style="list-style-type: none"> • Markisenschalter für den Markisenantrieb • Schalter bauseits für die LED-Beleuchtung • LED-Netzteil im Wandanschluss eingebaut • LED nicht dimmbar 	z. B. Doppel-Wippschalter und geeigneter Lichtschalter (bauseits)
Zubehör (optional)	Heizung Tempura/Tempura Quadra	<ul style="list-style-type: none"> • nicht dimmbar 	geeigneter Schalter (bauseits)

Netzteil für Option LED



Das Netzteil stellt die für den Betrieb der LEDs benötigte Stromversorgung zur Verfügung. Es ist nur für die Option LED nötig.

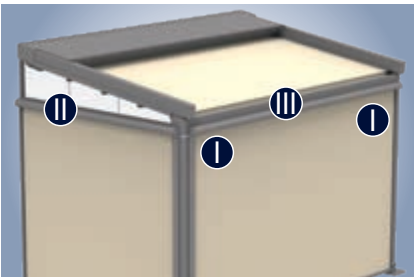
Position Netzteil	Produkt
im Wandanschlussprofil	weinor PergoTex II LED



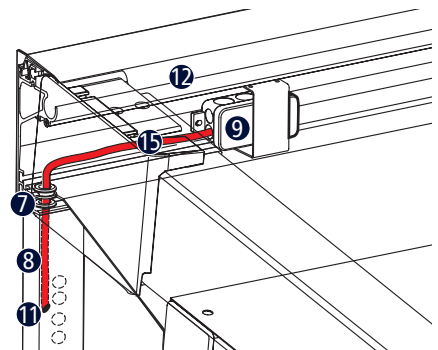
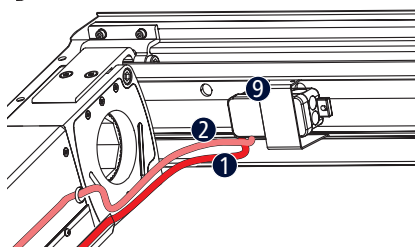
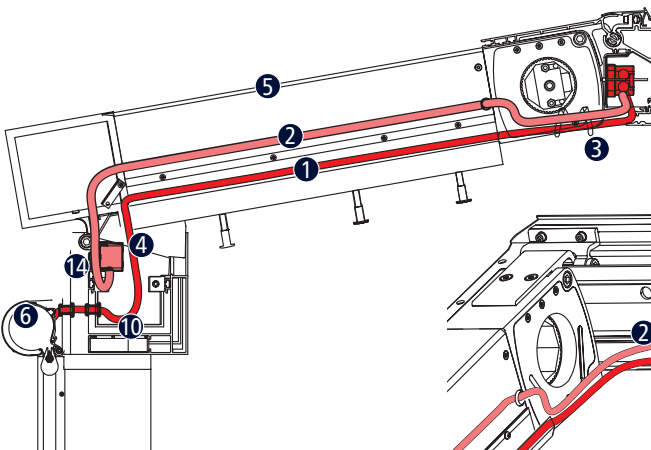
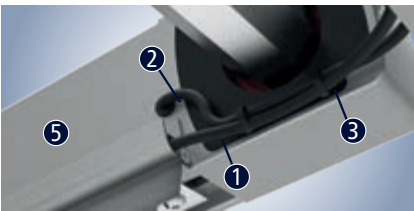
Einbauleiste Netzteil für Option LED

Das Netzteil ① wird leicht zugänglich im Wandanschlussprofil platziert. Bei weinor PergoTex II ohne Option LED wird die Trafo-/Empfängersprosse nicht geliefert.

Kabelanschlusskonzept für drei weinor PergoTex II Bestell-Optionen



Egal, ob die Vertikal-Beschattung VertiTex II an der Dachrinne oder an den Seiten befestigt wird oder gar Anschlüsse für weitere Stromverbraucher vorgesehen sind: Die Verkabelungen sind bei allen Optionen wetter- und sichtgeschützt in den Bauteilen integriert und werkseitig optimal vorbereitet. Das garantiert eine optisch ansprechende wie auch sichere Montage.



I Netzanschlussvorbereitungen für die Montage der Vertikal-Beschattung VertiTex II an der Dachrinne (vorne rechts/vorne links)

Das Netzkabel 1 der VertiTex II 6 führt durch die Dachrinne zu einem der Transportprofile. Bauseits wird für die Kabeldurchführung 14 eine Bohrung an der Dachrinne vorgenommen und eine Kabeltülle 7 eingesetzt. Das Netzkabel der VertiTex II wird je nach Bestelloption oder Motorseite der VertiTex II im linken oder im rechten, in Ausnahmen auch im mittleren Transportprofil 5 zum Wandanschlussprofil und zur Verteilerbox 9 verlegt. Für die äußeren Transportprofile kann je ein VertiTex II Kabel vorgerichtet werden, bei einem mittleren Transportprofil sind auch zwei möglich.

Werkseitige Montagevorbereitung:

- Bohrung und Kabeltülle in der Dachrinne 10
- Kabelbinder 3 (Kabelfixierung Endkappe)
- Clipschellen mit Kabeltülle
- Winkel 20x20x4 mit Clipschelle (Verschraubung Endkappe Front)
- Keildichtung (Fixierung des Kabels)
- Verteilerdose mit Halterung 9

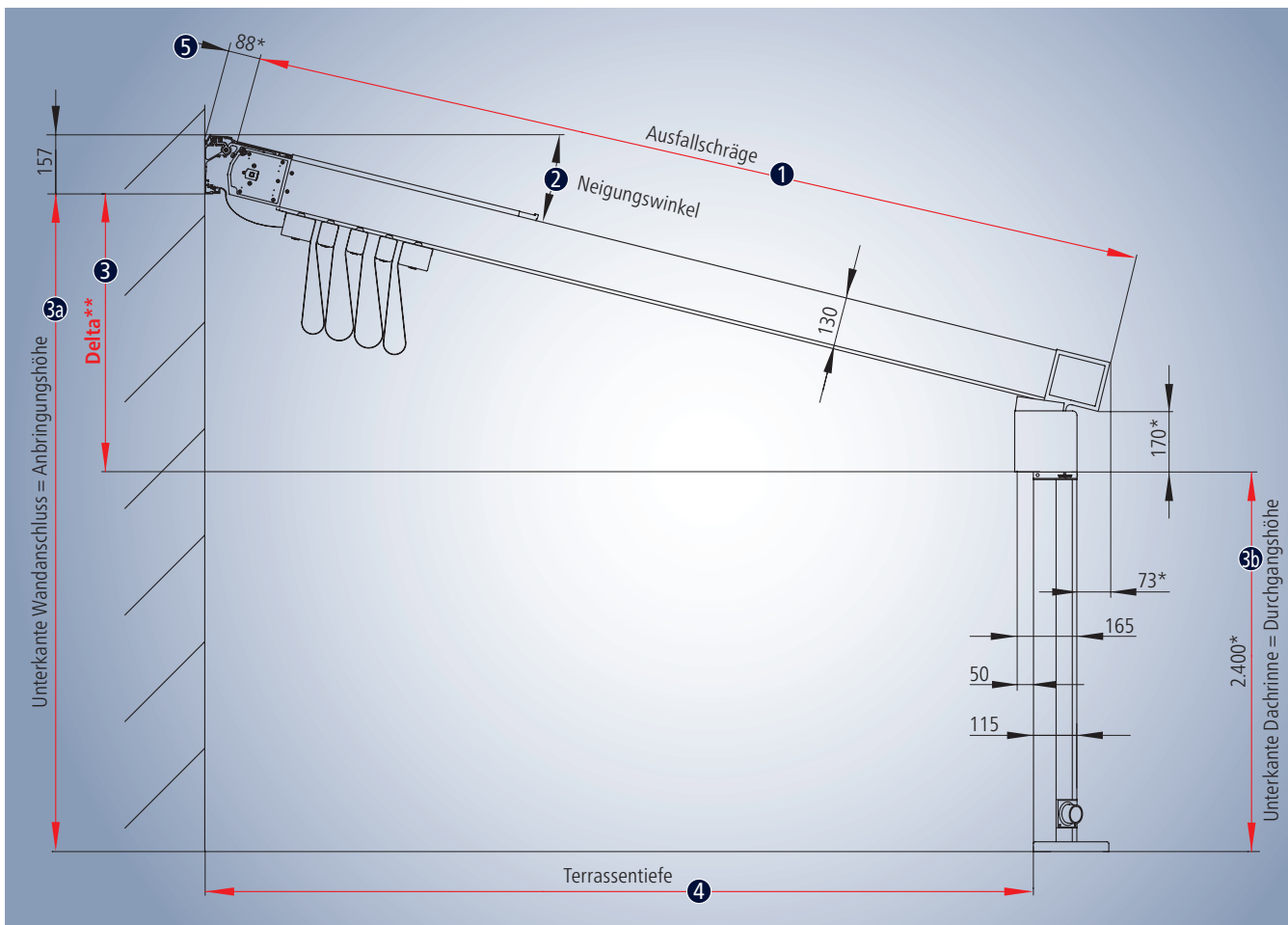
II Netzanschlussvorbereitungen für die Montage der seitlichen VertiTex II

Das Kabel der VertiTex II 15 wird im wandseitigen Rechteckprofil 8 durch eine Bohrung und eine Kabeltülle 7 in das Wandanschlussprofil 12 zur Verteilerbox 9 geführt. Im Rechteckprofil befindet sich noch keine Bohrung 11 für die Durchführung des VertiTex II Netzanschlusskabels. Das ermöglicht bauseits eine variable Befestigung von Riegel und VertiTex II, ohne dass sichtbare, nicht genutzte Bohrungen stören.

III Netzanschlussvorbereitungen für optionale Stromverbraucher an der Dachrinne

Die Stromversorgung 2 von optionalen Elektrokomponenten (z. B. eine LED-Lichtleiste) erfolgt bauseits über die in der obersten Nut der Dachrinne verschraubte E-Box 4. Das zu einem der Transportprofile führende Kabel wird bauseits mit Clipschellen an der Dachrinne fixiert 13. Im Transportprofil und der Endkappe Front ist das Kabel bereits werkseitig verlegt und führt darin weiter zum Wandanschluss.

weinor PergoTex II Planung



* Abmessungen sind neigungsabhängig

**** Delta: Maß 3a abzüglich Maß 3b = Differenz zwischen Anbringungshöhe und Durchgangshöhe**

Aufmaß – Ausfallschräge und Durchgangshöhe ermitteln

Die Neigung der Ausfallschräge ① ist bis 25° möglich. Die weinor PergoTex II kann im Unterschied zu anderen Pergola-Markisen auch ohne Dachneigung (0°) montiert werden (Benutzung dann nur als Sonnenschutz). Ein optimaler Wasserablauf ohne Risiko von Wassersackbildungen besteht ab 8° Neigungswinkel. Die maximale Ausfallschräge beträgt bis zu 6.500 mm.

Die **Ausfallschräge** ist die Grundlage für die Kostenermittlung einer weinor PergoTex II Anlage. Mit der nachfolgenden Tabelle (nächste Seite) wird die Ausfallschräge ① der weinor PergoTex II auf Basis einer gegebenen waagerechten Terrassentiefe ④ ermittelt.

Die Ausfallschräge ergibt sich aus

- dem **Neigungswinkel** ②,
- dem **Delta*** ③,
- der **Terrassentiefe** ④.

Die **Durchgangshöhe** ③ beträgt maximal 2.400 mm. Bei einem optionalen Überschreiten dieser Durchgangshöhe von 2.400 mm muss die Standsicherheit bauseits nachgewiesen werden.

Maß ⑤ ist der Abstand zwischen Hauswand und Transportprofil (Beispiel oben mit 88 mm angegeben, basierend auf 10° Neigungswinkel). Der Abstand ist abhängig vom Nei-

gungswinkel. Das Maß ⑤ dient im Bedarfsfall zur Ermittlung der Gesamtdimension der Markise (Wandanschluss bis Vorderkante Dachrinne).

Neigungswinkel	Abstand zwischen Hauswand- und Transportprofil (Maß ⑤)
8°	86
10°	88
15°	92
20°	97
25°	103

Bestimmung der Ausfallschräge

Delta* (in mm)	Tiefe Ausfallschräge (in mm) Neigung																	
	200	2091	0,6°	2590	0,5°	3090	0,4°	3590	0,4°	4090	0,3°	4590	0,3°	5090	0,2°	5590	0,2°	6090
400	2117	6,2°	2611	5,0°	3108	4,2°	3605	3,6°	4103	3,1°	4601	2,8°	5100	2,5°	5599	2,3°	6098	2,1°
600	2161	11,7°	2647	9,4°	3138	7,9°	3631	6,8°	4126	6,0°	4622	5,3°	5119	4,8°	5616	4,4°	6113	4,0°
800	2223	16,9°	2698	13,7°	3181	11,5°	3668	10,0°	4159	8,8°	4651	7,8°	5145	7,0°	5640	6,4°	6135	5,9°
1000	2302	21,8°	2763	17,9°	3235	15,1°	3716	13,0°	4200	11,5°	4688	10,3°	5179	9,3°	5671	8,4°	6164	7,8°
1200			2840	21,8°	3502	18,5°	3774	16,0°	4252	14,2°	4734	12,7°	5220	11,5°	5709	10,5°	6199	9,6°
1400					3379	21,8°	3841	19,0°	4312	16,8°	4788	15,0°	5269	13,6°	5753	12,4°	6240	11,4°
1600					3466	24,9°	3918	21,8°	4380	19,3°	4850	17,4°	5325	15,7°	5804	14,4°	6287	13,2°
1800							4003	24,5°	4456	21,8°	4919	19,6°	5388	17,8°	5862	16,3°	6340	15,0°
2000									4540	24,2°	4995	21,8°	5457	19,8°	5926	18,2°	6400	16,8°
2200											5078	23,9°	5533	21,8°	5996	20,0°	6464	18,5°
2400													5616	23,7°	6072	21,8°		
2600															6153	23,5°		
465	2129	8,0°																
536			2634	8,0°														
606					3139	8,0°												
676							3644	8,0°										
746									4149	8,0°								
816											4654	8,0°						
887													5159	8,0°				
957															5663	8,0°		
1027																	6168	8,0°
	2000		2500		3000		3500		4000		4500		5000		5500		6000	
	Terrassentiefe (in mm)																	

**** Delta:** Differenz zwischen Anbringungshöhe und Durchgangshöhe

Tabelle 1 (oberer Teil): Tiefe der Ausfallschräge und Neigung der Ausfallschräge bei Delta 200/400/600/800/1.000/1.200/1.400/1.600/1.800/2.000 oder 2.200 mm

Tabelle 1 (unterer Teil): Tiefe der Ausfallschräge und Dimensionierung Delta bei gegebener 8° Neigung der Ausfallschräge

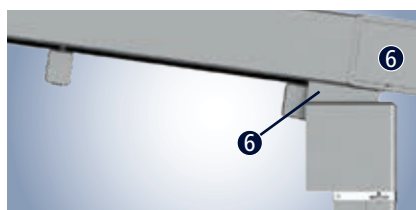
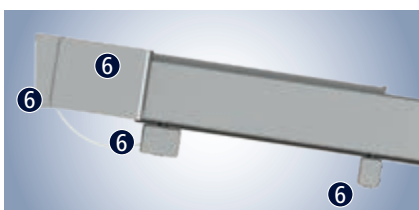
Beispiel 1: Bei einer Terrassentiefe von **3.500 mm** und Delta* **600 mm** (*= Unterkante Wandanschluss von 2.700 mm minus Unterkante Dachrinne von 2.100 mm) beträgt die Ausfallschräge **3.631 mm** und die Neigung **6,8°**.

Neigungswinkel	Tiefe Ausfallschräge (in mm)									
	8°	2129	2634	3138	3643	4148	4653	5158	5663	6168
10°	2145	2653	3161	3668	4176	4684	5191	5699	6207	
15°	2198	2716	3234	3751	4269	4787	5304	5822	6340	
20°	2271	2803	3335	3867	4399	4931	5463	5996		
25°	2365	2917	3468	4020	4572	5124	5675	6227		
	2000	2500	3000	3500	4000	4500	5000	5500	6000	
	Terrassentiefe (in mm)									

Tabelle 2: Tiefe der Ausfallschräge bei einem Neigungswinkel von 8°/10°/15°/20° und 25°.

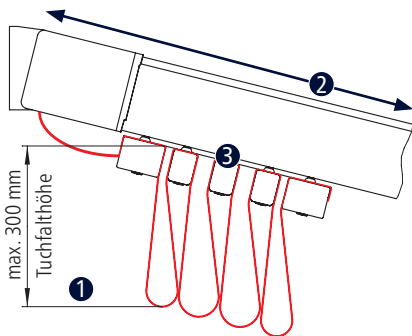
Beispiel 2: Bei einem Neigungswinkel von **10°** und **3.000 mm** Terrassentiefe beträgt die tatsächliche Ausfallschräge **3.161 mm**.

Seitliche Abdeckungen – für jede Ausfallschräge



Die formschönen Abdeckungen **6** und Abdeckkappen **6** verdecken die Befestigungstechnik, schützen diese vor Schmutz und bilden eine harmonische Seitenansicht.

Tuchfalthöhe

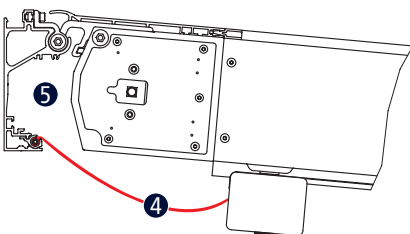


Das Tuch der weinor PergoTex II besteht aus robustem PVC und wird mit einer Faltmechanik geöffnet (Faltmarkise). Die Tuchfalthöhe **1** und die Tiefe des Tuchschildes **2** sind abhängig von der Länge der Ausfallschräge/Terrassentiefe und der Anzahl der Sprossen **3**. Je nach baulicher Anforderung oder individuellem Kundenwunsch kann die Anzahl der Sprossen erhöht werden, um die Tuchfalthöhe zu reduzieren. Die zusätzlichen Quersprossen vergrößern unter Umständen die Tiefe des Tuchschildes **2**.



Bitte beachten Sie, dass es bedingt durch Wärmedehnung, Fremdkörper in Transportprofilen sowie Montage- und Fertigungstoleranzen im Einzelfall zu einem ungleichmäßigen und plötzlichen Ausfahren der Quersprossen kommen kann.

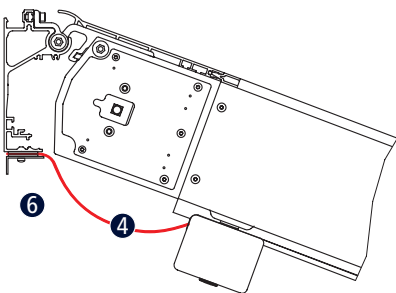
Tuchabschluss



Neigungswinkel von 0° bis 18°

Bei einer weinor PergoTex II mit einem Neigungswinkel von 0° bis 18° erfolgt der Tuchabschluss **4** über ein Einkedern des Tuchs im Wandanschlussprofil **5**.

Tuchabschluss 0° bis 18°

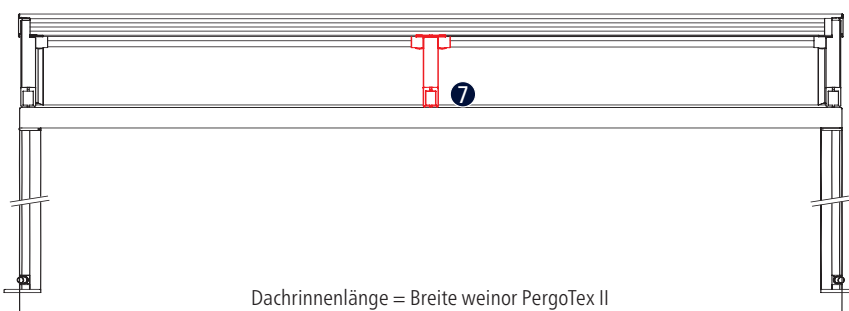


Neigungswinkel > 18° bis 25°

Ab einem Neigungswinkel > 18° bis 25° wird das Tuch mit einem Winkel 40 x 10 x 2 mm inkl. Verschraubung **6** am Wandanschlussprofil bündig zur Hauswand fixiert.

Tuchabschluss > 18° bis 25°

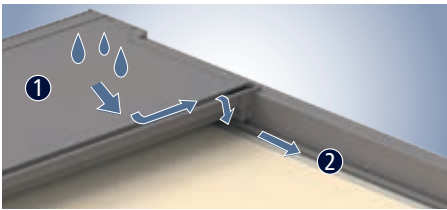
Zusätzliches Transportprofil



Ab einer Breite von 4.501 mm ist ein drittes Transportprofil **7** erforderlich.

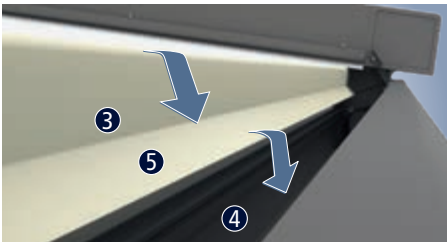
weinor PergoTex II mit drittem Transportprofil

Alu-Tuchschutzdach



Leiser Schutz

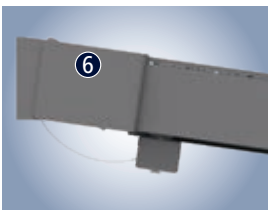
Das neue Alu-Tuchschutzdach **1** ist als Hohlkammerprofil konstruiert und wirkt geräuschkämpfend bei Regen. Regenwasser läuft vom Alu-Tuchschutzdach **1** kontrolliert nach rechts und links **2** seitlich ab.



Kontrollierter Regenablauf

Vollständig ausgefahren, liegt die vordere Quersprosse **3** direkt über der Dachrinne **4**. Eine transparente Kunststofflippe **5** leitet das Tropf- oder Regenwasser direkt in die Dachrinne **4** und danach in die Wasserabläufe der Pfosten.

Seitliche Abdeckkappen – für jede Ausfallschräge



Standard



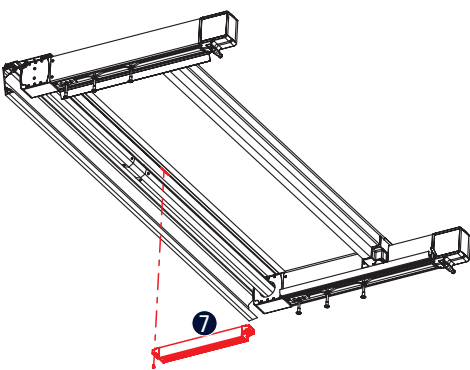
Option



Option

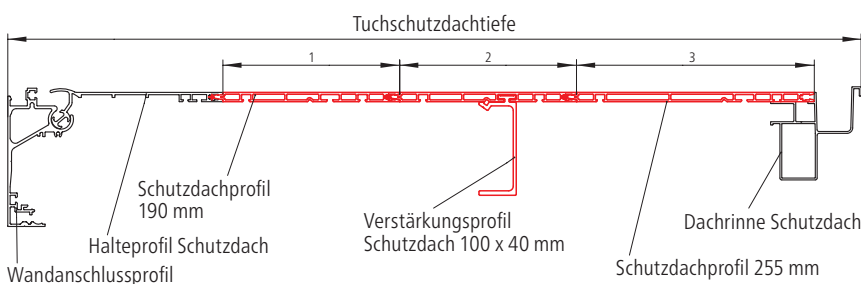
Die formschönen Abdeckkappen **6** verdecken die Befestigungstechnik, schützen diese vor Schmutz und bilden eine harmonische Seitenansicht. Die Regenschutz-Blenden **7** sind optional erhältlich und schützen vor seitlichem Wassereintritt.

Einsatz von Stützprofilen



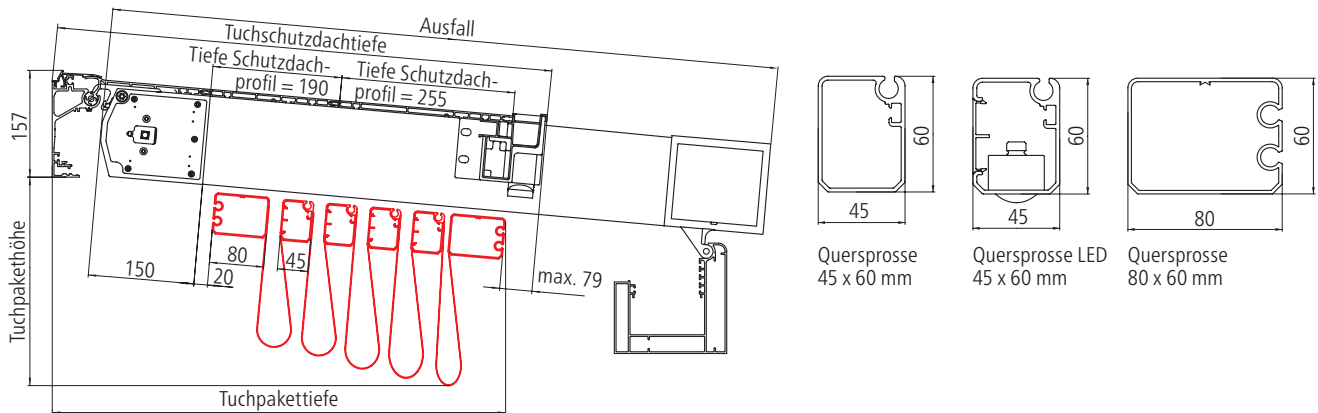
Ab einer Schutzdachtiefe von 720 mm und ab einer Breite von 4.000 mm ist der Einsatz von Aluminium-Stützprofilen **7** (Bestelloption/Aufpreis) erforderlich. Die Stützprofile werden mit Befestigungsschlitzen an das Halteprofil Schutzdach geschraubt. Stützprofile erleichtern die Montage von langen Schutzdachprofilen, da diese auf die bereits vormontierten Stützprofile abgelegt werden können.

Einsatz von Verstärkungen bei erhöhten Schneelasten



Beim Einsatz von Verstärkungen durch das Verstärkungsprofil Schutzdach 100 x 40 mm entfallen die Stützprofile. Die Verstärkungen werden entsprechend angegebener Schneelast sowie Breite und Ausfall bei Bedarf werkseitig montiert.

Alu-Tuchschutzdachprofile und Aufteilung der Sprossen



Ausfall	Aufteilung Quersprossen			Aufteilung Schutzdach		Tuchschutzdachtiefe (Werte sind neigungsabhängig, Werte unten beziehen sich auf 10°)
	Anzahl Tuchfelder	Anzahl Quersprossen 80 x 60	Anzahl Quersprossen 45 x 60	Anzahl Schutzdachprofil 190	Anzahl Schutzdachprofil 255	
2000 - 2400	3	2	2	2	0	669
2401 - 3045	4	2	3	2	0	669
3046 - 3690	5	2	4	1	1	734
3691 - 4335	6	2	5	0	2	799
4336 - 4980	7	2	6	3	0	859
4981 - 5625	8	2	7	2	1	924
5626 - 6270	9	2	8	1	2	989
6271 - 6500	10	2	9	0	3	1054

Ermittlung der Tuchpakethöhe/-tiefe in Abhängigkeit der Quersprossenanzahl

Ausfall	Anzahl Sprossen	Neigung							
		5		8		15		25	
		Tiefe	Höhe	Tiefe	Höhe	Tiefe	Höhe	Tiefe	Höhe
2000	4	520	273	510	292	484	335	436	391
2500	5	583	277	574	300	546	351	494	417
3000	5	583	340	574	362	546	413	494	479
3000	6	647	282	637	308	608	366	552	443
3500	6	647	332	637	358	608	416	552	493
3500	7	711	287	701	316	670	382	610	470
3500	8	775	256	764	289	732	363	668	461
4000	7	711	328	701	358	670	424	610	511
4000	8	775	292	764	325	732	398	668	496
4000	9	838	266	827	302	793	383	726	492
4500	8	775	328	764	360	732	434	668	532
4500	9	838	297	827	333	793	415	726	523
4500	10	902	275	891	314	855	403	784	522
5000	9	838	328	827	364	793	446	726	554
5000	10	902	303	891	342	855	431	784	550
5000	11	966	283	954	326	917	422	842	552
5500	9	838	360	827	396	793	477	726	586
5500	10	902	330	891	370	855	459	784	578
5500	11	965	308	954	351	917	447	842	577
5500	12*	1030	291	1017	337	979	441	900	581
6000	10	902	358	891	397	855	487	784	605
6000	11	966	333	954	376	917	472	842	602
6000	12*	1030	313	1017	359	979	464	900	604
6000	13*	1093	298	1081	347	1041	459	958	610
6500	11	966	358	954	401	917	497	842	627
6500	12*	1030	336	1017	382	979	486	900	626
6500	13*	1093	319	1081	368	1041	480	958	630
6500	14*	1157	305	1144	358	1103	477	1016	638
6500	15*	1221	294	1208	350	1164	477	1074	649

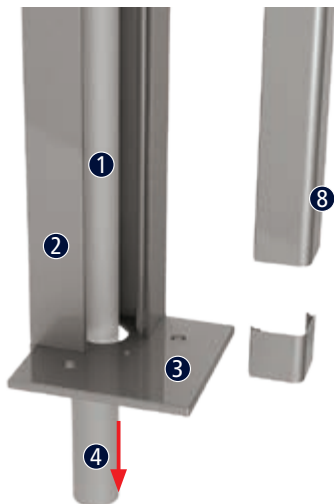
* Option

Alle Abmessungen sind Circa-Angaben

weinor PergoTex II Pfosten

Tragende Multitalente

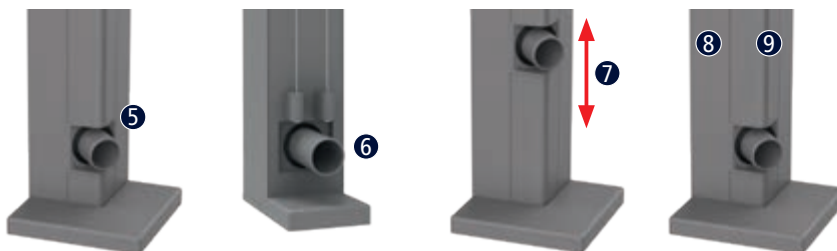
Die stabilen und attraktiven Pfosten der weinor PergoTex II sind Teil der intelligenten Wasserablauf-Konstruktion und führen Regenwasser gezielt ab.



Integrierte Wasserableitung

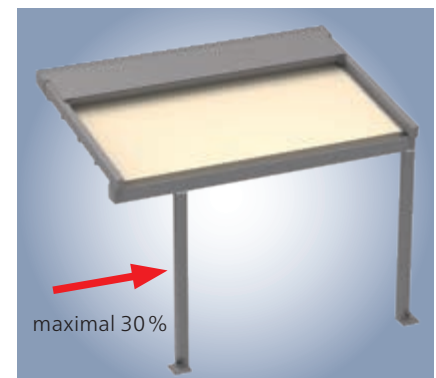
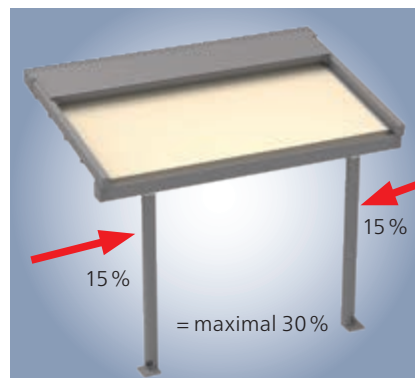
Das Fallrohr ① ist nicht sichtbar in einem der Pfosten ② integriert. Der Wasserablauf kann bei Einsatz von Pfostenplatten (in dieser Abbildung am Beispiel Pfostenplatten groß) ③ direkt nach unten geführt werden ④ oder durch einen Wasseraustritt (an der Pfostenecke ⑤ oder seitwärts/nach vorne ⑥) erfolgen. Die Höhe des Wasseraustritts ist variabel ⑦ und kann bauseits durch die zweiteilige Pfostenausführung ⑧ ⑨ leicht angepasst werden.

Die zweiteilige Pfostenausführung ⑧ und ⑨ ermöglicht zudem einen einfachen Zugriff in das Pfosteninnere, zum Beispiel für eine Kabelverlegung oder Servicearbeiten am Wasserablaufrohr.



Pfostenmontage

Platzierung der Pfosten



Die Standardposition der „Pfosten außen“ ist die mit den Transportprofilen und der Dachrinne seitlich bündige Ausrichtung.
(nicht bündig bei Pfosten Mitte/Wand)

Einrücken der Pfosten

Je nach bauseitiger Anforderung oder Kundenwunsch können die Pfosten bis maximal 30% der Gesamtbreite der Pergola-Markise eingerückt werden. Dabei ist ein

Einrücken eines Pfostens auf nur einer Seite möglich, wie auch ein symmetrisches oder asymmetrisches Einrücken der Pfosten auf beiden Seiten entlang der Dachrinne.

Pfostenmontage

Pfostenbefestigung auf Beton-Bodenplatten ①

Standardausführung ist die Montage der weinor PergoTex II mit Pfostenplatten auf einem gegebenen Betonboden. Die Zuschnittlänge des Pfostens wird immer auf dem Montageblatt angegeben.

Köcherfundament ②

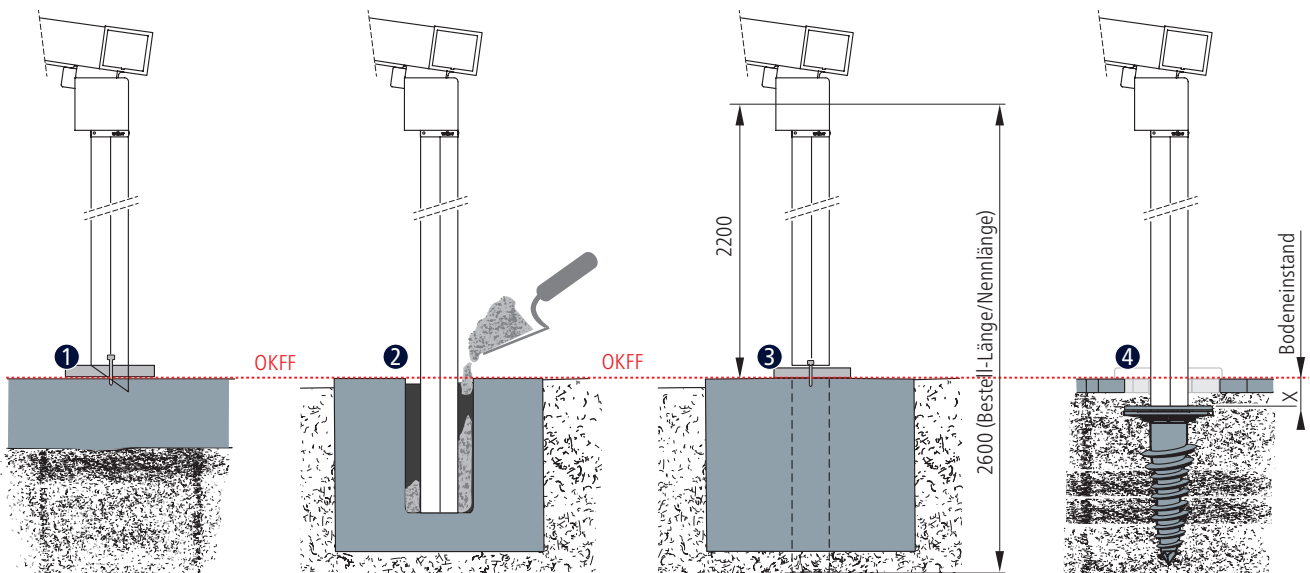
Pfosten werden auf nicht gewachsenen Untergründen sicher und flexibel einbetoniert. Erst nach Montage wird vergossen, was das Ausrichten der Pfosten vereinfacht.

Punktfundament ③

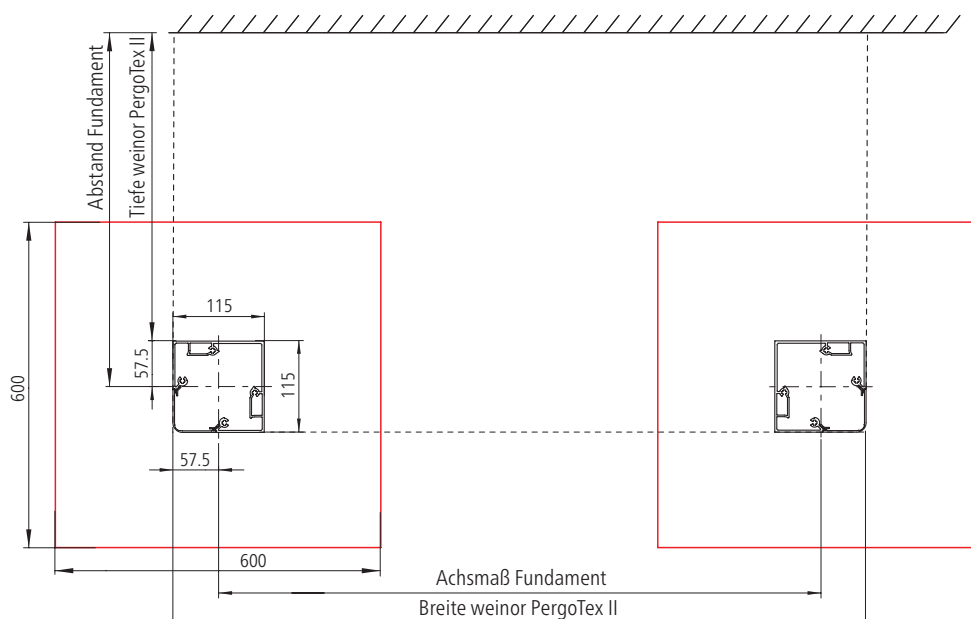
Die unkomplizierte und flexible Schraubbefestigung auf einem Punktfundament erfolgt wie bei der Standardbefestigung (Punkt 1).

Schraubfundament ④

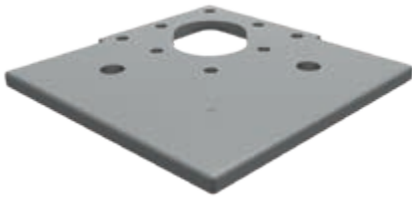
Auf gewachsenen Böden ist es eine Alternative zu herkömmlichen Fundamenten. Die auf dem Montageblatt berechnete Pfostenlänge erhöht sich um den Bodeneinstand (X).



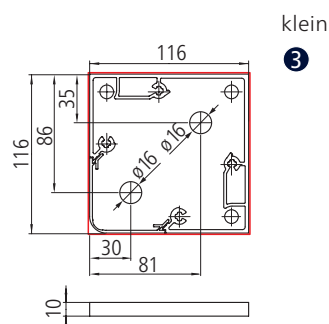
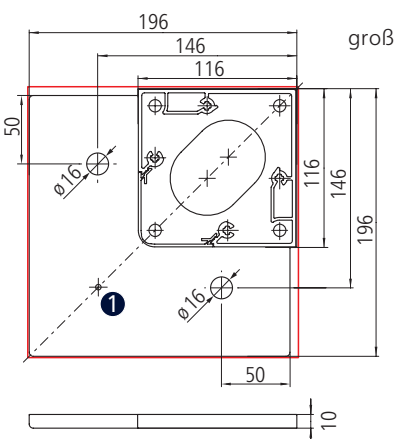
Fundamentplan



Pfostenmontage – Pfostenplatten

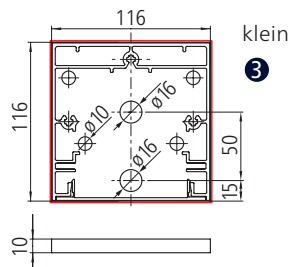
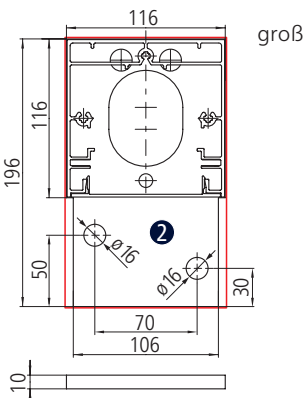


Die weinor PergoTex II Pfostenplatten verbinden die Markise dauerhaft mit allen Untergründen und komplettieren die flexible, stabile Rahmenkonstruktion. Pfostenplatten werden unterschieden zwischen „Pfostenplatte Außen“ ❶ (für die äußeren Pfosten der Markise) und „Pfostenplatte Mitte/Wand“ ❷ (Pfostenplatten für mittlere Pfosten bzw. Außenpfosten, die bündig neben einer Wand stehen). Kleine Pfostenplatten ❸ (Bestelloption) sind für kleine falt-Markisen oder für die Montage in Ausstellungen geeignet.



Pfostenplatten für „Pfosten außen“

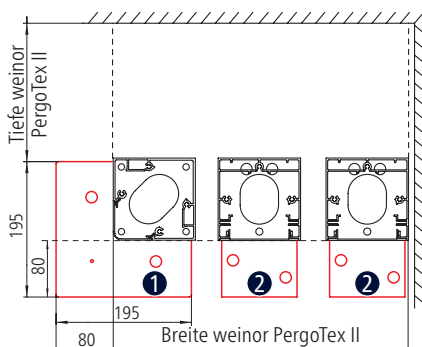
- „Pfostenplatte Pfosten außen groß“
 - Durchführung Wasserablauf
 - um 180° drehbar
- „Pfostenplatte Pfosten außen klein“ (Option)
 - bündiger Abschluss mit Pfosten
 - optimiert für kleine Markisen



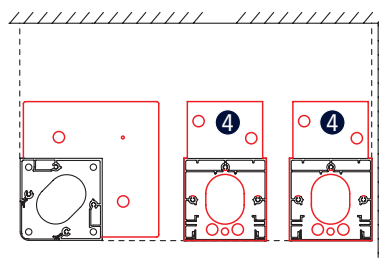
Pfostenplatten für „Pfosten Mitte/Wand“

- Pfostenplatte Mitte/Wand groß
 - Befestigung der mittleren Pfosten
 - Befestigung eines Außenpfostens neben einer Wand
 - Durchführung Wasserablauf
 - um 90° drehbar
- Pfostenplatte Pfosten außen klein
 - optimiert für kleine Markisen

Pfostenplatten drehen



Pfostenplatten nach außen gerichtet (Standard)

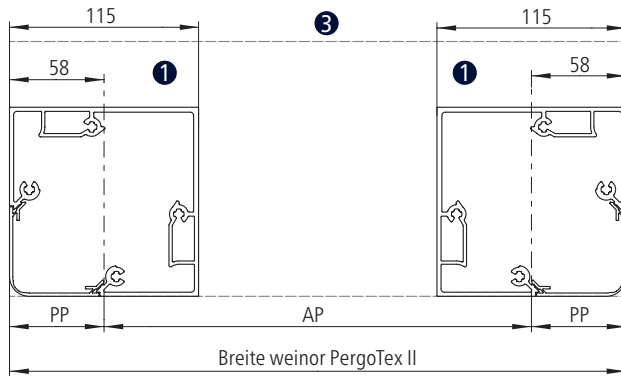


Pfostenplatten nach innen gedreht

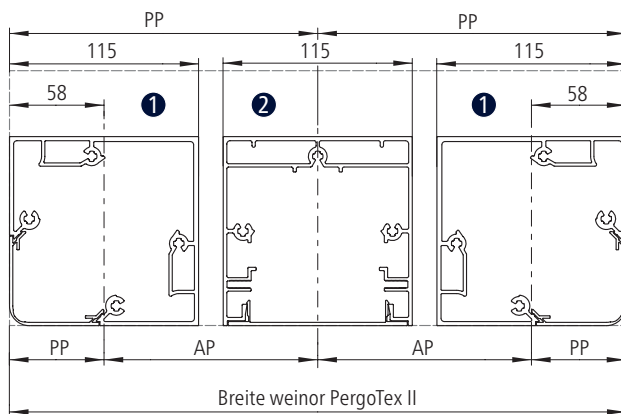
Wenn die Pfostenplatten außen bündig mit den Pfosten abschließen müssen, weil das zum Beispiel durch angrenzende Objekte (z. B. Mauern oder Bepflanzungen) erforderlich ist, können die Pfostenplatten um 180° gedreht werden ❹.

Pfostenmontage – Aufmaß

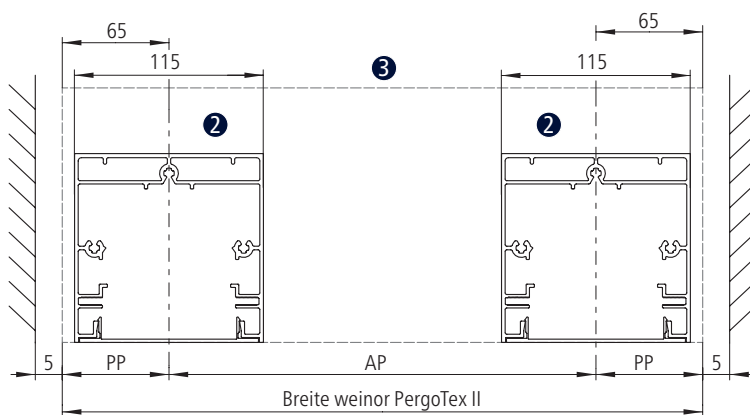
Pfostenposition und Pfostenabstand



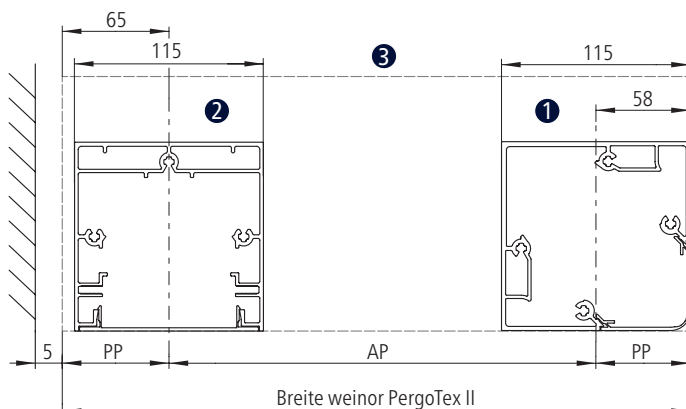
Standard: „Pfosten außen“ ①



Standard mit Option „Pfosten Mitte/Wand“ ②; wird nur auf Kundenwunsch geliefert; bei Option VertiTex II ggf. erforderlich



Wand links und rechts: „Pfosten Mitte/Wand“ ②

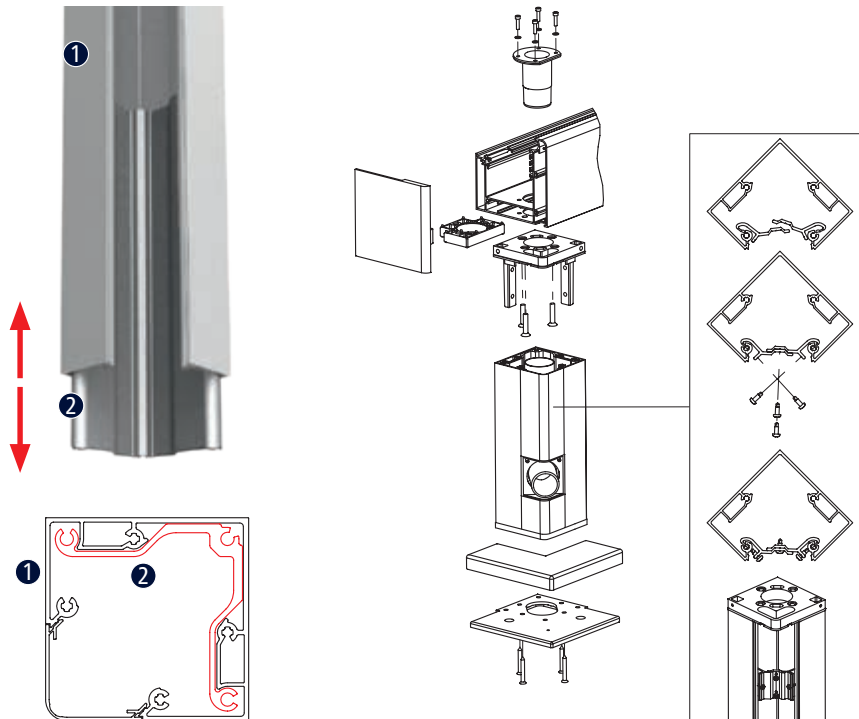


Wand links: „Pfosten Mitte/Wand“ links ② und „Pfosten außen“ rechts ①

- Legende:**
 PP - Position Pfosten
 AP - Abstand Pfosten
 - Dachrinne ③

Pfostenmontage – Zubehörkomponenten

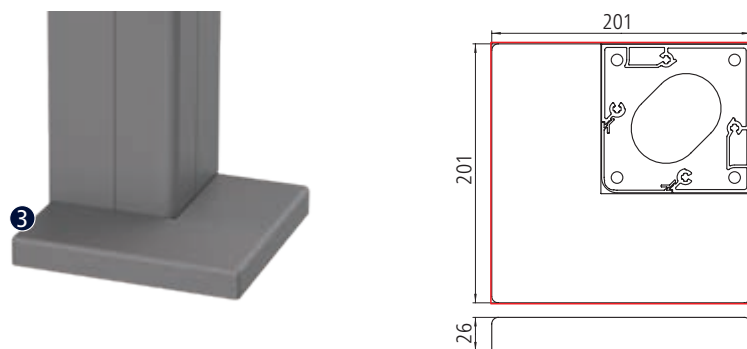
Alu-Einschubprofil



Mit dem zusätzlich bestellbaren 300 mm Alu-Stützprofil 2 (Bild links) wird die Stabilität der Pfostenbefestigung erhöht.

Als Sonderausführung ist auch ein überlanges Alu-Einschubprofil (Anfertigung entsprechend der Pfostenlänge) zur Stabilisierung überlanger Pfosten 1 lieferbar (Bild rechts). Ab einer Pfostenlänge über 2.400 mm empfiehlt weinor, das Alu-Einschubprofil einzusetzen oder zusätzliche Pfosten zu montieren. Bei einem Überschreiten der Pfostenhöhe von 2.400 mm muss die Standsicherheit bauseits nachgewiesen werden.

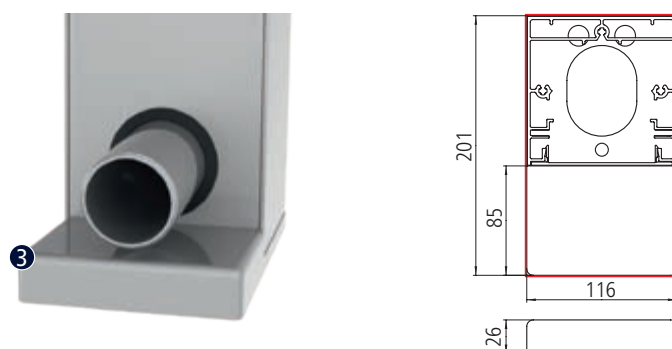
Abdeckkappe Pfostenplatte



Elegant bilden die Abdeckkappen 3 der Pfostenplatten den unteren Abschluss der Markise, sodass Verschraubungen nicht mehr sichtbar sind.

Die Abdeckkappen werden form-schlüssig über die Pfostenplatten gestülpt.

Abdeckkappe Pfostenplatte groß (Pfosten außen), bei Bedarf zusammen mit den Pfostenplatten um 180° drehbar

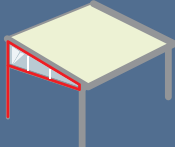
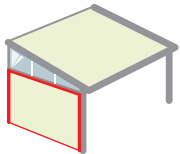
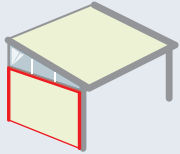
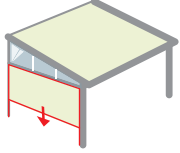
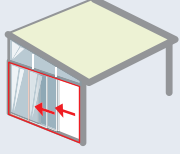
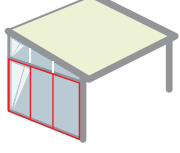
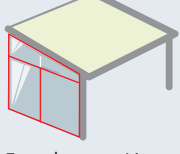


Abdeckkappe Pfostenplatte groß (Mitte und Wand), Pfostendarstellung mit Wasserablauf, bei Bedarf zusammen mit den Pfostenplatten um 180° drehbar

weinor PergoTex II UBE

Unterbauelemente und Kombinationen

Die weinor PergoTex II Pergola-Markise lässt sich mit den weinor Unterbauelementen (UBE) ergänzen. Die Tabelle zeigt die Optionen und Kombinationsmöglichkeiten von weinor Beschattungen und Glaselementen* mit dem Seitenelement LITE (der dreieckigen Trapezfläche unterhalb des Transportprofils).

	Windlast maximal in Windstärke n. Beaufort (Windgeschwindigkeit)	 Seitenelement LITE
 VertiTex II mit Schienenführung	5 (ca. 35 km/h) zur Reduktion der seitlichen Windbelastung bei Windstärken über 5 Bft zu öffnen	<input checked="" type="checkbox"/>
 VertiTex II Zip	6 (ca. 45 km/h) zur Reduktion der seitlichen Windbelastung bei Windstärken über 6 Bft zu öffnen	<input checked="" type="checkbox"/>
 VertiTex II mit Seilführung	5 (ca. 35 km/h) zur Reduktion der seitlichen Windbelastung bei Windstärken über 5 Bft zu öffnen	<input checked="" type="checkbox"/>
 Glas-Schiebewand w17 easy	6 (ca. 45 km/h) zur Reduktion der seitlichen Windbelastung bei Windstärken über 6 Bft zu öffnen	<input checked="" type="checkbox"/>
 Festelement w50-c		<input type="checkbox"/> nur bei geringer Tiefe der Pergola-Markise oder windgeschützter Lage
 Festelement Lite w50-c		<input type="checkbox"/> nur bei geringer Tiefe der Pergola-Markise oder windgeschützter Lage

● kombinierbar ○ auf Anfrage

* Weiterführende Informationen (ggf. Sonderfreigaben) zu den flexiblen Ganzglas-Elementen finden Sie in der separaten weinor Unterbauelemente-Broschüre.

Flexibel und festverglast – Glas-Schiebewand w17 easy

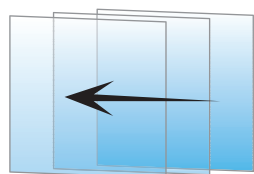


02

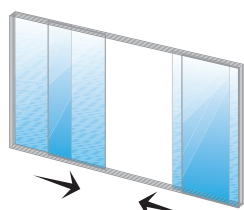
Glas-Schiebewand w17 easy

Bei maximaler Transparenz bieten weinor Glas-Schiebewände w17 easy zuverlässigen Schutz gegen Wind und einfallenden Regen.

- seitenweise zu öffnen
- einfach zu schließen durch Mitnehmerfunktion
- Führungsprofil mit mehreren Gleisen (2 bis 5 je nach Ausführung)
- stehende Konstruktion
- transparente Spaltdichtungen zwischen den Gläsern bei Stulp-anlagen
- Scheibenpakete nach links und rechts bis 6.600 mm aufschiebbar (optional als Stulp-Ausführung bis 10.000 mm; abhängig von der Gleisanzahl)
- maximale Höhe 2.600 mm
- hohes Maß an Schlagregen- und Winddichtheit



Glas-Schiebewände w17 easy mit Schiebe-Option



Glas-Schiebewände w17 easy mit Stulp-Option

Hinweis
Ab Windstärke 6 müssen die Unterbauelemente vollständig geöffnet und die weinor PergoTex II komplett eingefahren werden, damit der Wind keine Angriffsfläche hat. Größere Abmessungen auf Anfrage.

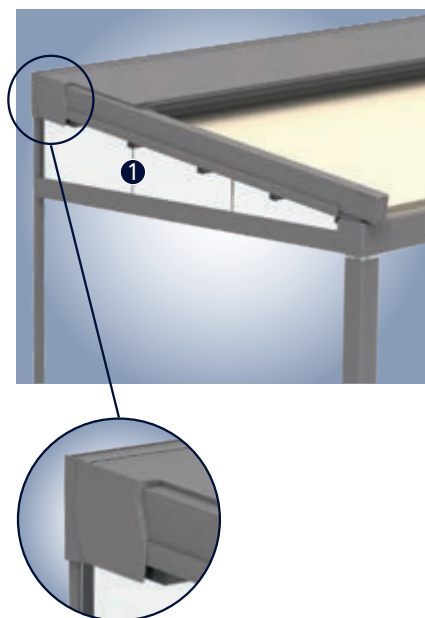
Festverglast – Seitenelement w50-c LITE



Seitenelement w50-c LITE

Passend zur weinor PergoTex II bietet weinor das fest verglaste Seitenelement w50-c LITE ❶ an. Dieses Seitenelement eignet sich für den trapezförmigen Bereich bis zu einem Winkel von 25°.

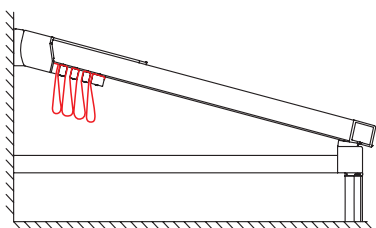
- hohe Transparenz
- zweiteiliges Aufnahmeprofil
- keine Schrauben im sichtbaren Bereich
- attraktiver Preis
- Festverglasung
- kombinierbar mit mit Glas-Schiebewand w17 easy
- kombinierbar mit VertiTex II Schienen- oder Seilführung
- auf Anfrage kombinierbar mit w50-c Festelement



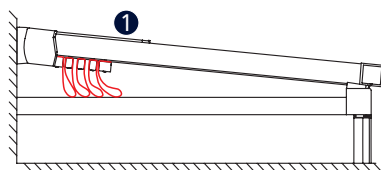
Dimensionierung des Seitenelements w50-c LITE

Bei einer geringen Höhe des Seitenelements w50-c LITE, bedingt durch einen geringen Neigungswinkel der Transportprofile, kann das Tuch der weinor PergoTex II beim Ein- und Ausfahren sowie im eingefahrenen Zustand am Riegel des Trapezes aufliegen ❶. Langfristig können sich Abriebspuren bilden. Durch die Bestellung von zusätzlichen Quersprossen kann die Tuchfalthöhe reduziert und dadurch die Möglichkeit des Aufliegens vermindert werden ❷. Je nach Ausfall sind bis zu 4 Quersprossen (2 Quersprossen bei Option LED) ergänzend möglich.

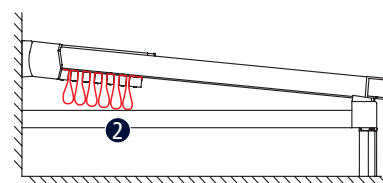
Hinweis
Die w50-c LITE ist nur in Kombination mit den großen seitlichen Abdeckkappen erhältlich.



Große Neigung des Transportprofils
Das Tuch liegt nicht auf dem Riegel des Trapezes auf.



Geringe Neigung des Transportprofils
Das Tuch liegt auf dem Riegel des Trapezes auf (Abriebspuren des Tuches möglich).



Geringe Neigung des Transportprofils
Mit zusätzlichen Quersprossen (Tuchfalten) liegt das Tuch im eingefahrenen Zustand nicht auf dem Riegel des Trapezes auf, da die Tuchfalthöhe durch zusätzliche Quersprossen vermindert ist.

Festverglast – Seitenelement w50-c LITE

Seitenelement mit Windlastträger, Stahlverstärkung im Riegel und Zusatzpfosten

Die Größe, Fläche und das Gewicht des Seitenelements w50-c LITE **1** ergeben sich aus der Neigung der Ausfallschragen **5** und der Tiefe der

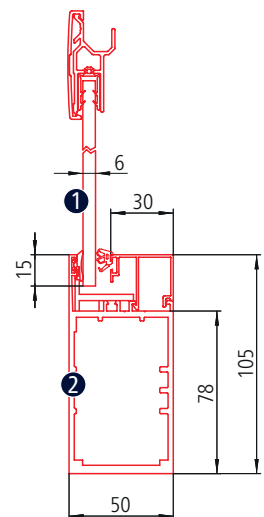
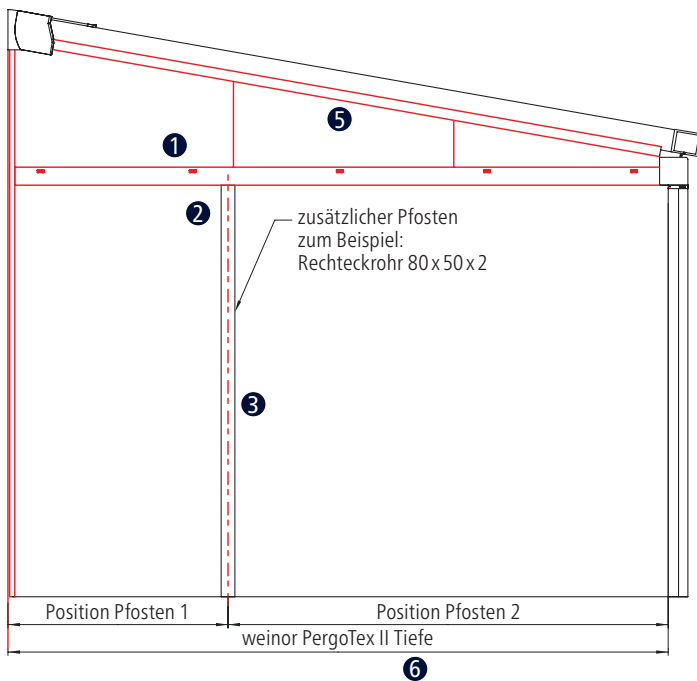
weinor PergoTex II **6**. Je nach Dimensionierung des Seitenelementes ist die zusätzliche Verwendung

- eines Stahlträgers* **7** im Riegel **2**
- eines Zusatzpfostens **3**
- oder eines Windlastträgers **4** erforderlich, um eine Überlastung des Riegels** zu vermeiden oder um

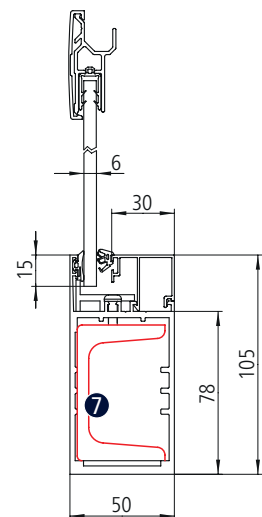
einer erhöhten seitlichen Windlast entgegenzuwirken.

* optional integrierter Stahlträger im Riegel (werkseitig vorbereitet)
 ** Seitenelement w50-c LITE liegt auf dem Riegel auf

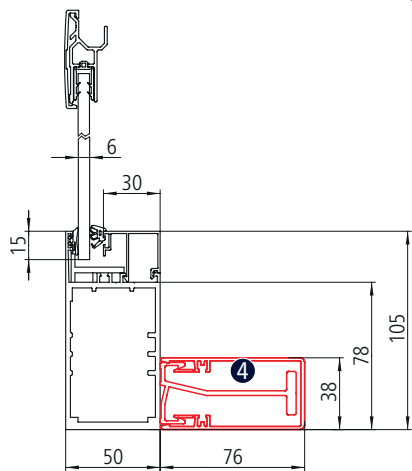
Seitenelement w50-c LITE	Montage eines Zusatzpfostens ab einer Seitenelementbreite		Montage Windlastträger ab einer Seitenelementbreite mit/ohne integrierten Stahlträger
	ohne integrierten Stahlträger	mit integriertem Stahlträger	
Neigung 0° – 15°	> 4000 mm	> 4400 mm	> 3000 mm
Neigung > 15° – 25°	> 3500 mm	> 3800 mm	> 3000 mm



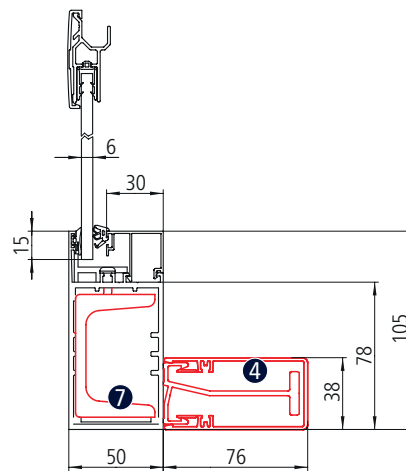
Seitenelement **1** und Riegel **2**



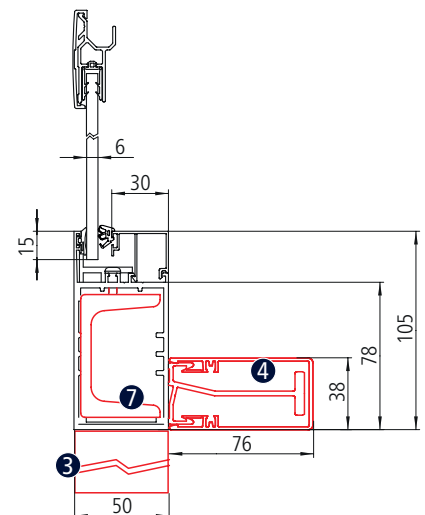
Seitenelement und Riegel mit Stahlverstärkung **7**



Seitenelement/Riegel mit Windlastträger **4**



Seitenelement, Riegel mit Stahlverstärkung **7** und Windlastträger **4**



Seitenelement, Riegel mit Stahlverstärkung **7**, Windlastträger **4**, Pfosten (Rechteckrohr) **3**



weinor PergoTex II Beschattung

Vertikal-Beschattung

VertiTex II

Die weinor Vertikal-Beschattung VertiTex II ist der perfekte Sicht- und Blendschutz. Mit ihrer kleinen Kassette passt sich die VertiTex II unauffällig dem Design der weinor PergoTex II an.

weinor empfiehlt die Kollektion screens by weinor®. Sie umfasst vier unterschiedliche, hochwertige Tücher: StarScreen, Soltis® und Glasfaserscreen. Alle bieten optimalen Sicht- und Sonnenschutz. Je nach Anforderung sind verschiedene Grade an Transparenz und Luftdurchlässigkeit möglich.

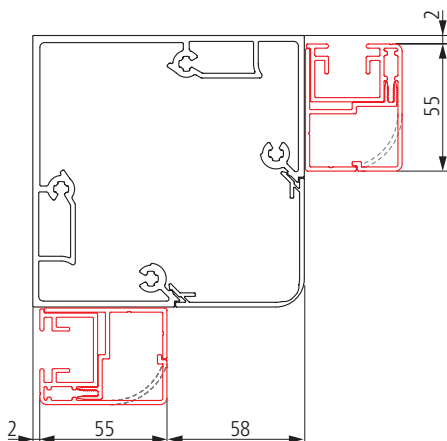
Hinweis: Soltis®-Tücher sind für VertiTex II Zip nicht erhältlich.

Modernes Design – in rund und eckig

Kassette und Führungsschienen der VertiTex II sind in eckiger und runder Form und jeweils in den Größen 75 mm, 92 mm und 112 mm erhältlich.

VertiTex II Details:

- geeignet für große Flächen (6.000 x 2.400 mm)
- VertiTex II zur Montage an der Dachrinne für die Vorderseite
- VertiTex II an den Seiten
- Seilführung oder Führungsschienen



weinor PergoTex II in Kombination mit VertiTex II eckig



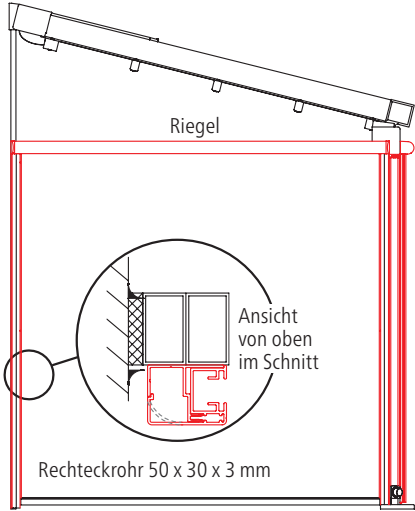
weinor PergoTex II in Kombination mit VertiTex II rund

Hinweis:

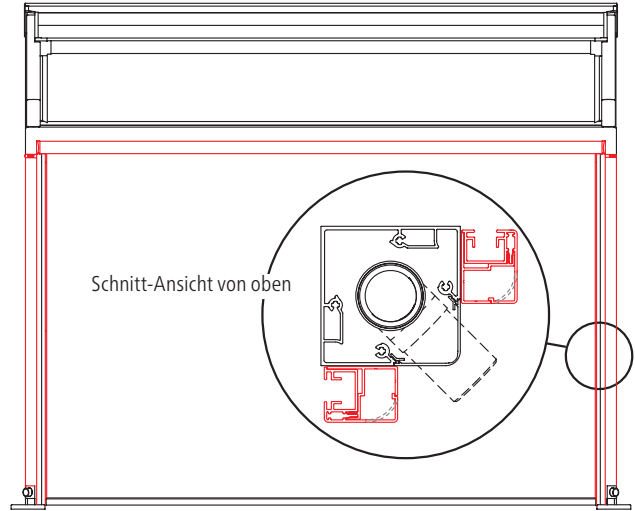
Die Montage der VertiTex II an der Vorderseite einer weinor PergoTex II ist an der Dachrinne und den Pfosten ohne weitere Zusatzelemente möglich. Seitliche VertiTex II Beschattungen erfordern je ein an der Wand fixiertes Rechteckrohr und den horizontalen Riegel oder das Seitenelement LITE. Weiterführende Informationen finden Sie im separaten Produktprospekt zur VertiTex II.

Dimensionierung

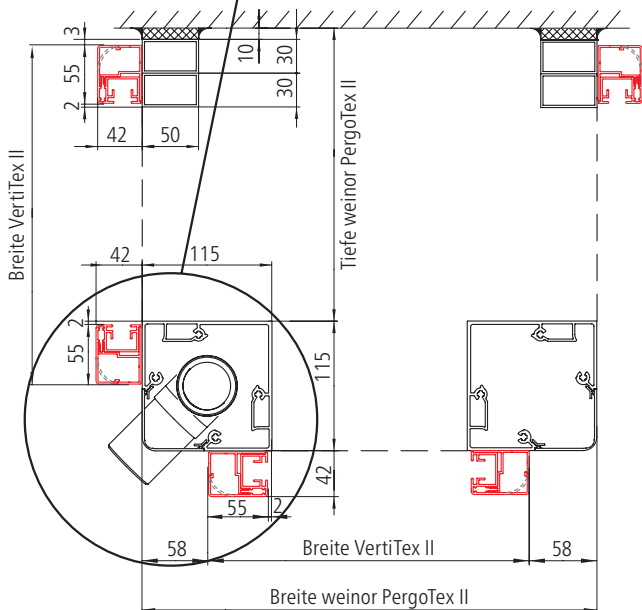
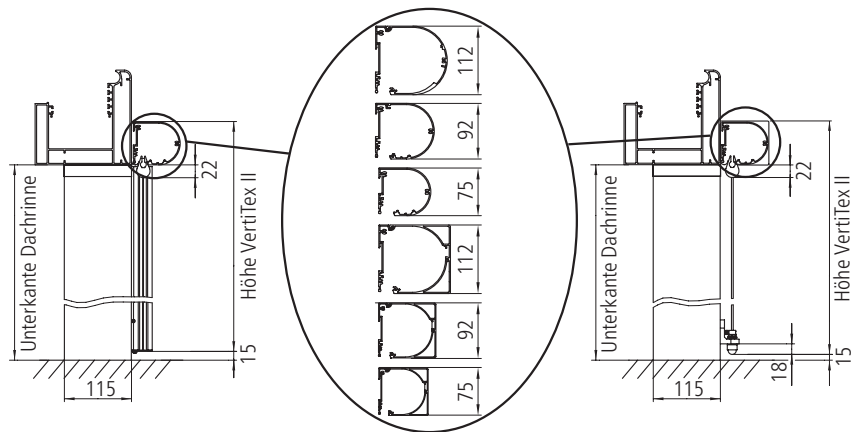
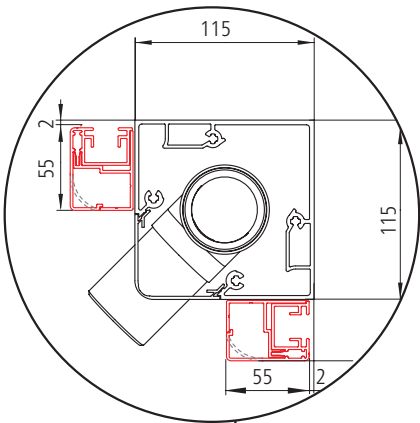
Position der VertiTex II an der Dachrinne und an den Pfosten der weinor PergoTex II



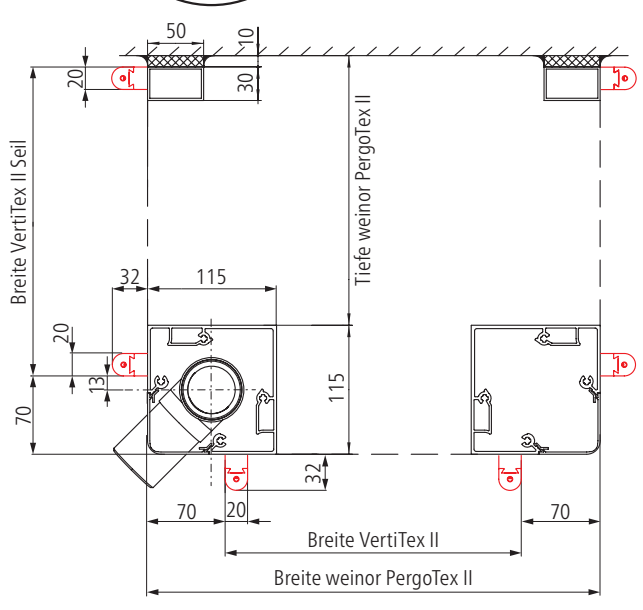
Seitenansicht



Vorderansicht



Draufsicht der VertiTex II Schienenführung an der weinor PergoTex II (vorne und seitlich)



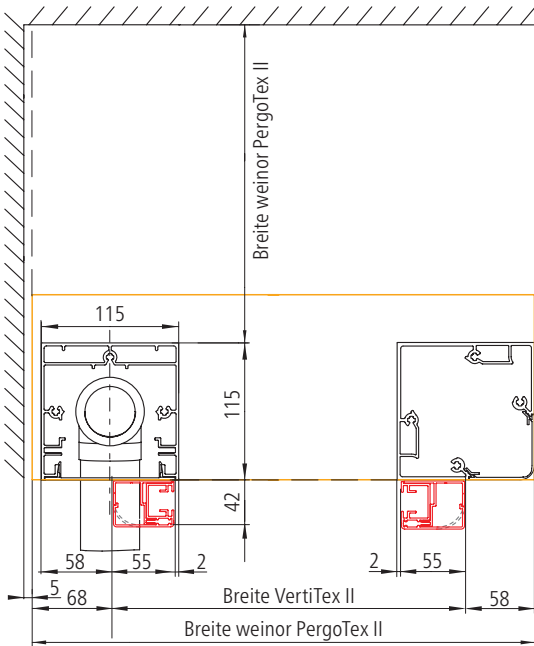
Draufsicht der VertiTex II Seilführung an der weinor PergoTex II (vorne und seitlich)

Wasserablauf bei VertiTex II mit Schienenführung

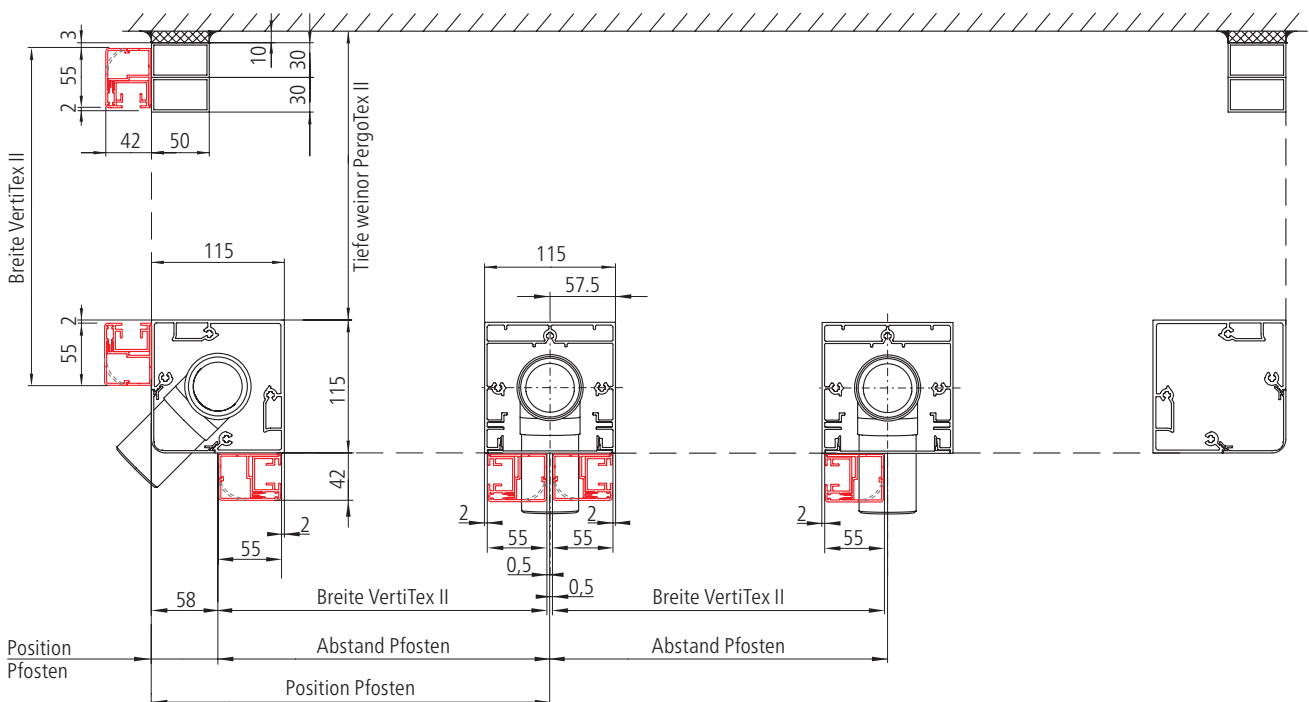
Wasserablauf der weinor PergoTex II mit einer Vertikal-Beschattung (Pfosten Mitte und Pfosten Außen)



02

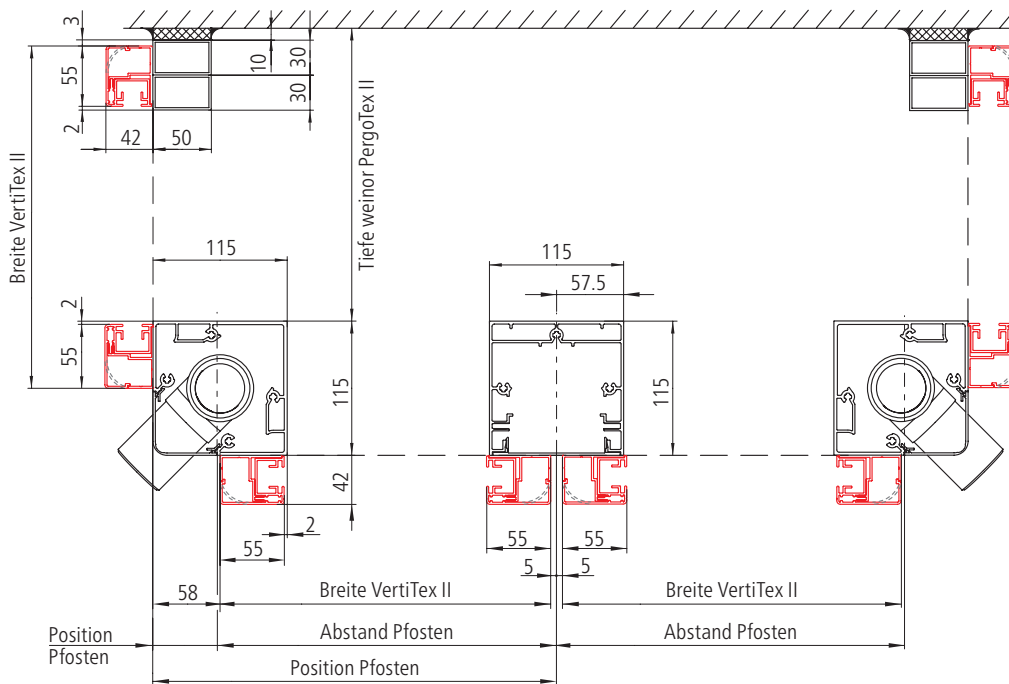


Draufsicht der VertiTex II Schienenführung am Pfosten der weinor PergoTex II (seitlich begrenzt)



Draufsicht von drei VertiTex II Schienenführungs-Anlagen am Pfosten Mitte der weinor PergoTex II mit Ablauf unterhalb einer Dachrinne

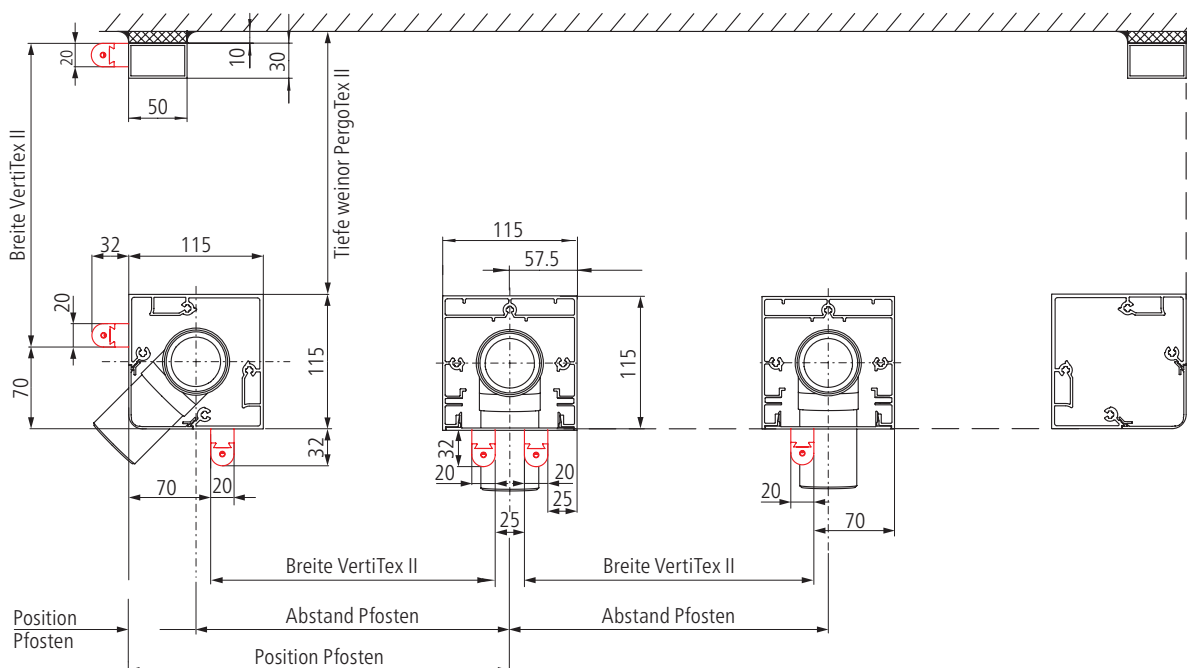
Wasserablauf bei VertiTex II mit Schienenführung



Draufsicht von vier VertiTex II Schienenführungs-Anlagen am Pfosten Mitte der weinor PergoTex II unterhalb einer Kopplung Dachrinne

Wasserablauf bei VertiTex II mit Seilführung

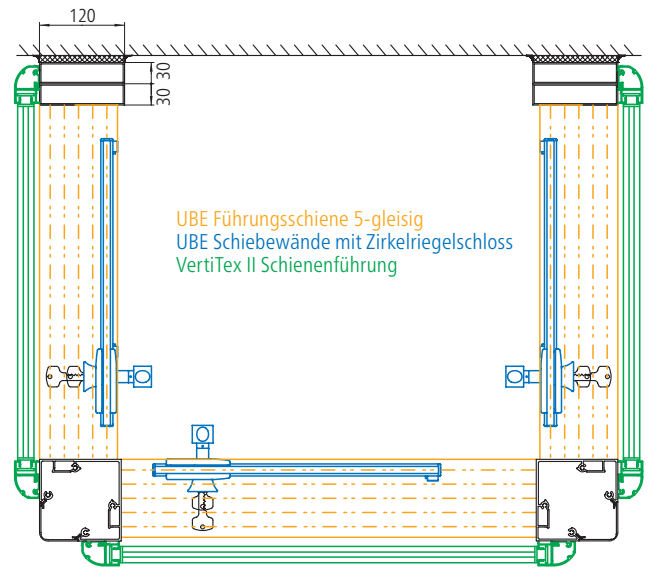
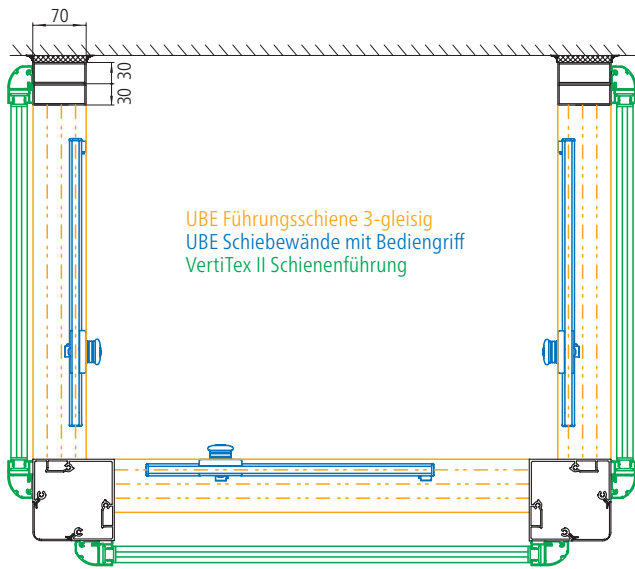
Wasserablauf der weinor PergoTex II mit einer Vertikal-Beschattung (Pfosten Mitte und Pfosten außen)



Draufsicht von drei VertiTex II Seilführungs-Anlagen am Pfosten Mitte der weinor PergoTex II mit Ablauf unterhalb einer Dachrinne

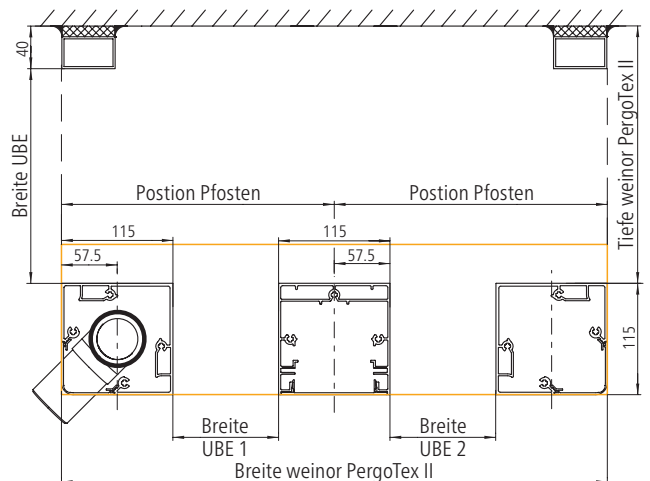
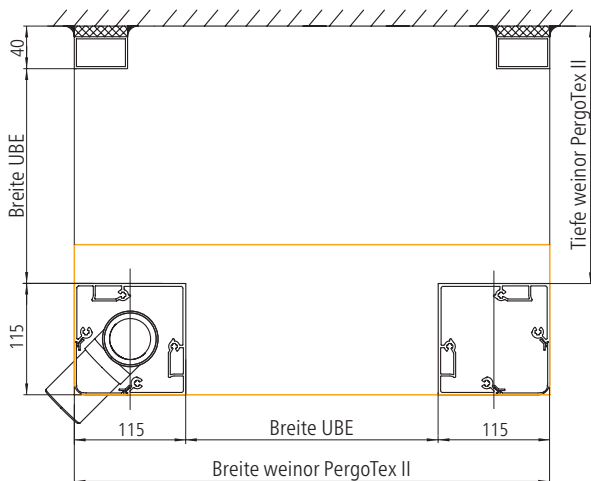
Unterbauelemente und VertiTex II – Dimensionierung

Pfostenpositionen bei Einsatz von Unterbauelementen und Positionen der VertiTex II in Verbindung mit Unterbauelementen



Die weinor PergoTex II kann problemlos in Kombination mit den Glas-Schiebewänden w17 easy und der VertiTex II kollisionsfrei montiert werden

Position der VertiTex II in Verbindung mit UBE 5-gleisig mit Zirkelriegelschloss (optionale Ausführung) für eine kollisionsfreie Funktion



weinor PergoTex II Standardausführung mit Position UBE vorne und seitlich (skizzenhaft ist die Dachrinne orange dargestellt)

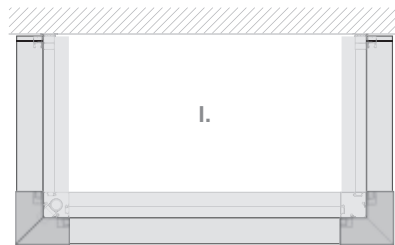
weinor PergoTex II mit Mittelpfosten und Position UBE vorne (skizzenhaft ist die Dachrinne orange dargestellt)

Design-Blende VertiPlus für VertiTex II Zip 112

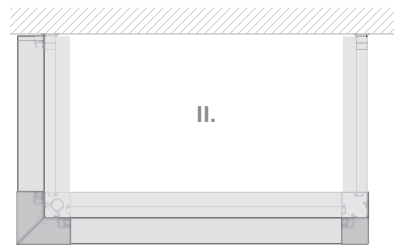


Die Kombination von Pergola-Markise weinor PergoTex II und Senkrecht-Markise VertiTex II Zip 112 eckig wird mit der formschönen Blende VertiPlus optisch zu einer perfekten Einheit. Das System ist extrem flexibel, egal ob die VertiTex II Zip 112 eckig rechts, links oder umlaufend angebracht wird. Insgesamt gibt es 8 verschiedene Kombinationsmöglichkeiten.

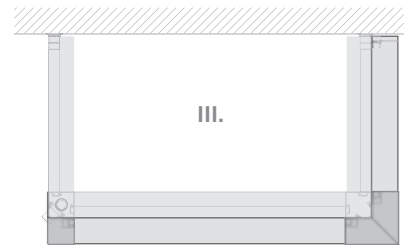
Varianten der weinor PergoTex II VertiPlus



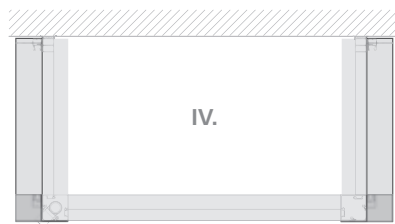
Umlaufend



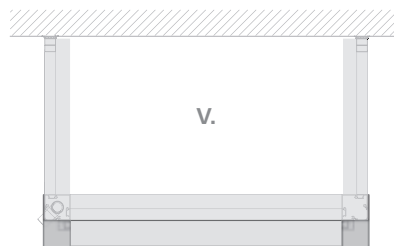
Vorne und links*



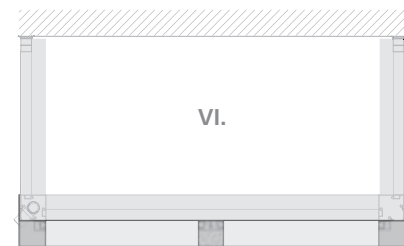
Vorne und rechts*



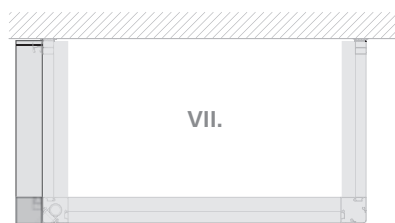
Links und rechts



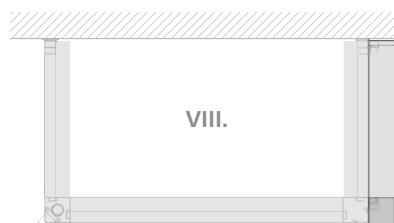
Vorne*



2 VertiTex II Zip 112 eckig in Reihe*



Links



Rechts

Hinweis
 weinor PergoTex II VertiPlus kann an bestehenden weinor PergoTex II nur zusammen mit VertiTex II Zip 112 eckig nachgerüstet werden. Sollten bereits VertiTex II Zip 112 eckig an einer weinor PergoTex II vorhanden sein, ist eine Nachrüstung nicht möglich.

* siehe Technische Zeichnung unten rechts auf übernächster nächster Seite

Varianten der weinor PergoTex II VertiPlus



Eckblenden beidseitig (Wasserablauf Standard)

Eckblenden einseitig (Wasserablauf Standard)

Eckblenden beidseitig (Wasserablauf Variabel)

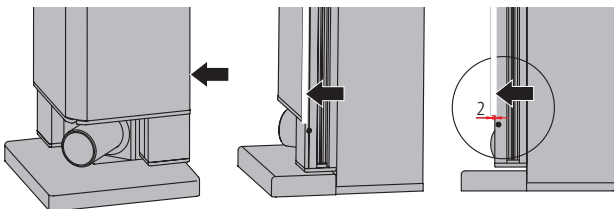
Eckblenden beidseitig (ohne Wasserablauf)

Set VertiPlus Blenden bestehend aus*:

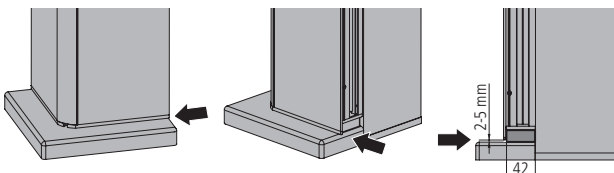
1	Blende Kasten beidseitig, Eckmontage
2	Pfostenblende 160 x 160 mm Ecke inkl. Abdeckblech oben und unten (wenn diese über Eck aufeinander treffen)
3	3 Platten und Kleinteile für Wasserablauf für die Pfostenblenden 160 x 160 mm. Die Pfostenblende wird bauseits geschnitten
4	Blenden Kasten einseitig, links und rechts (einseitige Montage)
5	Pfostenblende 160 x 117 mm Ecke inkl. Abdeckblech oben und unten (einseitige Montage)
6	3 Platten und Kleinteile für Wasserablauf für die Pfostenblenden 160 x 117 mm. Die Pfostenabdeckung wird bauseits geschnitten
	Blende Kasten an Kopplung*

* Bei Montage von 2 VertiTex II Zip 112 eckig in Reihe über einem Mittelpfosten wird die Blende für den Kasten an Kopplung zusätzlich eingesetzt.

Toleranzangaben beim Pfosten mit VertiPlus



Hinweis: 2 mm Spaltbildung durch Toleranzen hinter der Blende möglich



Hinweis: Toleranz von 2-5 mm über der Abdeckkappe Pfostenplatte

Mögliche Wasserabläufe



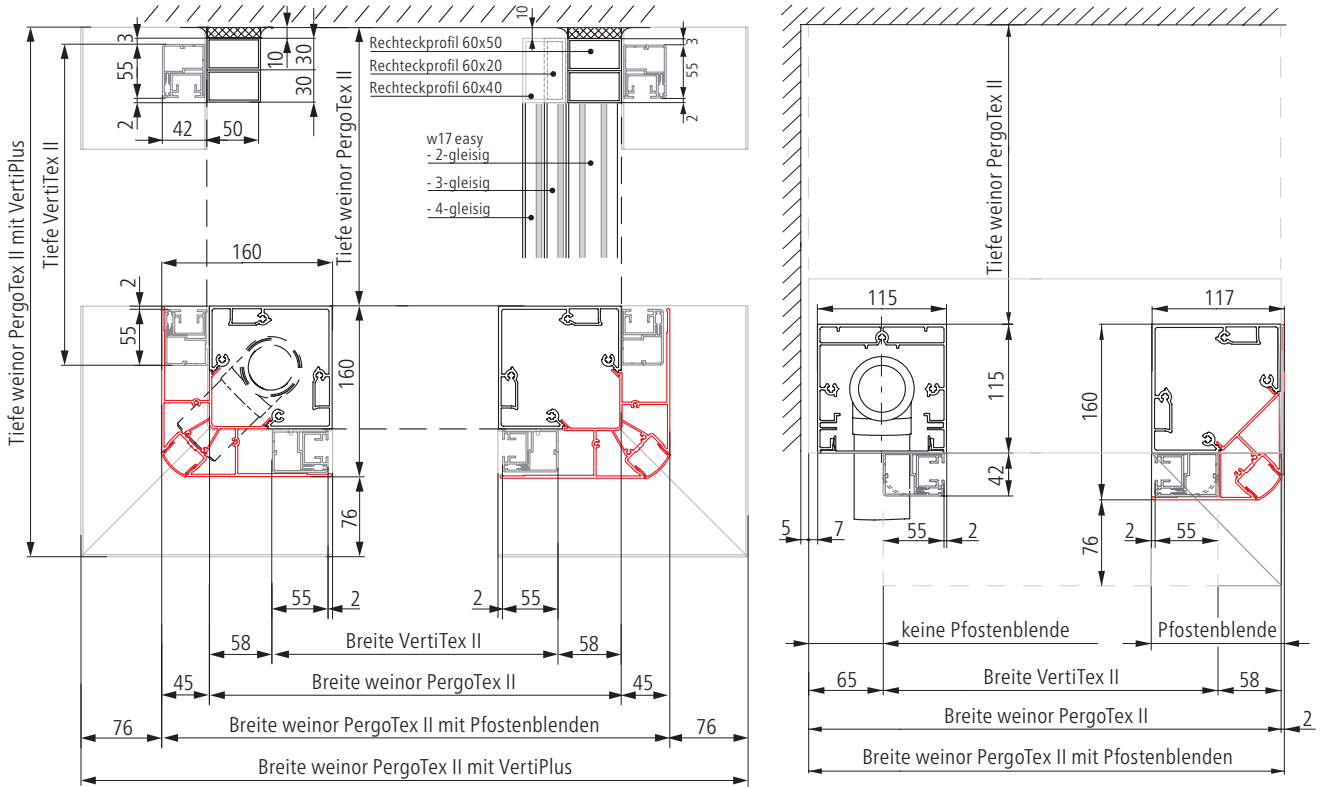
Variabel (Aufpreis)

Standard, beidseitig

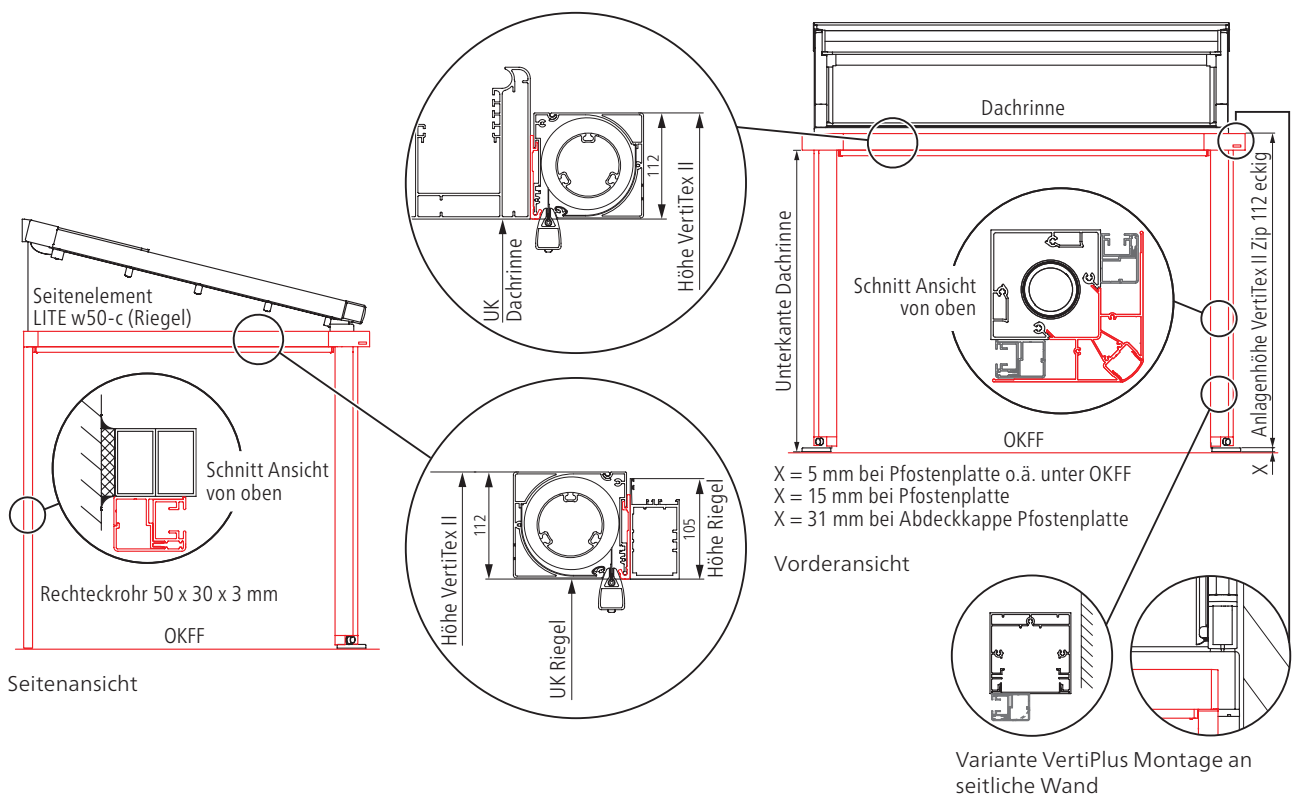
Standard, einseitig

Schnitte und Maße der weinor PergoTex II VertiPlus

Draufsicht der VertiTex II Zip 112 eckig am Beispiel VertiPlus umlaufend, einseitig und seitlicher Wand



Positionierung der VertiTex II Zip 112 eckig an der Dachrinne und an den Pfosten der weinor PergoTex II



weinor PergoTex II Reihenanlagen

02



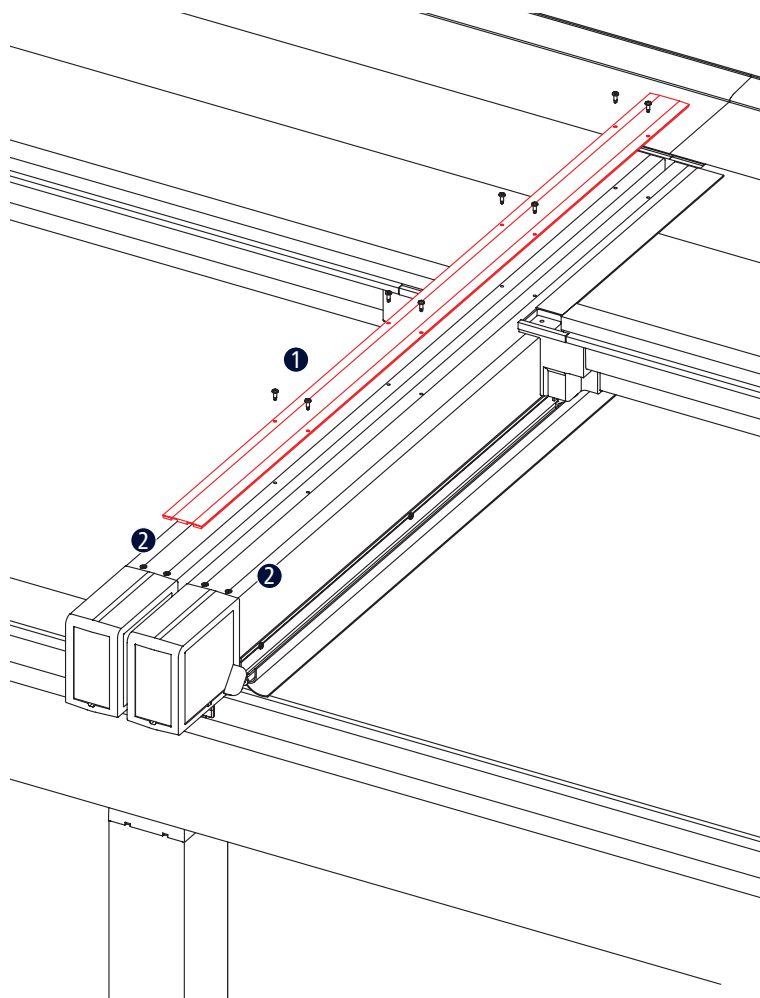
Reihenanlagen

Die maximale Größe einer weinor PergoTex II Pergola-Markise mit zwei Pfosten beträgt 7.000 x 6.500 mm. Breitere Anlagen lassen sich problemlos mit nebeneinander gesetzten Einzelanlagen zur Reihenanlage erweitern. Die nebeneinander montierten Einzelanlagen verfügen jeweils über einen eigenen Motorantrieb und können getrennt voneinander ein- und ausgefahren werden. Der bewusste Verzicht auf ein durchgehendes Tuch vereinfacht die Montage und ist wartungsfreundlich im Service- und Schadensfall.



Beispiel einer Reihenanlage mit unterschiedlicher Dimensionierung (links mit zusätzlichem Transportprofil). Die maximale Feldbreite mit zwei Transportprofilen beträgt 4.500 mm.

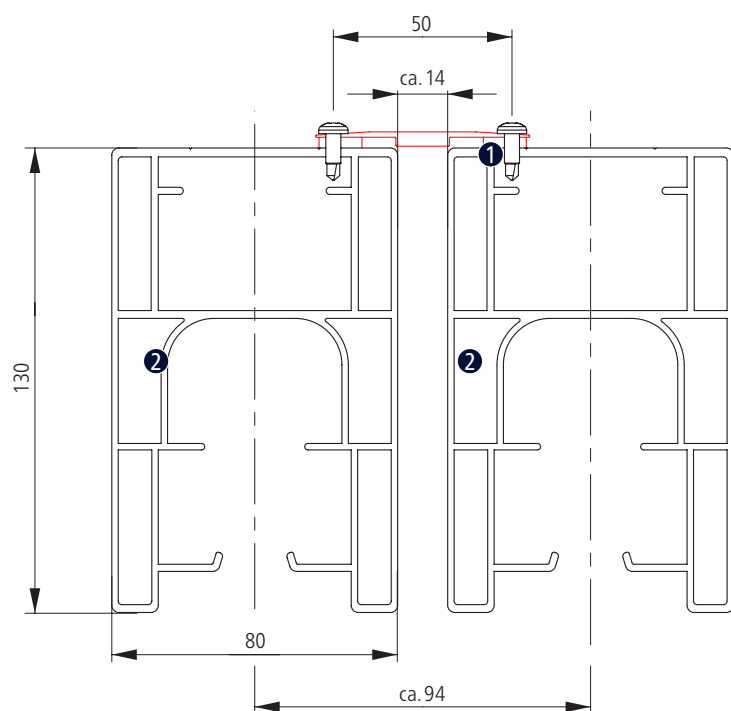
weinor PergoTex II Anlagen mit dem Abdeckprofil verbinden



Mit dem Abdeckprofil ① werden die Transportprofile von zwei Anlagen verbunden, und ein Eindringen von Regenwasser zwischen den Anlagen wird verhindert.

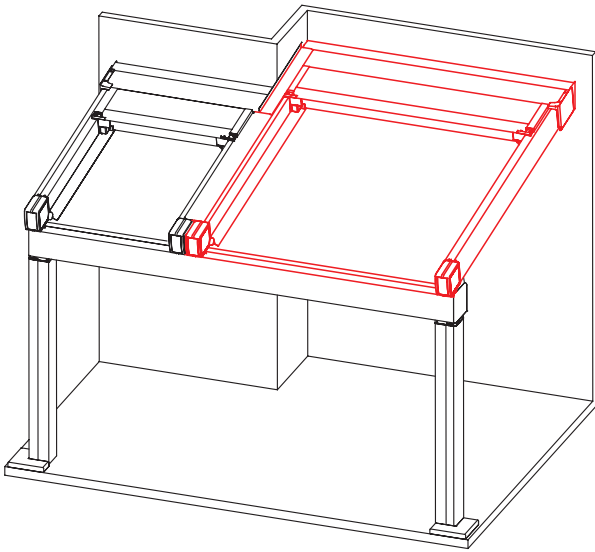
Abdeckprofil ① auf zwei Transportprofilen ②

Hinweis: Kopplungsstelle Dachrinne immer ohne Wasserablauf



Transportprofile mit Abdeckprofil (Profilansicht)

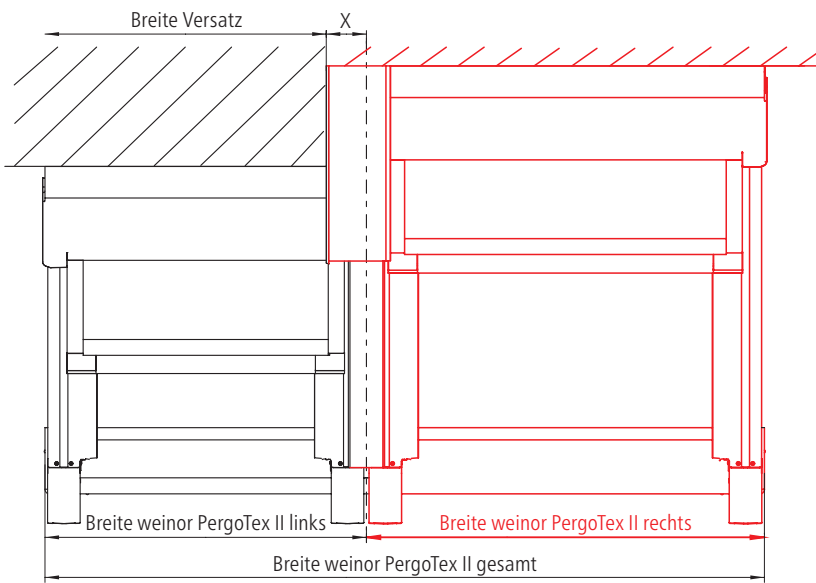
Reihenanlagen mit Versatz



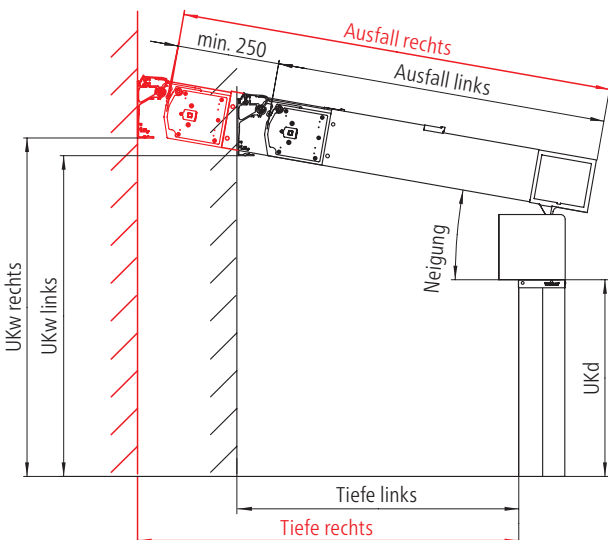
Auf Anfrage können verschiedene Versatz-Varianten ausgeführt werden (z. B. Wandversatz).

Legende
 x = seitlicher Abstand 5 mm oder 100 mm;
 weinor empfiehlt, die Motorseite der Markise mit 100 mm Wandabstand zu montieren.

02



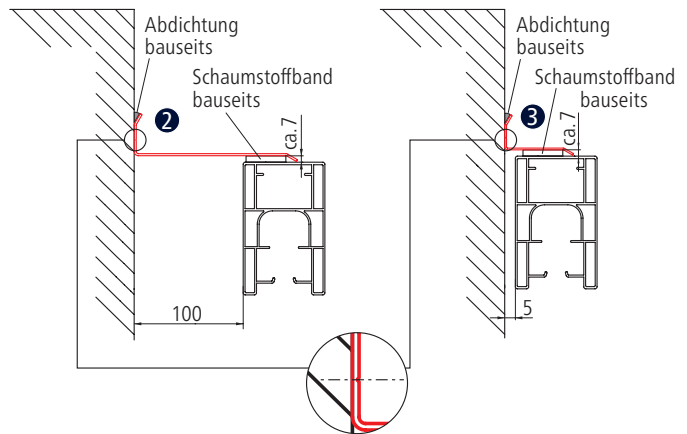
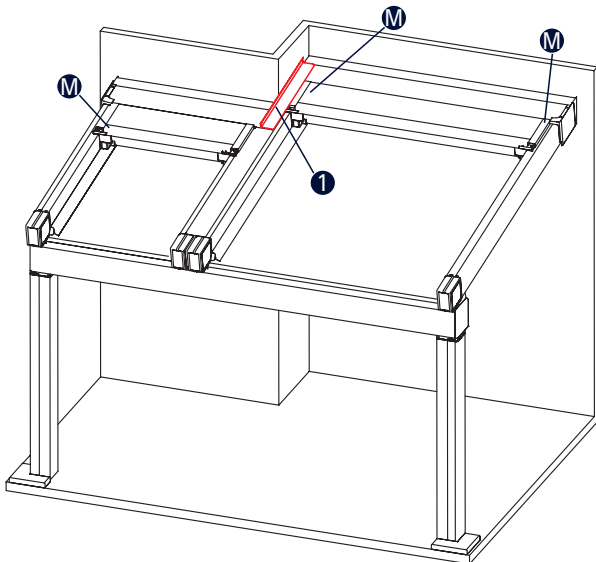
Reihenanlage mit Versatz (Draufsicht)



Reihenanlage mit Versatz (Profilansicht)

Spaltabdeckung im Wandversatz mit Wandanschluss seitlich

Der Wandanschluss seitlich ① deckt den Spalt zwischen der Wand und der Anlage im Bereich des Wandversatzes ab und schützt vor eindringendem Regenwasser. Der Wandanschluss seitlich ① kann der baulichen Gegebenheit angepasst und gekürzt werden. Die bauseitigen Anschlüsse liegen in der Verantwortung des weinor Fachpartners.

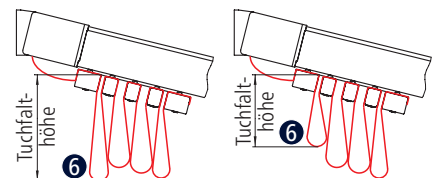


Wandanschluss seitlich „groß“ ②, bei Anlage 2 mit Motor links **M** (seitlicher Abstand 100 mm)

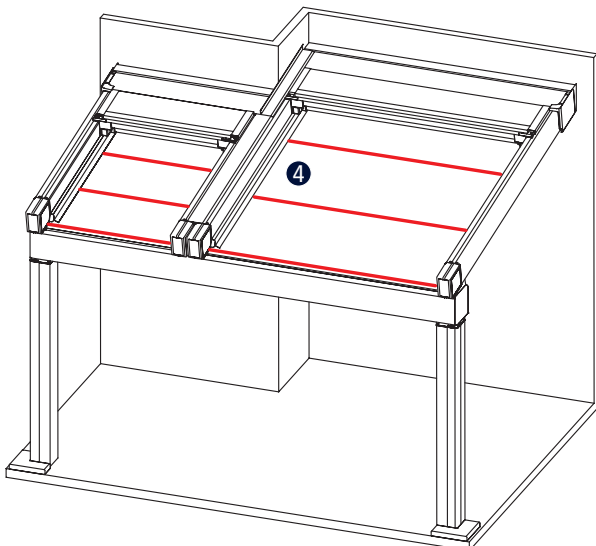
Wandanschluss seitlich „klein“ ③, bei Anlage 2 mit Motor rechts **M** (seitlicher Abstand 5 mm)

Korrektur unterschiedlicher Sprossenpositionen beim Wandversatz

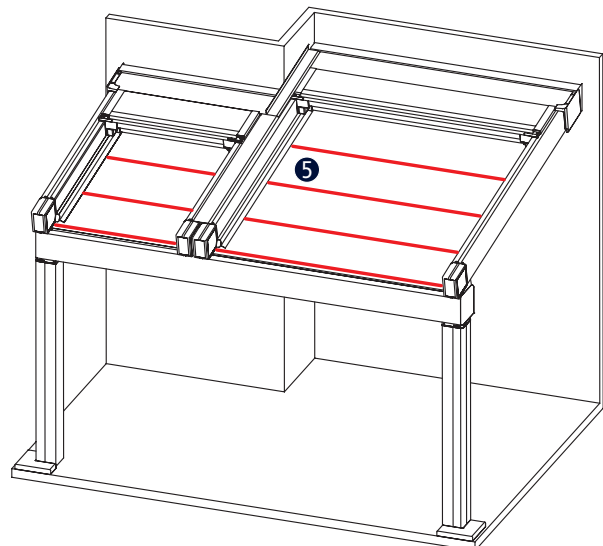
Bedingt durch die unterschiedliche Tiefe, haben die Quersprossen einen unterschiedlichen Abstand zueinander ④. Die Quersprossen der nebeneinander liegenden Einzelanlagen haben dabei unterschiedliche Positionen im ausgefahrenen Zustand. Gegen Mehrpreis ist eine Angleichung der Sprossenpositionen möglich ⑤. Beachten Sie, dass durch die Angleichung der Quersprossen-Position die Tuchfalzhöhe unterschiedlich ist ⑥.



Tuchfalzhöhe an der längeren und kürzeren Tuchfalte ⑥.



Unterschiedliche Sprossenpositionen beim Wandversatz ohne Angleichung ④



Sprossenpositionen beim Wandversatz mit Angleichung ⑤

Typenübersicht von Einfeld- und Reihenanlagen

Standardabmessungen, Pfostenpositionen und Transportprofilpositionen

Anlagenkonfiguration	Skizze (Ansicht von oben)	Breite min.	Breite max.	Kopplung Dachrinne
Einfeldanlage Standard		1920	4500	nein
Einfeldanlage mit 3. Transportprofil symmetrisch		4501	7000	nein
Einfeldanlage mit 3. Transportprofil asymmetrisch		4501	7000 (Feldbreite max. 4999 mm)	nein
Reihenanlage symmetrisch (Tuchausführung zweiteilig, 7000 bis 14000 mm)		7001	9000	ja
Reihenanlage asymmetrisch		7001	< 9000	ja
Reihenanlage asymmetrisch mit 3. Transportprofil in einem Feld symmetrisch		7001	11.500	ja

Kopplung Achtkantwelle: 1/3 - 2/3 (Felder werden separat betrachtet)

Typenübersicht von Einfeld- und Reihenanlagen

Standardabmessungen, Pfostenpositionen und Transportprofilpositionen

Anlagenkonfiguration	Skizze (Ansicht von oben)	Breite min.	Breite max.	Kopplung Dachrinne
Reihenanlage symmetrisch mit 3. Transportprofil in beiden Feldern symmetrisch		9001	14000	ja
Reihenanlage asymmetrisch mit 3. Transportprofil in einem Feld asymmetrisch und mit 3. Transportprofil im anderen Feld symmetrisch		9001	14000	ja
Reihenanlage symmetrisch mit 3. Transportprofil in einem Feld asymmetrisch und mit 3. Transportprofil im anderen Feld asymmetrisch		9001	14000	ja
Reihenanlage asymmetrisch mit 3. Transportprofil in einem Feld asymmetrisch und mit 3. Transportprofil im anderen Feld asymmetrisch		9001	14000	ja
Reihenanlage symmetrisch mit 3. Transportprofil in einem Feld symmetrisch und mit 3. Transportprofil im anderen Feld symmetrisch		9001	14000	ja, zweimal

Kopplung Achtkantwelle: 1/3 – 2/3 (Felder werden separat betrachtet)

weinor PergoTex II Montage

Befestigung an der Wand mit dem weinor Wandanschlussprofil

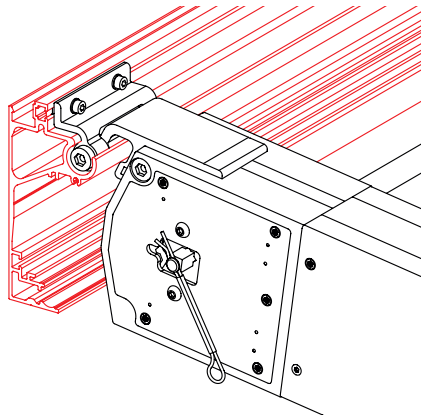


Die weinor PergoTex II wird mit dem Wandanschlussprofil an einer Wand* montiert. Das Wandanschlussprofil dient einerseits der komfortablen, ansprechenden und stabilen Montage der weinor PergoTex II.

Andererseits ist das Wandanschlussprofil der Einbauort für Funkempfänger, Netzteil (Option LED) und weitere elektrische Komponenten, die darin sightgeschützt und für den Servicefall dennoch einfach zugänglich untergebracht sind.

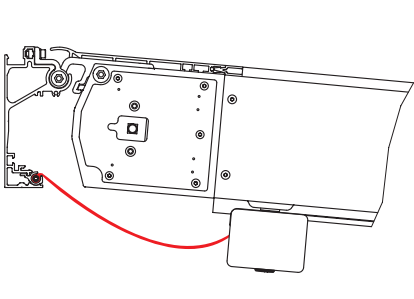


Befestigung der weinor PergoTex II an der Wand mit dem Wandanschlussprofil

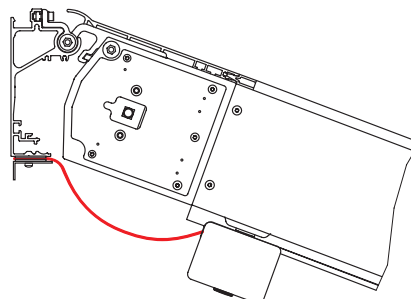


Hinweis

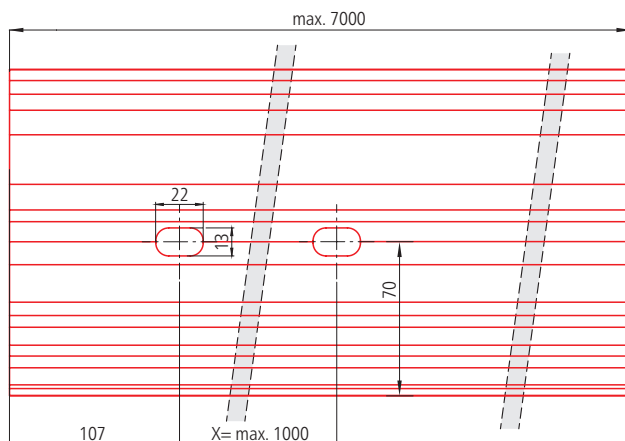
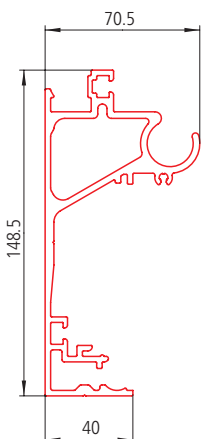
Die Endlage des Motors beim Einfahren muss so eingestellt werden, dass dieser 2 cm vor dem Anschlag mit **Punktabschaltung** abschaltet. Die Vordere Endlage wird automatisch auf Drehmoment abgeschaltet.



Befestigung der weinor PergoTex II an der Wand mit dem Wandanschlussprofil und einem Neigungswinkel 0° bis 18°



Befestigung der weinor PergoTex II an der Wand mit dem Wandanschlussprofil und einem Neigungswinkel >18° bis 25°



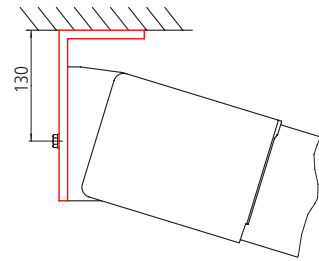
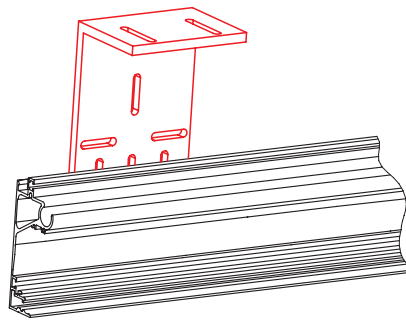
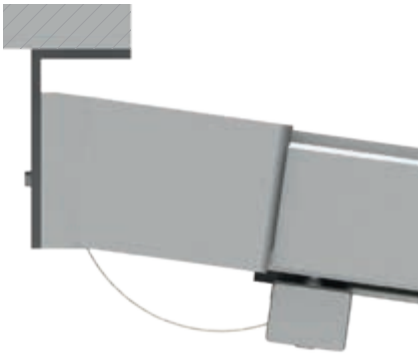
* Für die Befestigung der weinor PergoTex II an einer Decke, seitlich an einer Wand oder in einer Nische wird das Wandanschlussprofil mit Hilfe von Befestigungswinkeln angebracht, siehe nachfolgendes Kapitel: „Befestigungswinkel“.

weinor PergoTex II Montage

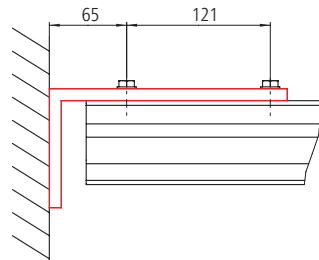
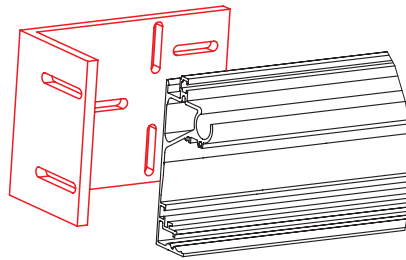
Befestigungswinkel

weinor Befestigungswinkel ermöglichen die einfache, stabile und flexible Montage einer weinor PergoTex II für jede bauliche Gegebenheit.

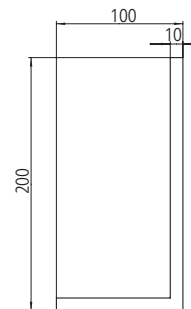
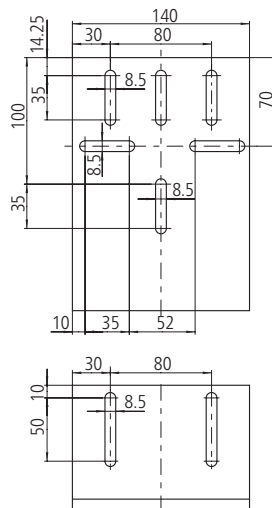
Befestigung an einer Decke, seitlich an einer Wand oder in einer Nische



Befestigung an einer Decke

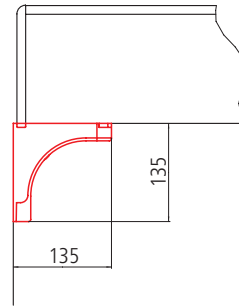
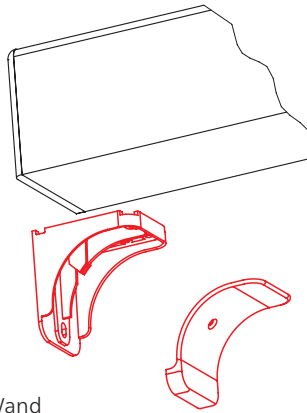
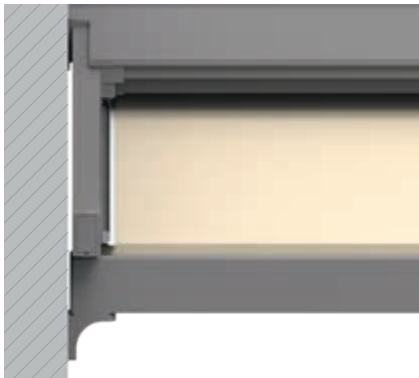


Befestigung seitlich an einer Wand oder in einer Nische mit dem Befestigungswinkel 200 x 100 x 10 x 140 mm

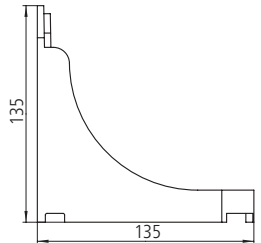
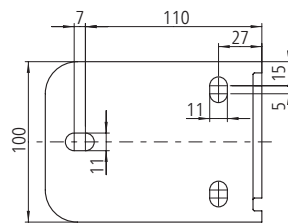
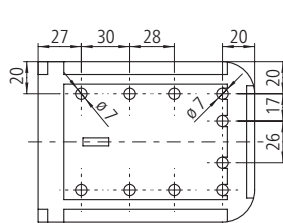


weinor PergoTex II Befestigungswinkel 200 x 100 x 10 x 140 mm

Befestigung der Dachrinne seitlich an einer Wand



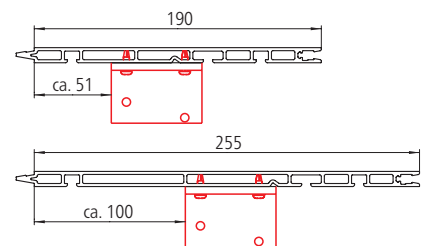
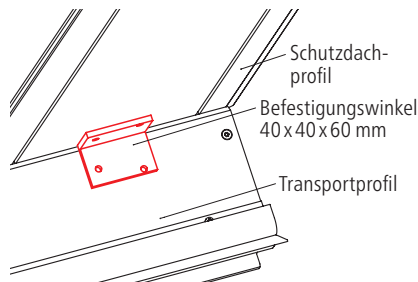
Befestigung der Dachrinne seitlich an einer Wand mit dem Befestigungswinkel Dachrinne



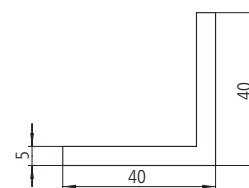
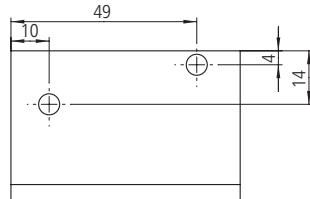
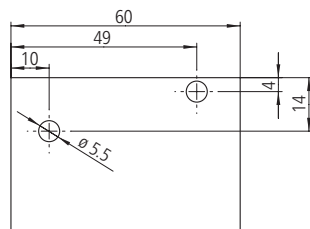
weinor PergoTex II Befestigungswinkel Dachrinne

Befestigung des Schutzdachs von unten an das Schutzdachprofil

Mit dem weinor Befestigungswinkel 40 x 40 x 5 x 60 mm besteht die Möglichkeit, das Schutzdach von unten an die Schutzdachprofile zu schrauben, wenn für die Montage von oben kein Platz vorhanden ist (z. B. unter einem Balkon).



Schutzdachprofile mit Befestigungswinkel 40 x 40 x 5 x 60 mm/Seitenansicht



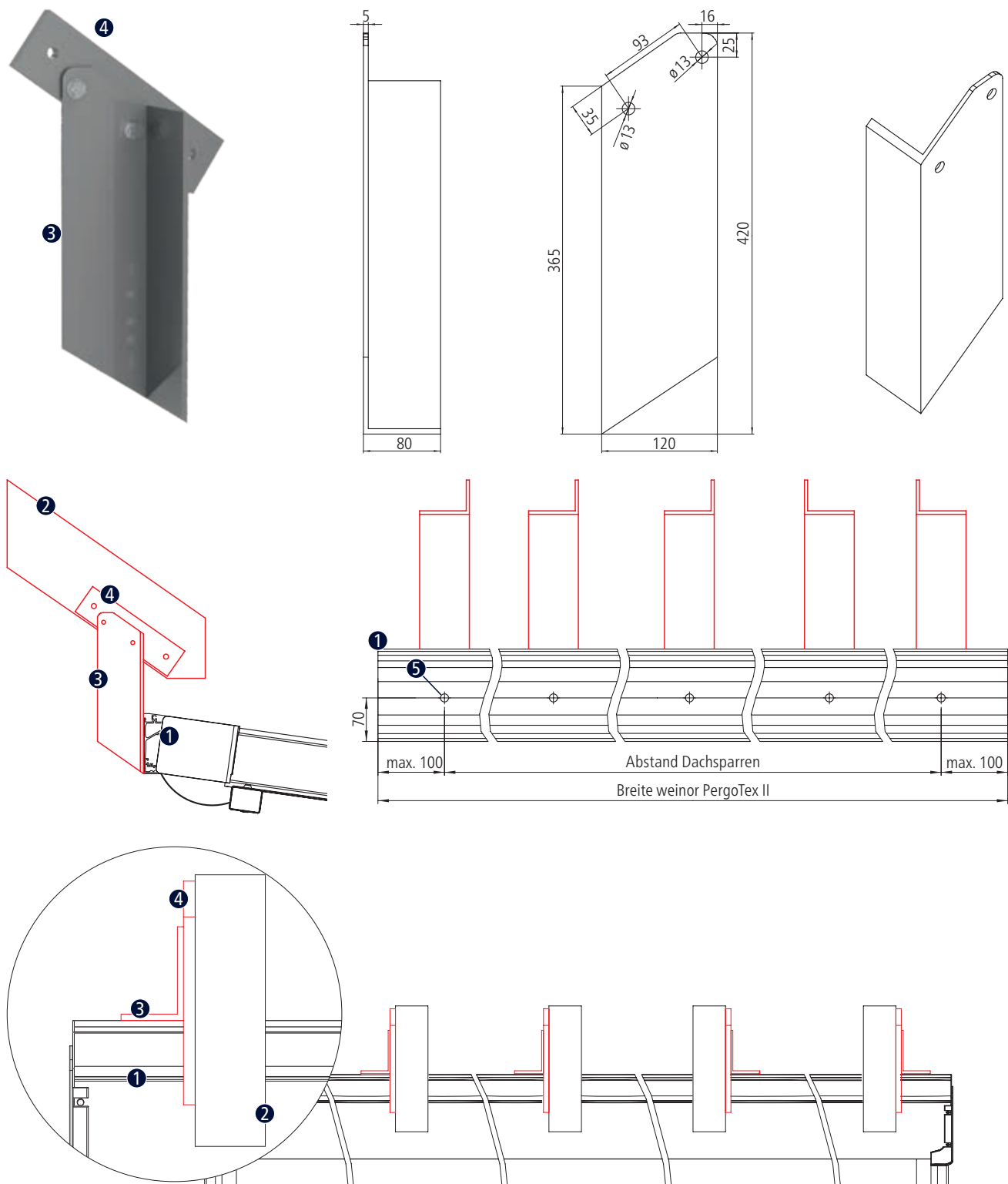
weinor PergoTex II Befestigungswinkel 40 x 40 x 5 x 60 mm

weinor PergoTex II Montage

Dachsparrenmontage

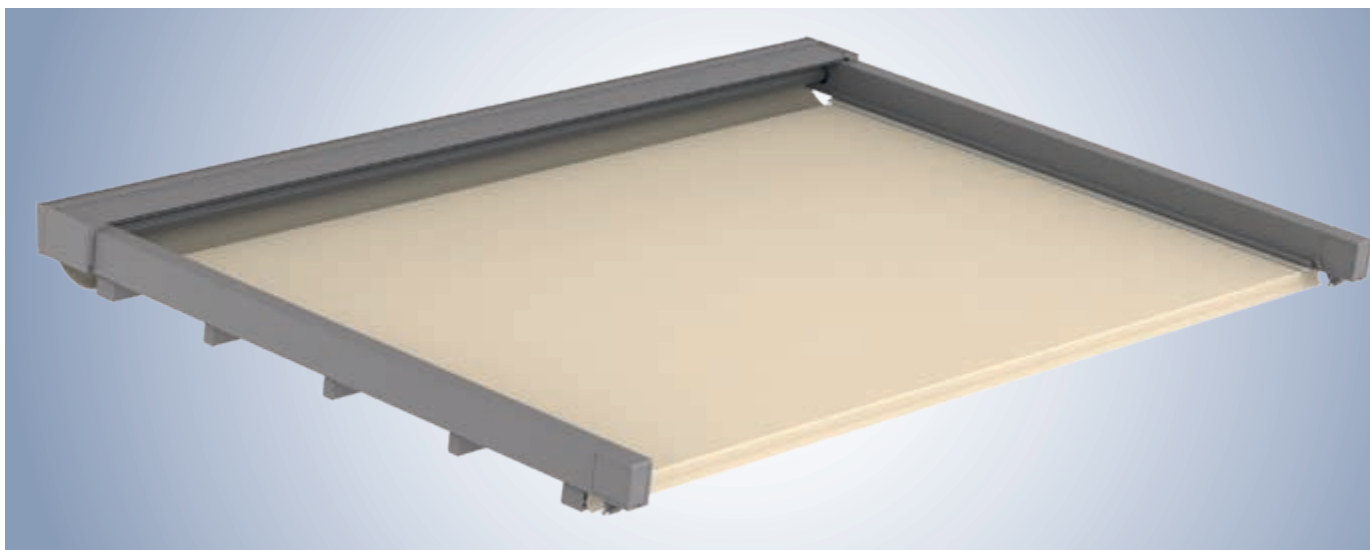
Auf Anfrage ist eine Dachsparrenmontage möglich (Option). Das Wandanschlussprofil **1** wird dabei an bauseits gegebene Dachsparren **2** mit weinor Dachsparrenhaltern **3** und Montageplatten **4** befestigt. Bei der Option Dachsparrenmontage wird das Wandanschlussprofil ohne werkseitig vorgebohrte Befestigungslöcher **5** geliefert*. Befestigungslöcher im Wandanschlussprofil müssen bauseits entsprechend der Sparrenabstände gebohrt werden.

* Keine optische Störung durch nicht verwendete Befestigungslöcher. Die Option Dachsparrenmontage muss bei der Bestellung angegeben werden, damit das Wandanschlussprofil ohne Befestigungslöcher **5** geliefert wird.





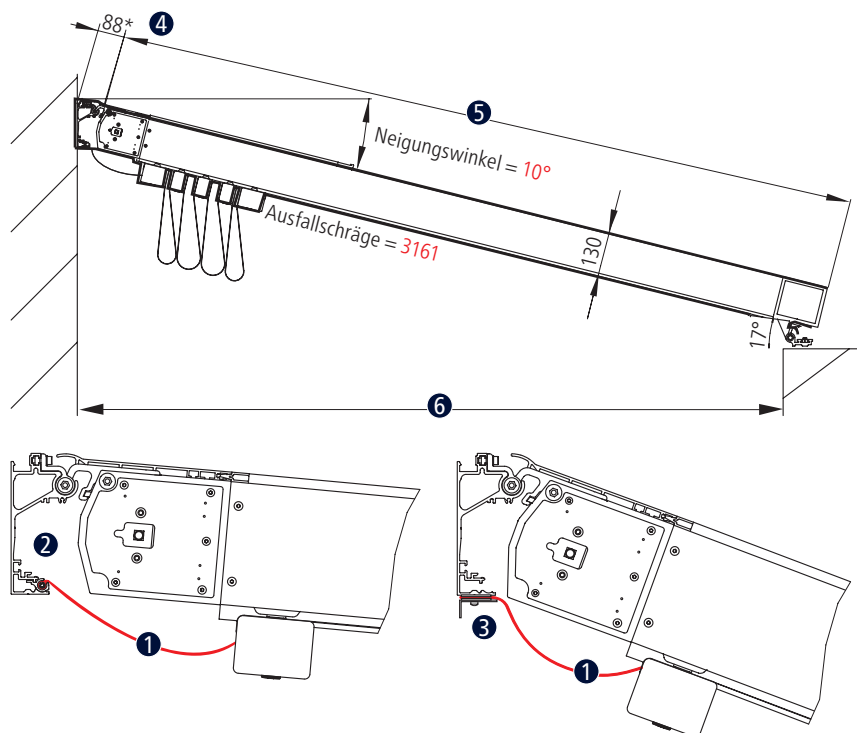
weinor PergoTex II Basic



weinor PergoTex II Basic (ohne Pfosten und Dachrinne)

Die weinor PergoTex II Basic wird ohne Pfosten, Tuchschutzdach und Dachrinne ausgeliefert (Basis-Version). Sie ist immer dann die geeignete Option, wenn die Pergola-Markise auf ein vorhandenes Mauerwerk oder auf bestehende Pfosten aufgesetzt und montiert werden soll. Die Kombination mit der VertiTex II und den Unterbauelementen, Glas-Schiebewand, dem Seitenelement LITE oder der Festverglasung ist konstruktionsbedingt nicht möglich.

Ausfallschräge und Neigung



Wie die weinor PergoTex II kann auch die weinor PergoTex II Basic mit einem Neigungswinkel von 0° bis 25° ausgerichtet werden. Die Ausfallschräge **5** der weinor PergoTex II Basic ist die Grundlage für die Kostenermittlung. Basis ist eine gegebene waagerechte Terrassentiefe **6**, die Höhe des Wandanschlusses, der Neigungswinkel oder die Höhe Unterkante vorne. Die Ermittlung von Ausfallschräge **5** und Maß **4** erfolgt auf ähnliche Weise wie bei der weinor PergoTex II (siehe Abschnitt weinor PergoTex II Planung, Ausfallschräge der weinor PergoTex II).

Tuchabschluss 0° bis 18°

Bei einer weinor PergoTex II Basic mit einem Neigungswinkel von 0° bis 18° erfolgt der Tuchabschluss **1** über ein Einkedern des Tuchs im Wandanschlussprofil **2**.

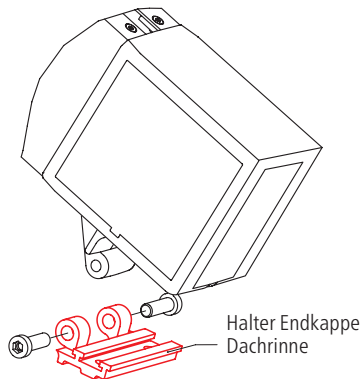
Tuchabschluss > 18° bis 25°

Ab einem Neigungswinkel > 18° bis 25° wird das Tuch mit einem Winkel **3** am Wandanschlussprofil fixiert.

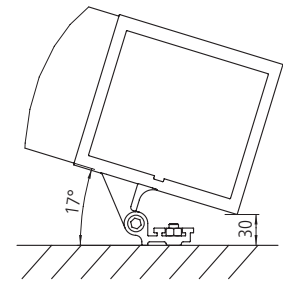
Montage – Befestigung auf einer Mauer



Beispiel einer Auf-Wand-Montage

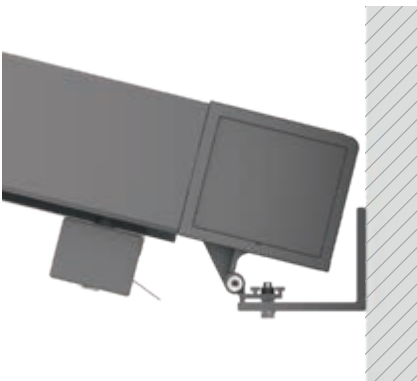


Beispiel Befestigungswinkel auf einer Mauer

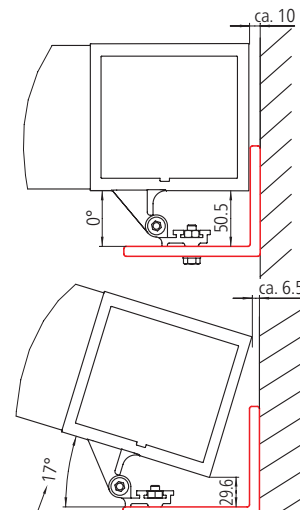
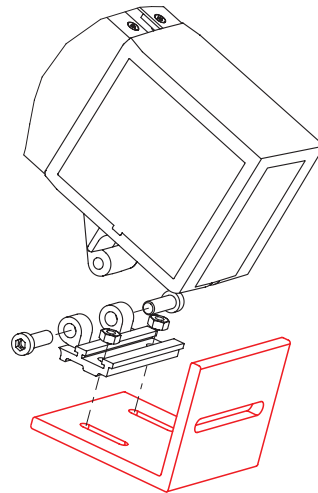


Befestigung auf einer Mauer (Profilsicht)

Montage – Befestigung an einer Mauer



Befestigung an einer Mauer mit dem Befestigungswinkel 124 x 100 x 9 x 120 mm

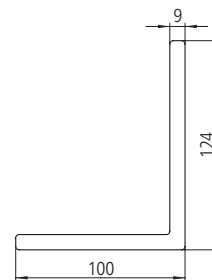
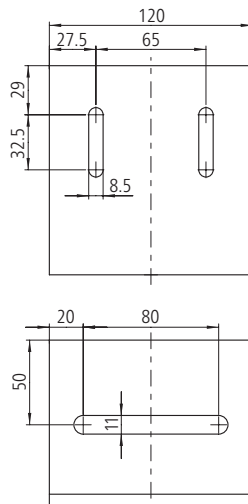


Befestigung mit Winkel nur bis max. 17° Neigung möglich

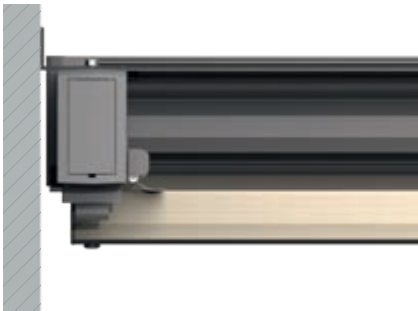
Befestigung an einer Mauer (Profilsicht)



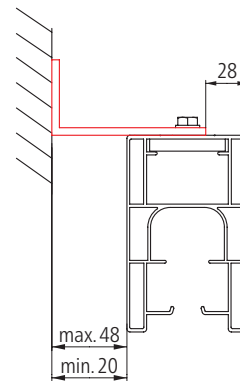
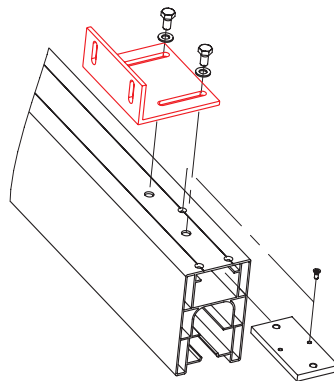
weinor PergoTex II Basic Befestigungswinkel 124 x 100 x 9 x 120 mm



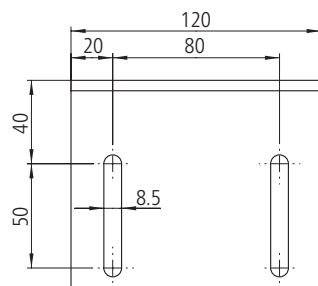
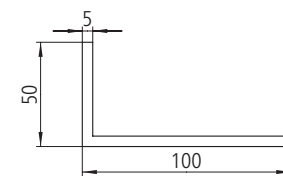
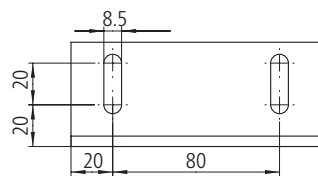
Montage – Befestigung seitlich an einer Wand oder in einer Nische



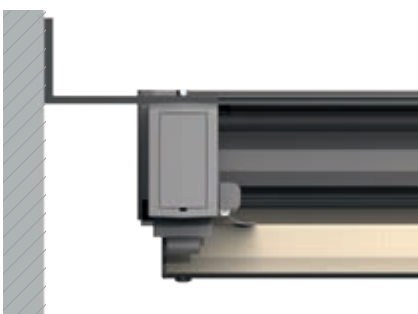
Befestigung der weinor PergoTex II Basic in einer Nische bzw. seitlich an einer Wand mit dem Befestigungswinkel 100 x 50 x 5 x 120 mm



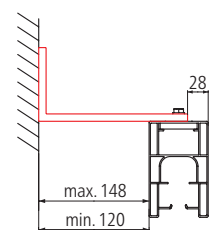
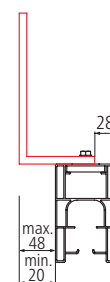
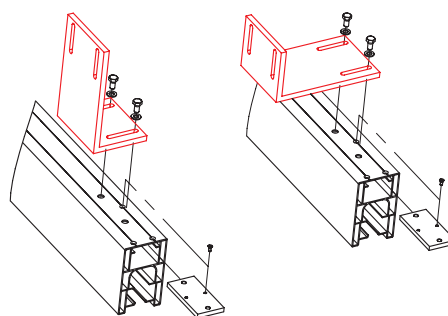
weinor PergoTex II Basic Befestigungswinkel 100 x 50 x 5 x 120 mm



Montage – Befestigung in einer Nische



Befestigung der weinor PergoTex II Basic in einer Nische bzw. seitlich an einer Wand mit dem Befestigungswinkel 200 x 100 x 10 x 120 mm

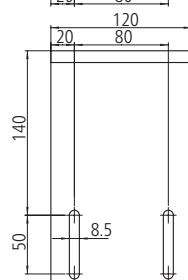
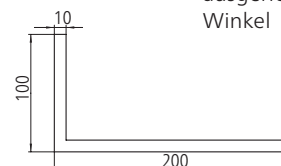
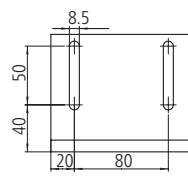


Ansicht vertikal ausgerichteter Winkel

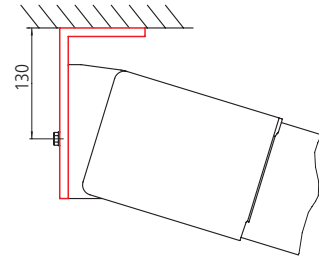
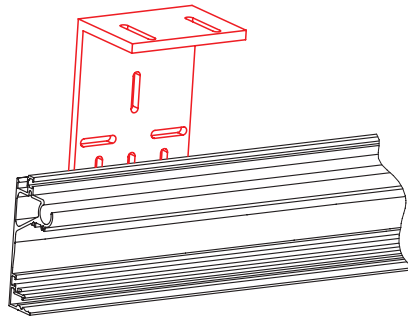
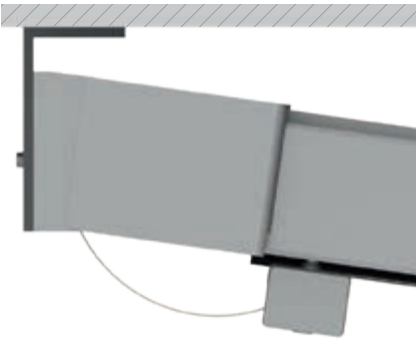
Ansicht horizontal ausgerichteter Winkel



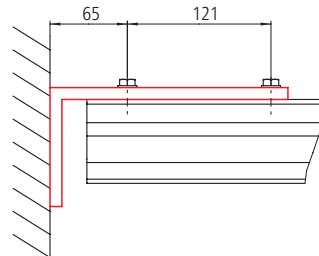
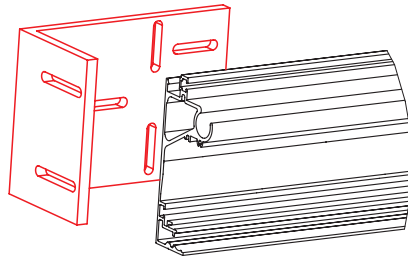
weinor PergoTex II Basic Befestigungswinkel 200 x 100 x 10 x 120 mm



Montage – Befestigung an der Decke oder mit größerem Seitenabstand



Befestigung unter einem Balkon (Deckenbefestigung) mit dem Befestigungswinkel 200 x 100 x 10 x 140 mm



Befestigung der weinor PergoTex II Basic in einer Nische bzw. seitlich an einer Wand



weinor PergoTex II Basic Befestigungswinkel 200 x 100 x 10 x 140 mm

