

Ausgezeichnet mit:



Fenster- und Vertikal-Markise

VertiTex II

VertiTex II Zip | Schiene | Seil

Die Senkrecht-Markise **VertiTex II** schützt vor blendender Sonne, dem Aufheizen von Terrasse und Innenräumen sowie neugierigen Blicken. Auch Parkett, Teppich und Möbel werden geschont. Trotzdem lässt sie je nach Tuchart auch die Durchsicht nach draußen zu. Egal, ob Terrassendach, Pergola-Markise, Fenster, Balkon oder Wintergarten: VertiTex II passt immer. Durch ihre kompakte Bauweise, die zahlreichen Varianten sowie die vielseitigen Sicht- und Wetterschutz-Funktionen ist sie ein wahrer Alleskönner unter den Senkrecht-Markisen. Die besonders kleine Kassette passt sich unauffällig jeder Hausfassade an.

Egal, ob Zip, Schiene oder Seil:
Diese Pluspunkte gelten für alle VertiTex II Varianten.



Design in rund und eckig

Kassette und Führungsschienen sind in eckiger und runder Form und jeweils in den Größen 75 mm, 92 mm und 112 mm erhältlich.



weinor Opti-Flow-System®

kein Durchbiegen der Welle und dadurch optimaler Tuchstand



Verstellbare Mittelkonsole

Sie ist justierbar und gleicht Montagetoleranzen aus – Einsatz bei größeren Kassettenbreiten.



Bündige Abdeckplatte

per Druckknopf verschlossen, mit eleganter Logointegration

Aufsatzmontage

Bei Breiten bis zu 250 cm sorgt das einfache Aufstecken der Kassette auf die Führungsschienen für eine leichte Montage.



Zip

für hohe Windbelastungen
Kassettengrößen 92 und 112 mm



Zip-Technik

seitlich fest gespannt, kein Lichtspalt

VertiTex II Highlights

Einrückbare Seile

praktisch bei der Montage mit attraktiver Optik, wenn die Seilführung nicht außen sitzen soll



Schiene

universell einsetzbar
Kassettengrößen 92 und 75 mm



Drehbare Lagerung

für einen sicheren Lauf
des Ausfallprofils –
auch bei Windbelastung

Seil

für eine leichte Optik
Kassettengrößen 92 und 75 mm



Formschöne Seilhalter

für eine attraktive Optik
bis ins Detail

03

VertiTex II Vorteile



Modernes Design – in zwei Formen

Die VertiTex II gibt es in unterschiedlichen Kassettengrößen sowie in eckiger und runder Ausführung. Damit ist die Vertikal-Beschattung ein echter Zugewinn für die Fassade:

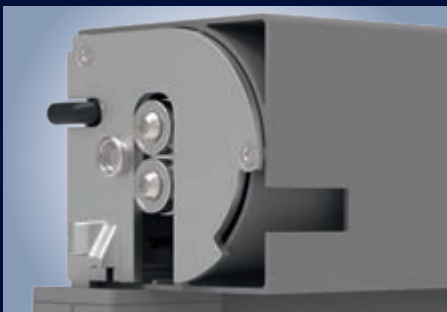
- attraktives Design
- Wunschfarbe in Fassadenoptik
- große Tuchauswahl – darunter viele nahtlose ohne störende Quernaht
- sichtdurchlässige Tücher: Soltis® (Soltis® nicht in Kombination mit VertiTex II Zip)



Kleinste Kasette – auch für umfangreiche Anlagengrößen

Exklusiv bei weinor: Durch das weinor Opti-Flow-System® hat die VertiTex II die kleinste Kasette, selbst bei großen Breiten bis 6 Metern.

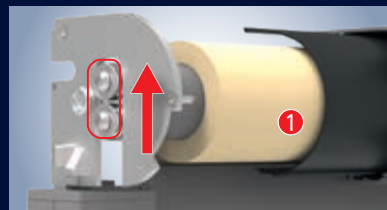
- Kassettengrößen 75 mm, 92 mm (kleinstmögliche wird geliefert)
- max. Breite 600 cm
- max. Höhe 400 cm
- elegante Alternative zu Raffstoren, Rollläden & Co. (keine Sichteinschränkung)
- ideal für Montage auf Rahmen
- mit Zip, Führungsschiene oder Seil



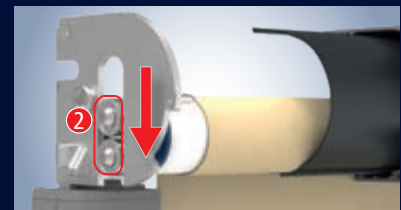
Patentiertes weinor Opti-Flow-System® für optimalen Tuchstand

Ein straffes Tuch braucht eine gerade Tuchwelle. weinor löst diese Herausforderung mit einer schwimmenden Lagerung der Tuchwelle. Dadurch werden Tuch und Tuchwelle beim Auf- und Abwickeln von Kassettenboden und Gleitprofil auf der gesamten Länge gestützt. Vorteile:

- optimaler Tuchstand selbst bei großen Tuchbreiten bis 6 Meter (max. 15 m²)
- dauerhaft geschütztes Tuch durch spezielle Beschichtung des Gleitprofils
- auf der Motorseite erfolgt die Führung mit Rollenlagern

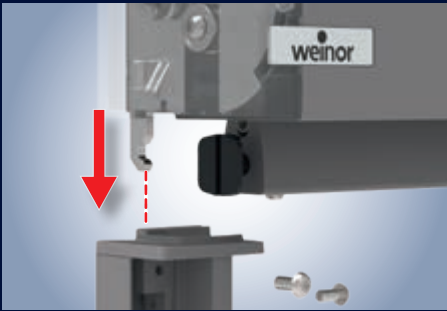


Tuchwelle aufgewickelt: Das Gleitprofil ① stützt die Tuchwelle auf ganzer Länge und verhindert somit wirkungsvoll ein Durchbiegen.



Tuchwelle abgewickelt: Die Tuchwelle senkt sich kontrolliert in der Tuchwellenlagerung ② ab. Das Gleitprofil stützt weiterhin auf ganzer Länge.

VertiTex II Vorteile



Freitragende Kastenbefestigung

Die VertiTex II ist auch bis 250 cm Breite ohne Wandkonsolen und nur durch die Befestigung an den Führungsschienen montierbar. Die Führungsschienen sind optional ohne Bohrung ausgeführt. Sie sind glatt und daher ideal für die sichtbare Montage geeignet – z. B. in der Laibung.

- optimal für Nachrüstgeschäfte
- Anbringung, wenn kein Platz für Konsolen ist, z. B. in kleinsten Nischen, Laibungen oder aufgesetzt



Verstellbare Mittelkonsole*

Ab 260 cm Breite wird eine Mittelkonsole erforderlich. Sie ist nach oben justierbar und kann so Montagetoleranzen ausgleichen. Außerdem verhindert die Mittelkonsole den Durchhang der Kassette und unterstützt so das weinor Opti-Flow-System®. Unten in der Konsole befindet sich eine Einstellschraube, mit der sich die Kassette stufenlos 5 mm nach oben heben lässt.

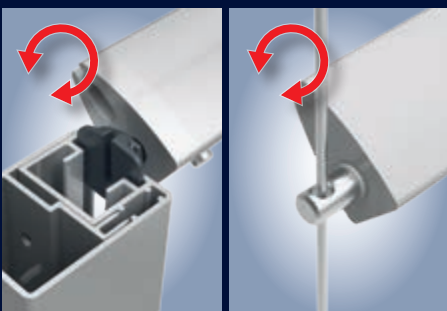
* Gilt nicht für VertiTex II mit eingerückten Seilen



Bündige Abdeckkappen mit Druckknopf

Die Abdeckkappen der Kassette sind bündig und werden ganz einfach per Druckknopf verschlossen.

- schnelle Montage, weil keine Verschraubung notwendig ist
- schöne Optik wie aus einem Guss
- elegante Integration des Logos

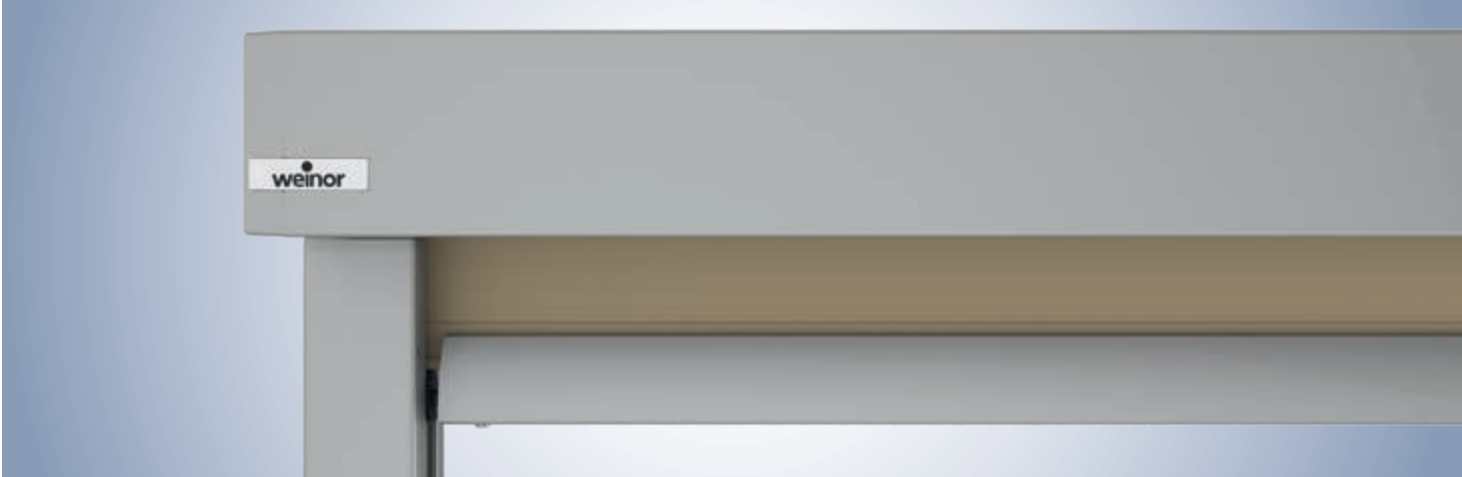


Drehbare Lagerung des Ausfallprofils.

Das drehbar gelagerte Ausfallprofil sorgt für einen stabilen und sicheren Lauf. Es verhindert bei allen Varianten der VertiTex II das Verkanten – auch bei höheren Windbelastungen.

VertiTex II Führungsarten

VertiTex II Zip – die Windstarke



Bei starker Windbelastung empfiehlt sich die VertiTex II Zip. Das Tuch ist an beiden Seiten fest gespannt. Die Vorteile:

- Führungsschienen mit Zip-System für optimalen, straffen Tuchstand
- besonders windresistent
- insektenhemmend
- keine seitlichen Lichtspalte
- sehr leiser Lauf
- sehr geringe Geräusentwicklung bei Wind
- bis zu 300 cm Anlagenhöhe

Das Zip-System



Für hohe Windstabilität und Laufruhe sorgen u. a.:

- die elastische Befestigung der Tuchführungsprofile
- eine stabile Tuchführung durch seitlichen Reißverschluss
- das abgestimmte Gewicht des Ausfallprofils
- bewegliche Ausfallprofilhalter
- die 2-teiligen Führungsschienen mit fester Verschraubung



Aufbau der Führungsschiene mit Ausfallprofilhalter zum Tuch



Eingefädertes Zip-System ohne seitliche Lichtspalte

VertiTex II Schiene – die Universelle



03

Bei etwas geringerer Windbelastung empfiehlt sich die VertiTex II mit Führungsschiene. Das Ausfallprofil wird zuverlässig in der Schiene geführt. Zwischen Tuch und Schiene bleibt ein kleiner Lichtspalt.

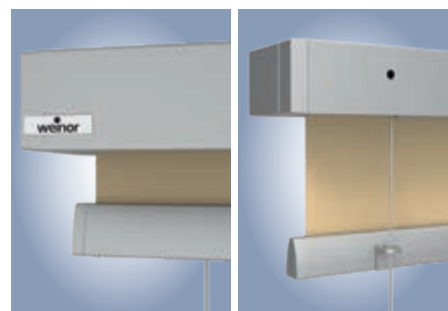
- Ausfallprofil wird mit Gleiter in der Führungsschiene geführt
- bis zu 400 cm Anlagenhöhe

VertiTex II Seil / Seil eingerückt – die Leichte



Für eine filigrane und leichte Optik bietet die VertiTex II mit Seilführung die optimale Lösung.

- seitlich weniger Platzbedarf
- gute Luftzirkulation, da das Tuch fast frei hängt
- schmaler Spalt zwischen Tuch und Seil
- schicke Seilhalter für attraktive Optik bis ins Detail
- bis zu 400 cm Anlagenhöhe




Vorderansicht

Rückansicht

Nur bei weinor: Die Seilführung der VertiTex II lässt sich bei Bedarf eingerücken. Das sieht nicht nur schön aus, sondern ist je nach Einsatzbereich auch viel praktischer (max. 300 cm Anlagenhöhe).

VertiTex II Technik

Varianten der VertiTex II	VertiTex II Zip	
		
Technik		
Breite (min. max.)	70 cm 600 cm	
Max. Anlagenhöhe	300 cm	
Max. beschattbare Fläche	15 m ²	
Kassettyp 75 (86 x 75 mm)	—	
Kassettyp 92 (101 x 92 mm)	●	
Kassettyp 112 (121 x 112 mm)	○	
Reihenanlage	○	
Motorantrieb	●	
Kurbelantrieb	—	
Montagevarianten	Wand-, Decken- und Laibungsmontage möglich	
Windwiderstandsklasse nach DIN 13561	3	
Windstärke nach Beaufort (km/h)	6 (bis 49 km/h)	
Zubehör		
Befestigungsmaterial	siehe Kapitel Montage	
Funksteuerung	○	
Ohne Funk	●	
Gestellfarben		
47 Standard-Gestellfarben	●	
Über 150 andere RAL-Farben	○	
9 WiGa-Trend-Farben	●	
Andere Strukturfarben	○	
Tuchkollektionen (max. Anlagenhöhe)		
screens by weinor® StarScreen	○ (300 cm)	
screens by weinor® Soltis® 86/92*	—	
my collections 2	● (220 cm)	
screens by weinor® Glasfaserscreen**	○ (300 cm)	




● Standard ○ Option — nicht erhältlich

* Soltis®-Tücher besitzen eine Kunststoffoberfläche, die zugleich langlebig und abwaschbar ist. Jedoch erzeugt diese pflegeleichte Oberfläche eine Haftreibung des Tuches, die zu einem partiell unruhigen Abrollen führt. Dieses kurzzeitige „Ruckeln“ beeinträchtigt die Funktion und Langlebigkeit des Produktes in keinster Weise.

Bitte beachten Sie, dass Soltis®-Tücher, die nicht in der screens by weinor® Kollektion sind, einen Mehrpreis und längere Lieferzeiten haben.

** Bei VertiTex II Seil, Schiene und VertiTex WeiTop ist ab einer Anlagenbreite von 300 cm Glasfaserscreen nicht verfügbar.

VertiTex II Technik

VertiTex II Schiene		VertiTex II Seil		VertiTex II Seil eingerückt	
					
70 cm 600 cm		70 cm 600 cm		70 cm 600 cm	
400 cm bei Breite max. 350 cm		400 cm bei Breite max. 350 cm		300 cm bei Breite max. 480 cm	
14,4 m ²		14,4 m ²		14,4 m ²	
● bis Anlagenhöhe 300 cm		● bis Anlagenhöhe 300 cm		● bis Anlagenhöhe 300 cm	
● ab Anlagenhöhe 301 cm		● ab Anlagenhöhe 301 cm		—	
—		—		—	
○		○		○	
●		●		●	
—		—		—	
Wand-, Decken- und Laibungsmontage möglich					
2		2		2	
5 (bis 38 km/h)		5 (bis 38 km/h)		5 (bis 38 km/h)	
siehe Kapitel Montage					
○		○		○	
●		●		●	
●		●		●	
○		○		○	
●		●		●	
○		○		○	
○ (400 cm)		○ (400 cm)		○ (300 cm)	
●/○ (400 cm)		●/○ (400 cm)		●/○ (300 cm)	
● (220 cm)		● (220 cm)		● (220 cm)	
○ (300 cm)		○ (300 cm)		—	

Bitte beachten Sie: Das weinor Produktsortiment kann je nach Land variieren.

Produktvorteile im Vergleich

Systemvergleich der VertiTex II	VertiTex II Zip	VertiTex II Schiene	VertiTex II Seil/ VertiTex WeiTop
			

Systemeigenschaften bedingt durch die Führungsart

Windstabilität	● ● ●	● ●	●
Windschutz	● ● ●	● ●	●
Laufruhe	● ●	●	● ●
Sonnenschutz	● ● ●	● ●	● ●
Luftzirkulation	●	● ●	● ● ●
Insektenschutz	● ●	●	●
Montageflexibilität	● ●	● ●	● ● ●
Seitlicher Lichtspalt	ohne Lichtspalt	mit seitlichem Lichtspalt	mit seitlichem Lichtspalt

● ● ● ausgezeichnet ● ● sehr gut ● gut

Systemvergleich der VertiTex II	VertiTex II Zip	VertiTex II Schiene	VertiTex II Seil	VertiTex WeiTop
Anwendungsbereiche der VertiTex II				
Fenster	●	●	●	—
Balkone	●	●	●	—
Terrazza Originale / Plus DR160	—	—	—	●
Terrazza Originale / Plus DR220	●	●	●	—
Terrazza Pure	●	●	●	—
PergoTex II	●	●	●	—

● erhältlich — nicht erhältlich

Hinweis: Bitte beachten Sie, dass der Sichtschutz abhängig ist von der Stoffqualität. Nähere Informationen finden Sie in den Kollektionen screens by weinor®.



Wählbare Tücher für die VertiTex II



Auswahlmöglichkeit Stoffe

Für die VertiTex II stehen unterschiedliche Tucharten zur Verfügung. Als Senkrechtbeschattung empfehlen wir die Tuchqualitäten aus den screens by weinor® Kollektionen. Dank unterschiedlicher Tucheigenschaften kann je nach Anwendungsbereich das passende Gewebe ausgewählt werden. In den folgenden Tabellen finden Sie die maximale Anlagenhöhen je nach Gewebeart und Bahnbreite. Weitere Hinweise und Stoffeigenschaften finden Sie im Kollektionsheft screens by weinor®.

VertiTex II Zip

Tuchart		Soltis® 86, 92		StarScreen	Acryl	Polyester	Glasfaserscreen
Bahnbreite		177 cm	267 cm	325 cm	120 cm	120 cm	bis zu 320 cm*
Anlagenhöhe	Kassette						
50 – 100 cm	92/112 mm	–	–	N	N	N	N
101 – 160 cm	92/112 mm	–	–	N	Q	Q	N
161 – 220 cm	92/112 mm	–	–	N	Q**	Q	N**
221 – 250 cm	92/112 mm	–	–	N	–	–	N nur Kassette 112
251 – 300 cm	112 mm	–	–	N	–	–	N/Q

* max. Bahnbreiten s. Kollektionsfächer

** max. 201 cm Anlagenhöhe bei Kassette 92 mm

VertiTex II Schiene, Seil und Seil eingerückt

Tuchart		Soltis® 86, 92		StarScreen	Acryl	Polyester	Glasfaserscreen
Bahnbreite		177 cm	267 cm	325 cm	120 cm	120 cm	bis zu 320 cm*
Anlagenhöhe	Kassette						
50 – 100 cm	75/92 mm	N	N	N	N	N	N
101 – 160 cm	75/92 mm	N	N	N	Q	Q	N
161 – 220 cm	75/92 mm	Q	N	N	Q**	Q	N
221 – 250 cm	75/92 mm	Q	N	N	–	–	N nur Kassette 92
251 – 300 cm	75/92 mm	Q	–	N	–	–	Q/N nur Kassette 92
301 – 340 cm	92 mm	Q	–	Q	–	–	–
341 – 400 cm	92 mm	–	Q	Q	–	–	–

* max. Bahnbreiten s. Kollektionsfächer

** max. 201 cm Anlagenhöhe bei Kassette 75 mm

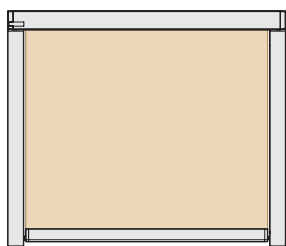
N Nahtlos: Tuch nahtlos

Q Quernaht: Tuch mit Quernaht; Stoffstruktur quer; Quernaht immer im unteren oder oberen Drittel

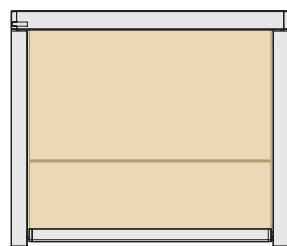
– nicht lieferbar

Stoffstruktur wird quer verarbeitet, Achtung bei Streifendessins.

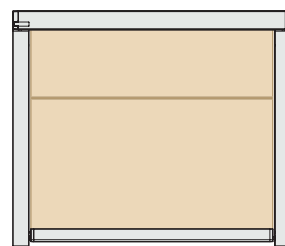
VertiTex II, Nahtlos (N) / Quernaht (Q)



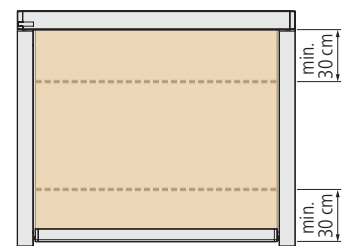
Nahtlos



Quernaht im unteren Drittel
(Standard, ohne Mehrpreis)



Quernaht im oberen Drittel
(auf Wunsch, ohne Mehrpreis)



Wunschposition Quernaht
(Option)

Empfehlung: Nutzen Sie Tücher aus Breitware, um eine Quernaht zu vermeiden.

Allgemeine Hinweise

Senkrecht-Markisen und Textilscreens werden primär als reiner Sonnen- und Blendschutz eingesetzt. weinor Produkte entsprechen dem heutigen Stand der Technik, wodurch die Richtlinie zur Beurteilung der Produkteigenschaften von Markisen und die Richtlinie zur Beurteilung von konfektionierten Markisentüchern Anwendung finden. Die Richtlinien können bezogen werden beim ITRS Industrieverband (www.itrs-ev.com).

Hinweise zu Markisentüchern bei Senkrecht-Markisen

Folgende Faktoren können bei Senkrecht-Markisen das Erscheinungsbild beeinflussen (Auszug aus der Richtlinie zur Beurteilung von konfektionierten Markisentüchern, 12.2016).



V-förmige Wellen

V-förmige Wellen können symmetrisch vom Rand von oben kommend bei breiteren Anlagen sowie bei Anlagen als Fassadensysteme mit Konsolen als Befestigungstechnik auftreten. Gründe hierfür sind das Eigengewicht und die Struktur des Tuchs sowie die Wellendurchbiegung und auftretende Lasten auf die Konsolen bzw. die Fassadenunterkonstruktion.



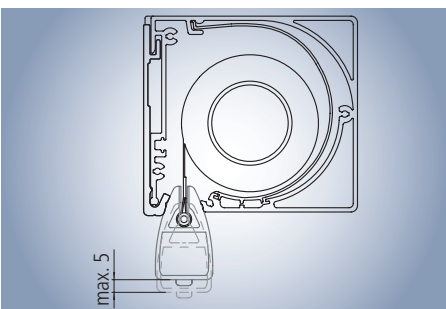
Querabdrücke

Durch die Anbindung an Tuchwelle und Quernähte entsteht an diesen Stellen eine Aufdickung des Behangs. Dies kann sich (durch das Wickeln) als Querabdruck im Tuch abzeichnen und ist technisch nicht vermeidbar. Diese Effekte haben keinen Einfluss auf die Qualität, die Funktion oder die Lebensdauer der Tücher und stellen keinen Reklamationsgrund dar.



Wellenbildung

Reißverschlussgeführte Tücher weisen speziell im Randbereich leichte Falten auf. Dies kann systembedingt auftreten, da Tuch und Reißverschluss übereinander liegen und beim Wickeln unterschiedliche Wege zurücklegen. Hierdurch wird das Tuch beim Aufwickeln am Rand über den Umfang mehrfach zusammengerollt. Nach dem Ausfahren wird dies als Welle sichtbar. Verstärkt wird diese Erscheinung durch Witterungseinflüsse. Dieser optische Effekt stellt keine Funktionseinschränkung und somit keinen Reklamationsgrund dar.



Ausfallprofil-Durchbiegung

Eine Ausfallprofil-Durchbiegung ist bedingt durch das Zusammenwirken verschiedener Materialien, Geometrien und Tuchausführungen. So lässt es sich nicht verhindern, dass sich beim Schließen der Kassette bis zu 5 mm ungleichmäßiges Eintauchen des Ausfallprofils zeigt. Das Markisentuch ist dabei nicht sichtbar und liegt weiterhin geschützt in der Kassette.

Qualität

weinor hat die VertiTex II mit 10.000 Bedienzyklen getestet. Das entspricht der höchsten Klasse 3 nach EN 14201 (Prüfverfahren mechanische Lebensdauer).

VertiTex II Steuerung



BiConnect Steuerungskomponenten

Hochwertige Elektroantriebe ermöglichen einen sicheren und komfortablen Lauf der VertiTex II. Durch das weinor Opti-Flow-System® und eine Drehmomentabschaltung wird stets das bestmögliche Schließverhalten erzeugt. Zur BiConnect Ansteuerung stehen zwei Möglichkeiten zur Verfügung.

weinor BiConnect Funktechnologie

Produkt	Elektronik	BiConnect Steuerung	Funkempfänger	Sender
VertiTex II	VertiTex II Antrieb	<ul style="list-style-type: none"> Funkmotor BiConnect in Kassette eingebaut (Empfehlung) 	Elero RollTop-868 Funkmotor Elero SunTop-868 Funkmotor (Kassette 112 mm)	<ul style="list-style-type: none"> BiEasy 1M/5M/15M Go! Handsender 1MW-3V Wandsender
VertiTex II	VertiTex II Antrieb	<ul style="list-style-type: none"> BiRec Empfänger extern 	BiRec MA-K	<ul style="list-style-type: none"> BiEasy 1M/5M/15M Go! Handsender 1MW-3V Wandsender

VertiTex II Steuerung

Somfy io-homecontrol® Funktechnologie

Produkt	Elektronik	Somfy io-homecontrol Steuerung	Funkempfänger	Sender
VertiTex II	VertiTex II Antrieb	<ul style="list-style-type: none"> Somfy io Funkmotor in Kassette eingebaut 	Somfy io Funkmotor	<ul style="list-style-type: none"> Situo 1 io Pure II/Situo 5 io Pure II/Situo 5 Variation A/M io Pure II Handsender Smoove 1 io Pure Shine Wandsender

Somfy RTS Funktechnologie

Produkt	Elektronik	Somfy RTS Steuerung	Funkempfänger	Sender
VertiTex II	VertiTex II Antrieb	<ul style="list-style-type: none"> Somfy RTS Empfänger extern 	Somfy Universal Receiver RTS	<ul style="list-style-type: none"> Situo 1 RTS Pure II/Situo 1 Soliris RTS Pure II/Situo 5 RTS Pure II/Situo 5 Soliris RTS Pure II Handsender Smoove 1 RTS Pure Shine Wandsender

Fest verdrahtet mit Somfy Steuerung

Produkt	Elektronik	Somfy Steuerung fest verdrahtet	Steuerung
VertiTex II	VertiTex II Antrieb	<ul style="list-style-type: none"> Somfy Steuerung für den Markisenantrieb 	z. B. Soliris Smoove Uno

Fest verdrahtet (Schalter/Steuerung bauseits)

Produkt	Elektronik	Steuerung fest verdrahtet	Steuerung
VertiTex II	VertiTex II Antrieb	<ul style="list-style-type: none"> Markisenschalter für den Markisenantrieb 	z. B. Doppel-Wippschalter (bauseits)

Hinweis: Detaillierte Informationen zum Thema Antrieb und Steuerung finden Sie im technischen Folder „Zubehör“.

Motorantriebe: Je nach Motorart und Steuerung kann es zu leicht unterschiedlichem Fahrverhalten kommen (z. B. beim Einfahren des Ausfallprofils).

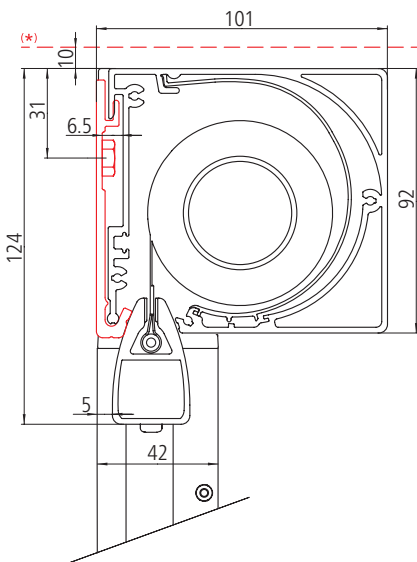
Für einzelne Optionen wird ein Mehrpreis erhoben. Bitte beachten Sie die Preise in der aktuellen weinor Preisliste.

VertiTex II Planung

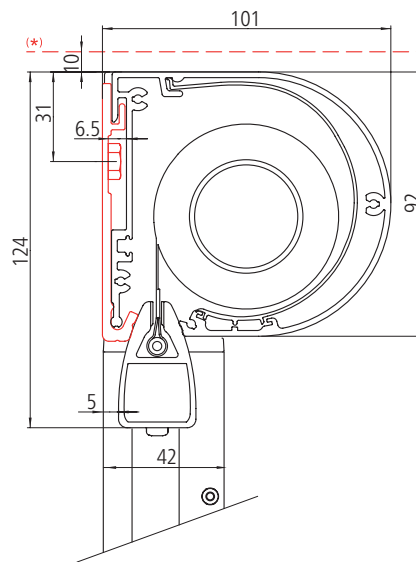
VertiTex II Zip – Wand- und Laibungsmontage



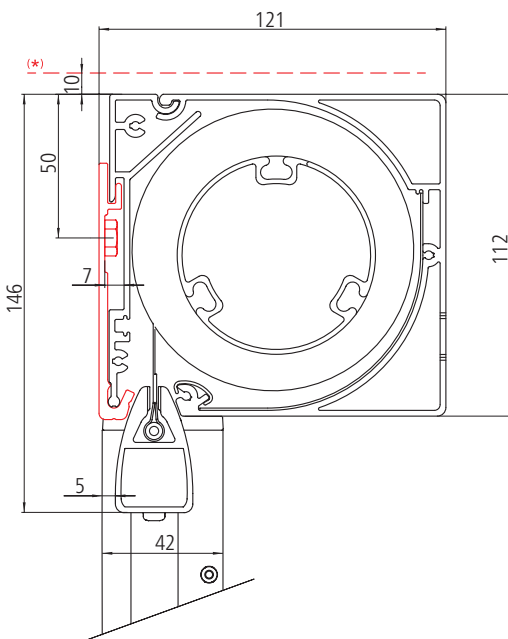
Kassettyp 92, eckig



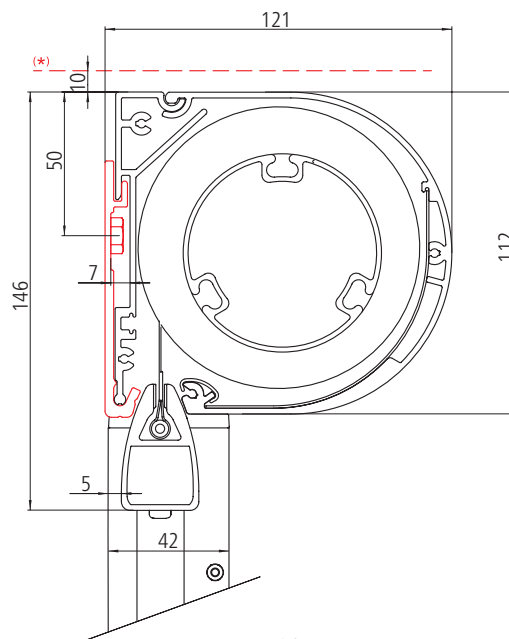
Kassettyp 92, rund



Kassettyp 112, eckig



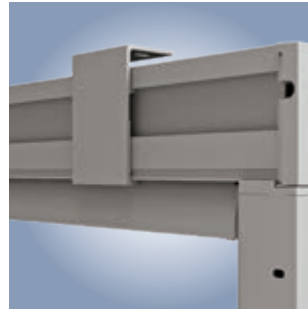
Kassettyp 112, rund



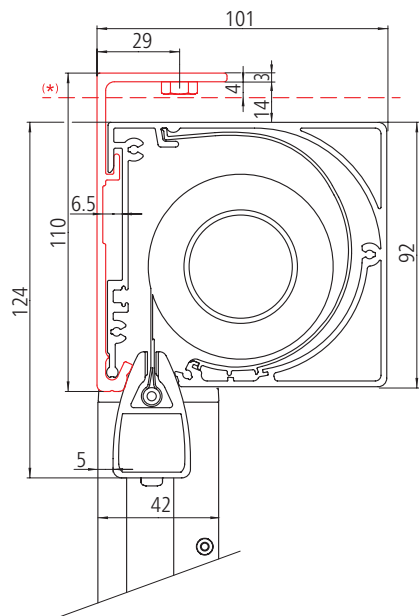
* benötigter Freiraum zum Einhängen

Bei der Wandmontage ergibt sich systembedingt ein Spalt zwischen Kassette und Trägerobjekt.

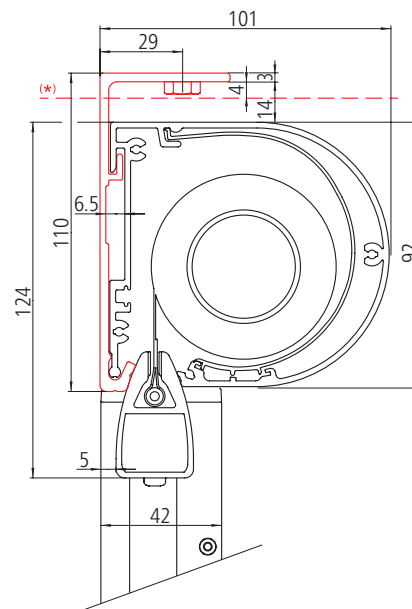
VertiTex II Zip – Decken- und Laibungsmontage



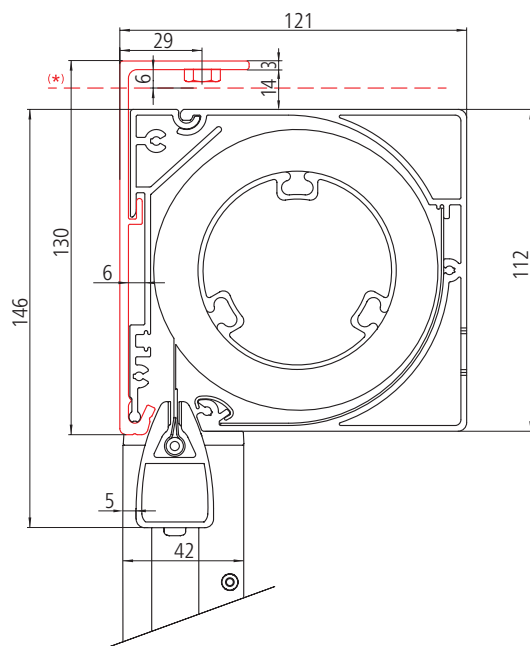
Kassettentyp 92, eckig



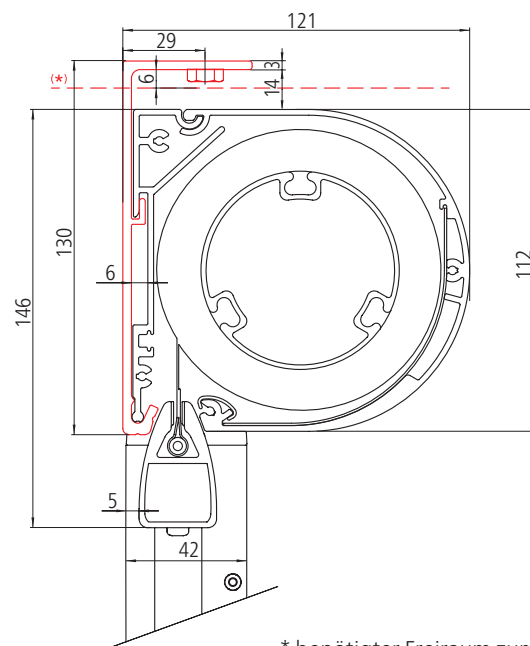
Kassettentyp 92, rund



Kassettentyp 112, eckig

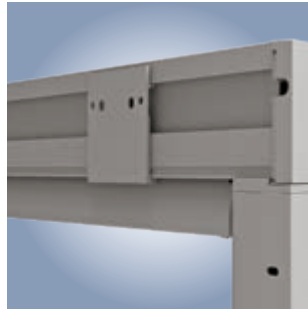


Kassettentyp 112, rund



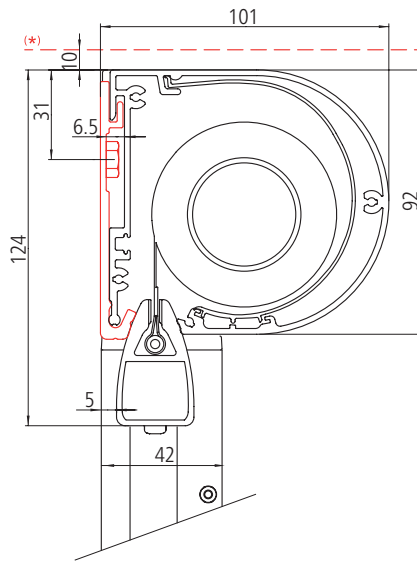
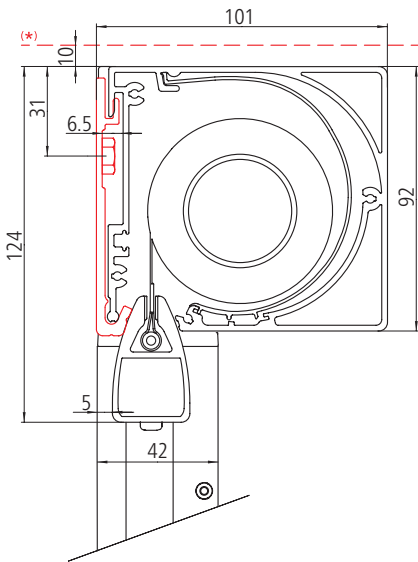
* benötigter Freiraum zum Einhängen

VertiTex II Schiene – Wandmontage



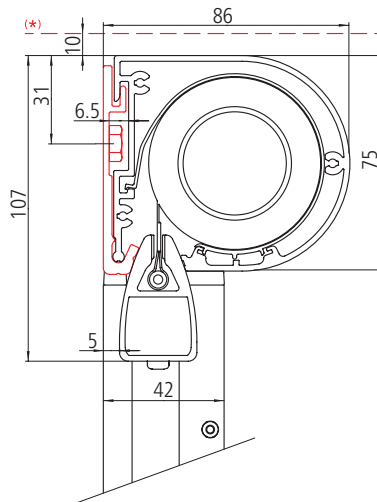
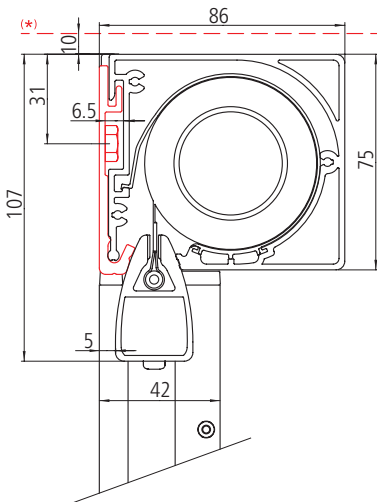
Kassettentyp 92, eckig

Kassettentyp 92, rund



Kassettentyp 75, eckig

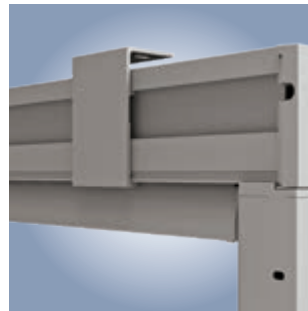
Kassettentyp 75, rund



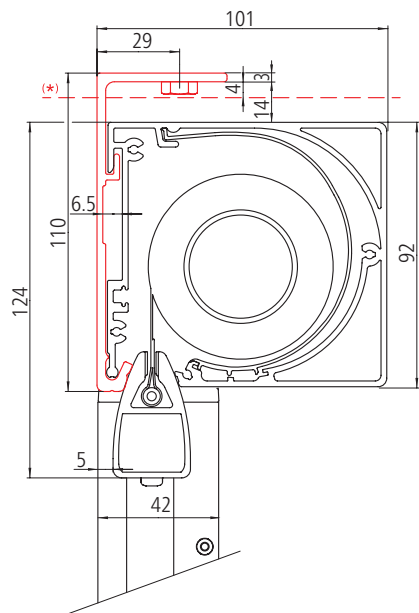
* benötigter Freiraum zum Einhängen

Bei der Wandmontage ergibt sich systembedingt ein Spalt zwischen Kassette und Trägerobjekt.

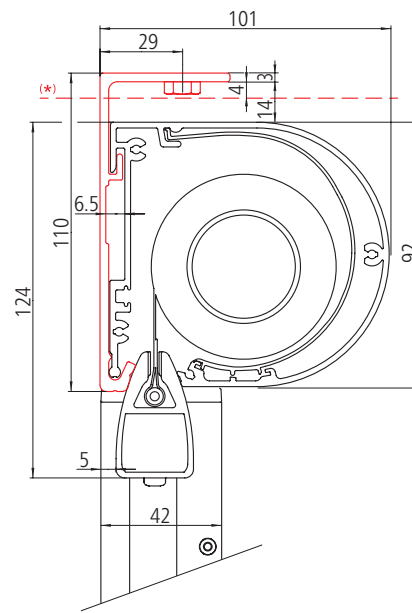
VertiTex II Schiene – Deckenmontage



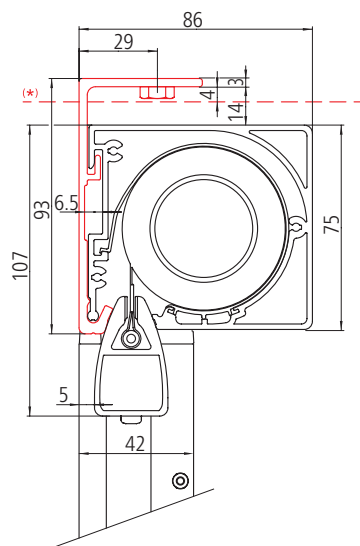
Kassettentyp 92, eckig



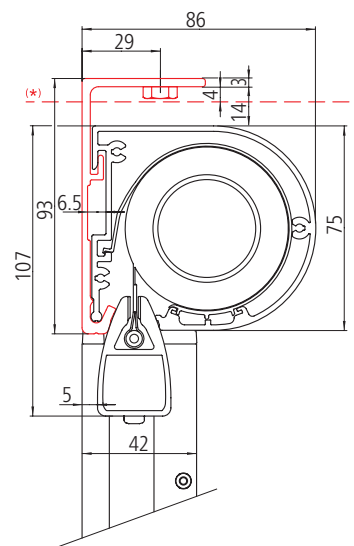
Kassettentyp 92, rund



Kassettentyp 75, eckig



Kassettentyp 75, rund

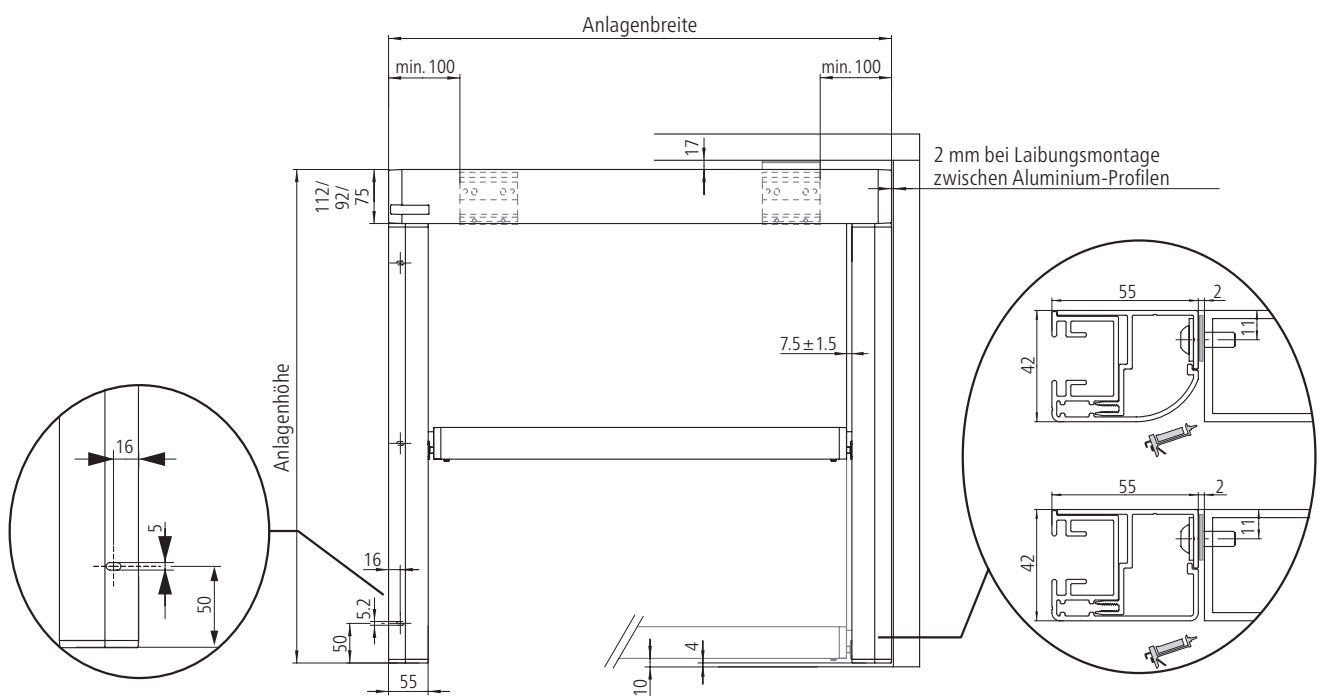
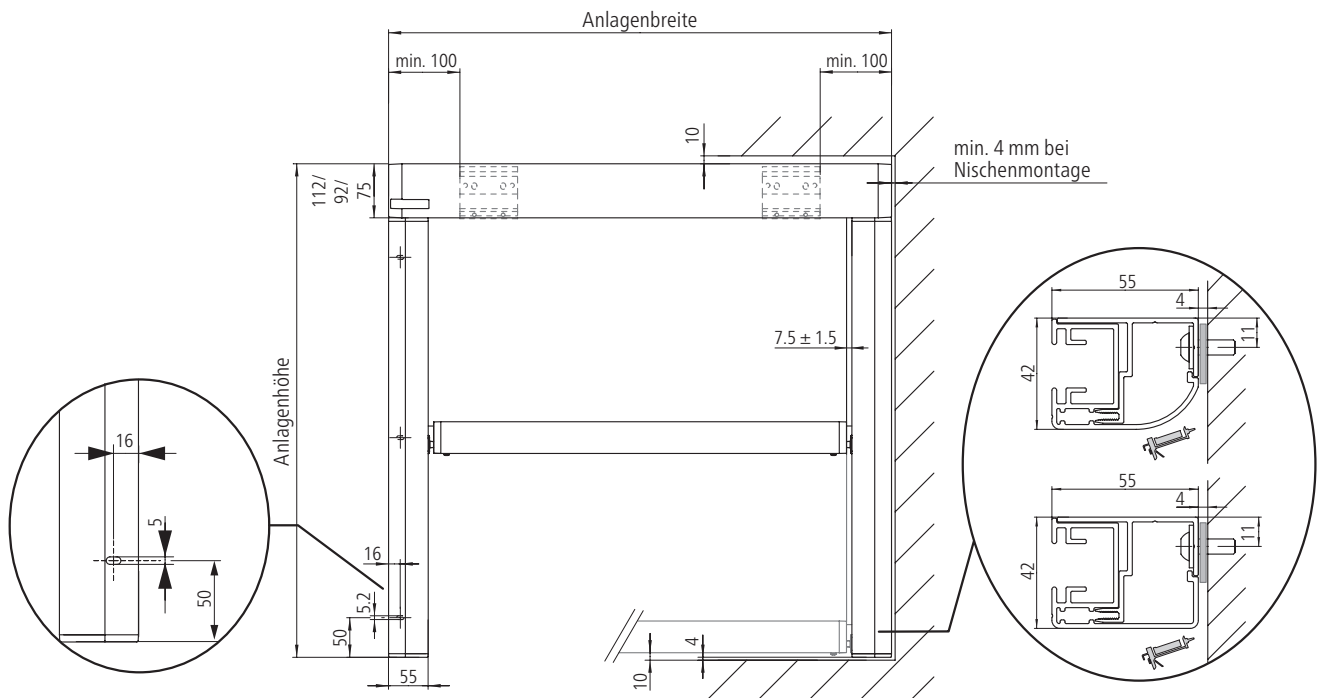


* benötigter Freiraum zum Einhängen

VertiTex II Zip / Schiene – Ansichten

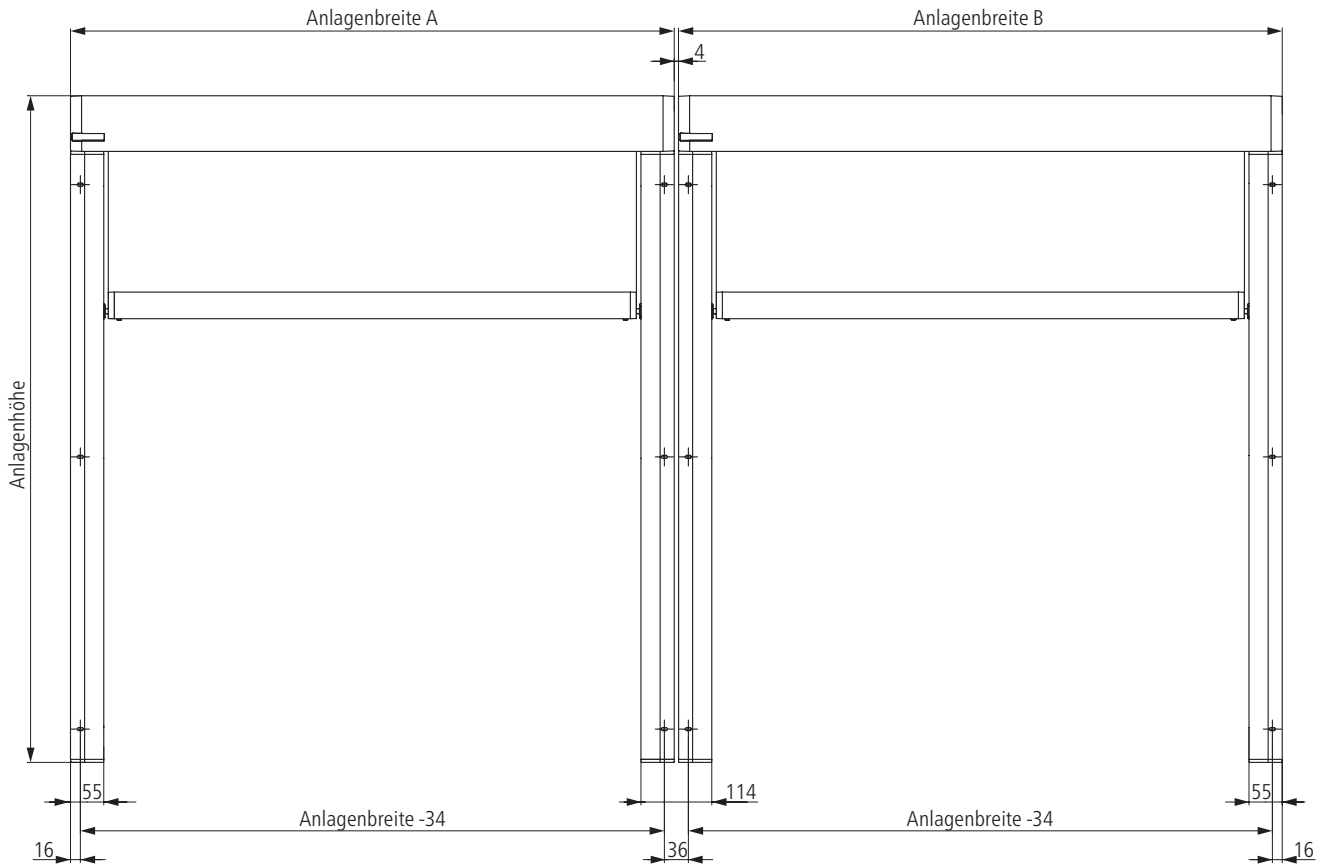
Montagesituation VertiTex II
 Zip (Kassettyp 92 und 112)
 Schiene (Kassettyp 75 und 92)

Vermaßung für Wand- und Nischenmontage.



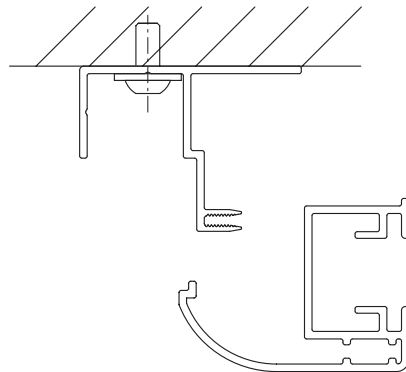
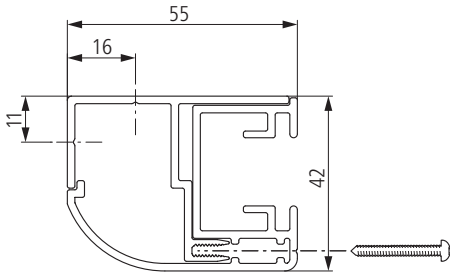
VertiTex II Zip / Schiene – Ansichten

Maßermittlung Anlagenbreite für Reihenmontage

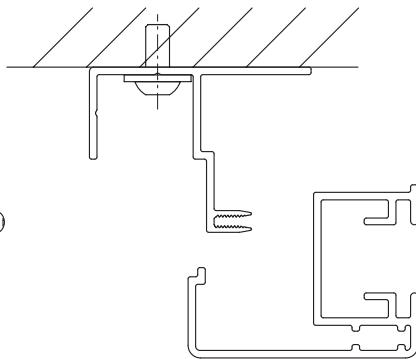
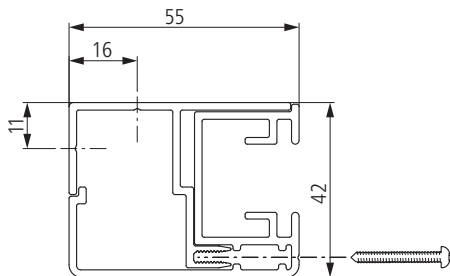


VertiTex II Zip / Schiene – Schnitte

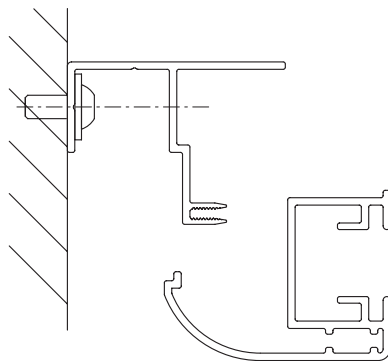
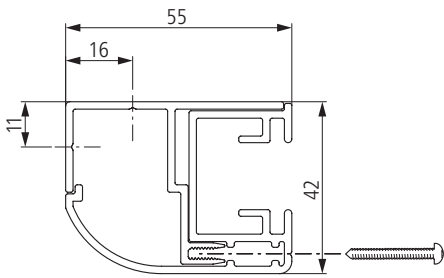
Führungsschiene Wandmontage



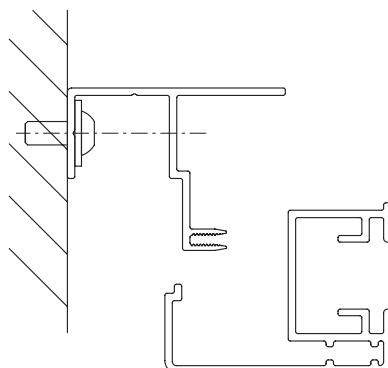
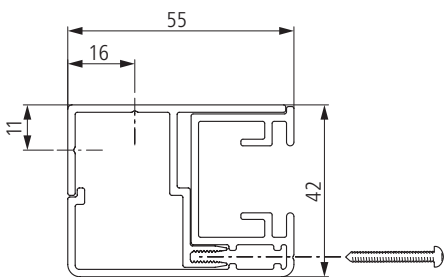
Bohrungen für Wandmontage sind standardmäßig vorhanden.



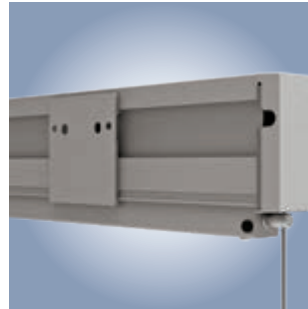
Führungsschiene Nischenmontage



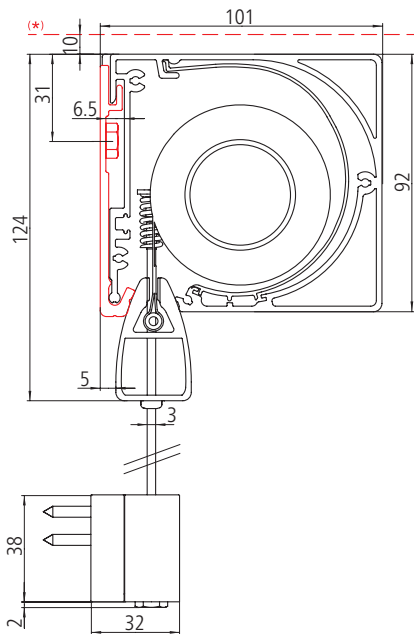
Optional können die Führungsschienen ohne Befestigungsbohrungen bestellt werden. Die Bohrungen für Nischenmontage müssen dann bauseits erfolgen.



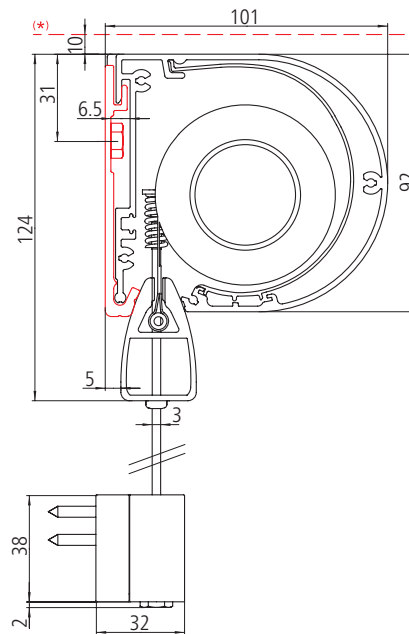
VertiTex II Seil – Wandmontage



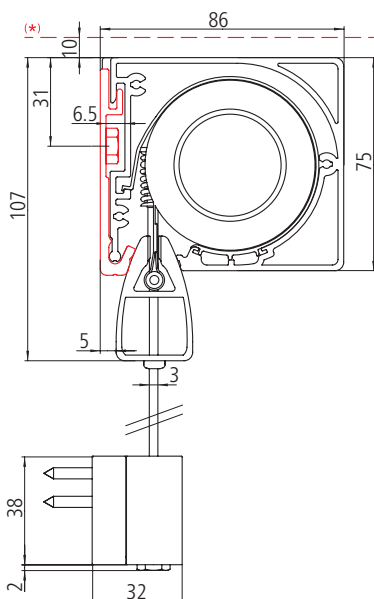
Kassettentyp 92, eckig



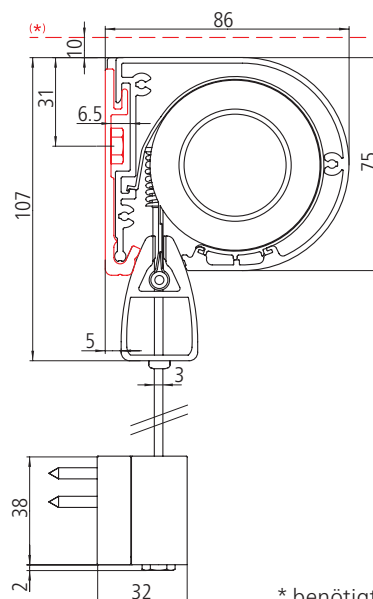
Kassettentyp 92, rund



Kassettentyp 75, eckig



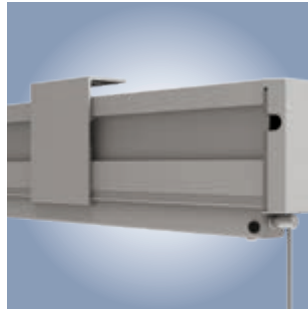
Kassettentyp 75, rund



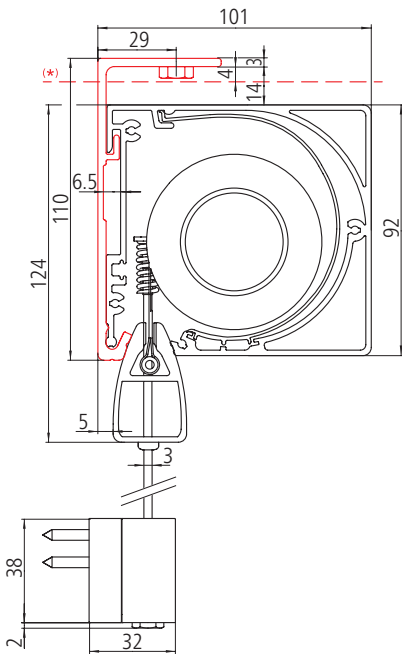
* benötigter Freiraum zum Einhängen

Bei der Wandmontage ergibt sich systembedingt ein Spalt zwischen Kassette und Trägerobjekt.

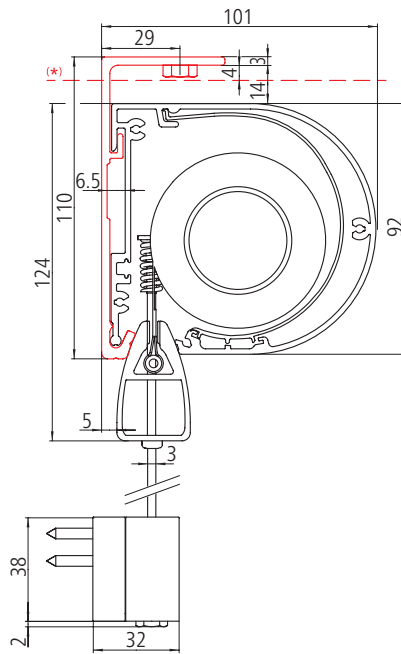
VertiTex II Seil – Deckenmontage



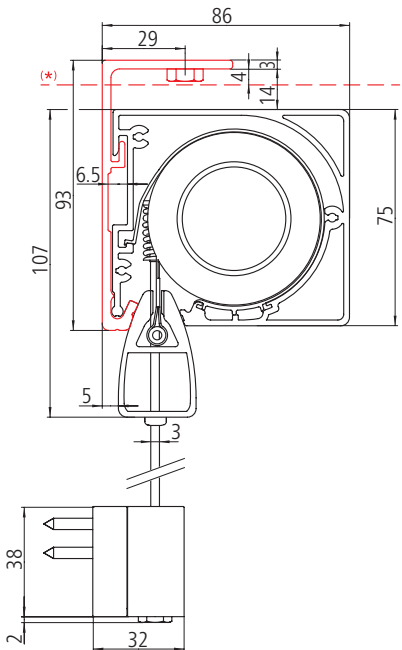
Kassettentyp 92, eckig



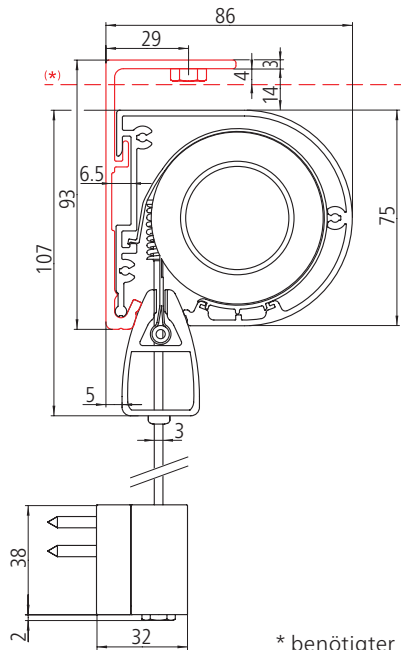
Kassettentyp 92, rund



Kassettentyp 75, eckig



Kassettentyp 75, rund



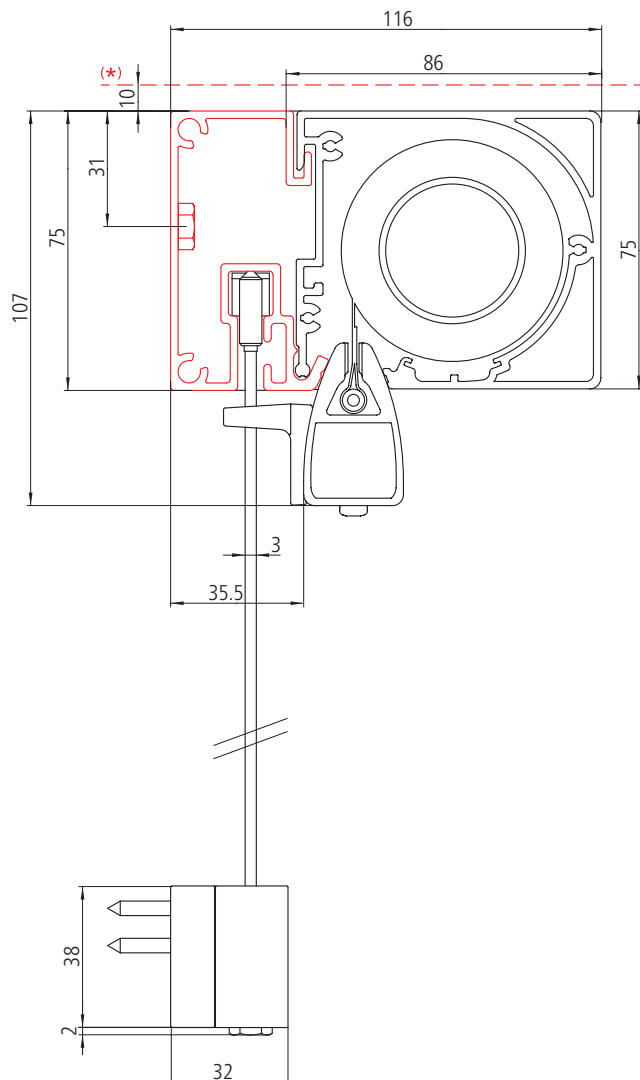
* benötigter Freiraum zum Einhängen

VertiTex II Seil eingerückt – Wandmontage

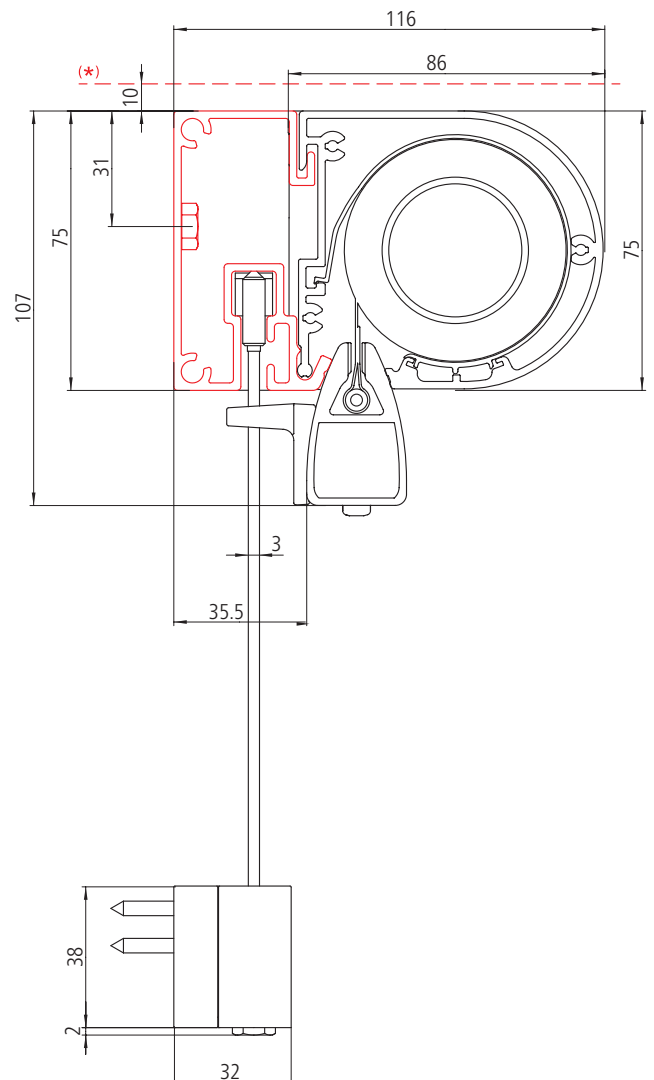


Eingerückte Seilführungen sind nur mit einer 75 mm Kasette möglich.

Kassettentyp 75, eckig

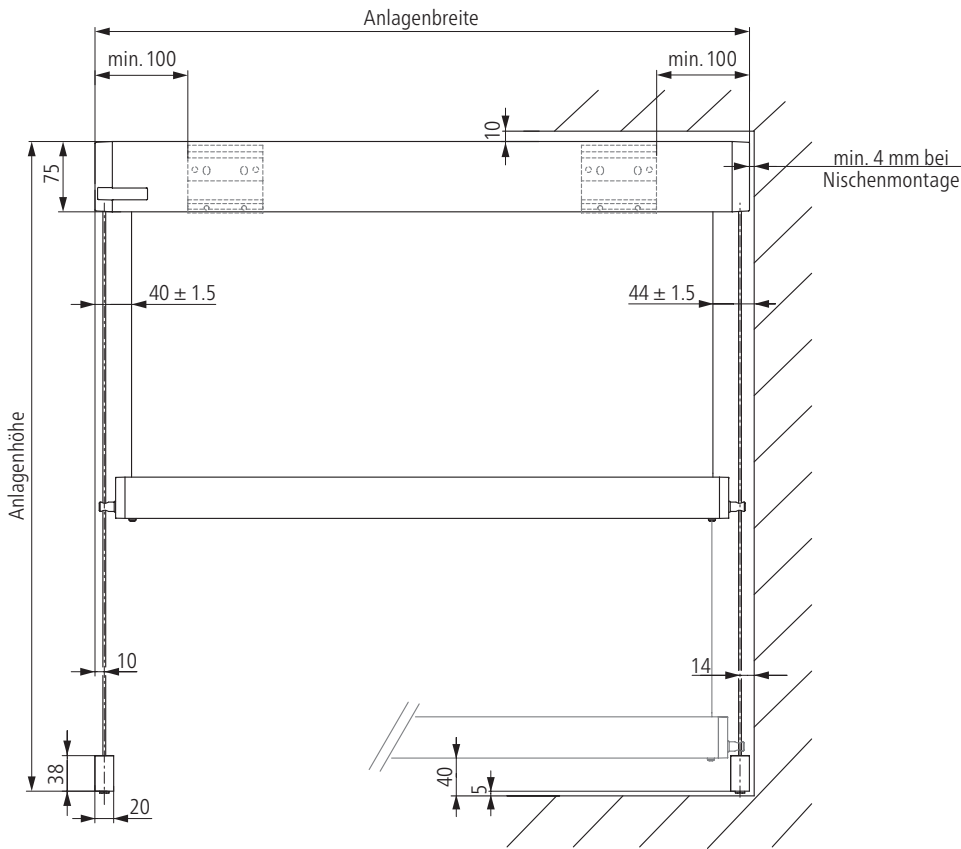


Kassettentyp 75, rund

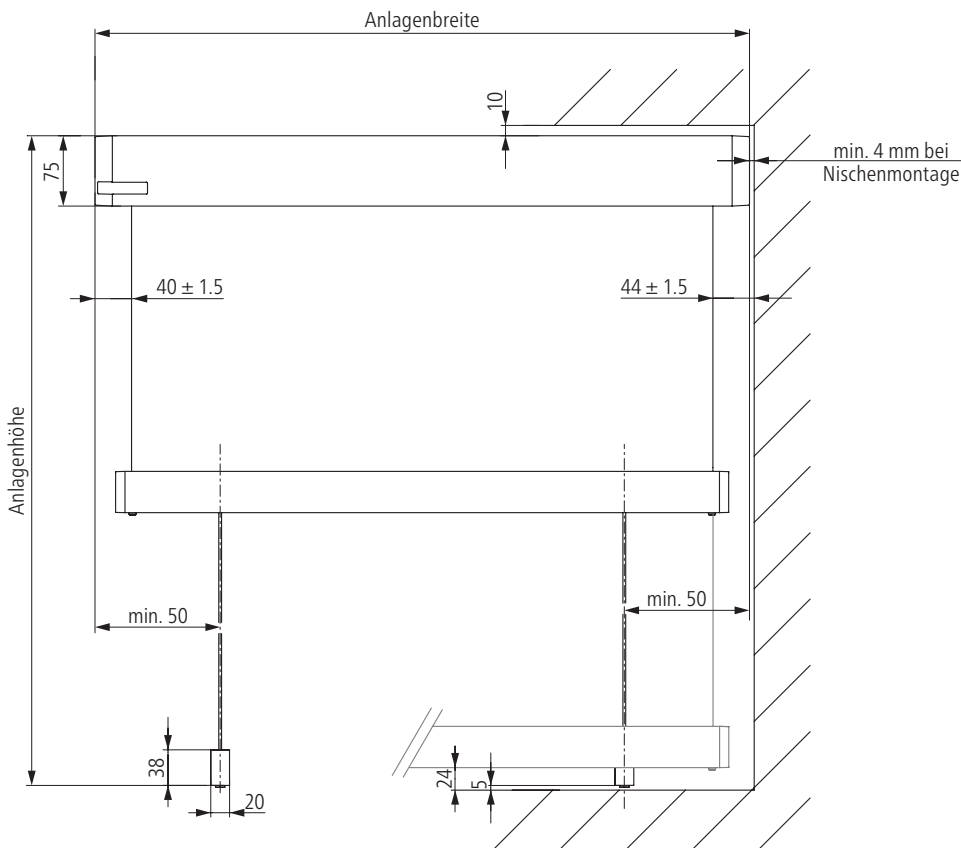


* benötigter Freiraum zum Einhängen

VertiTex II Seil – Ansichten



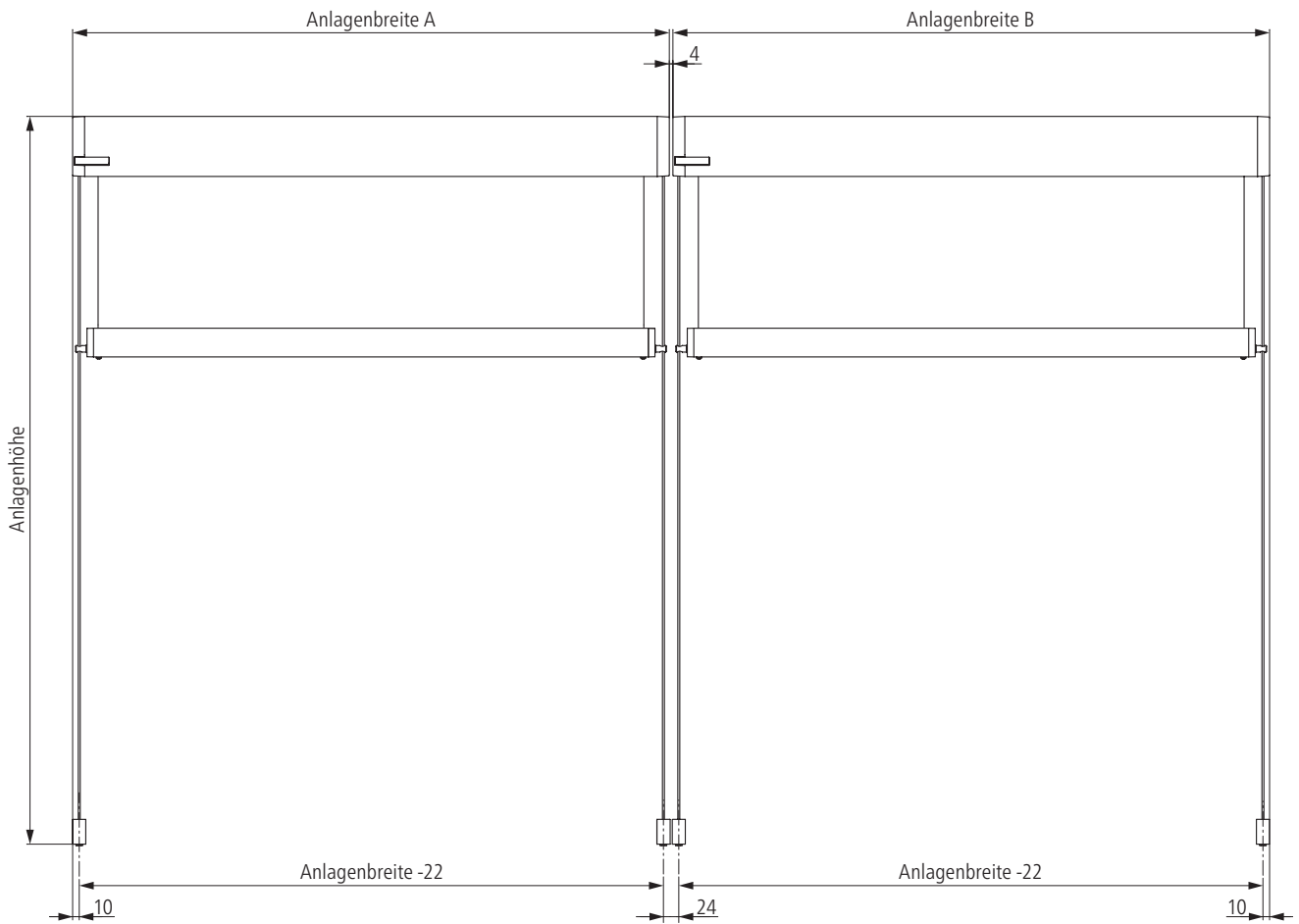
**Montagesituation
VertiTex II Seil,
Kassettyp 75**
für Wand- und Nischen-
montage



**Montagesituation
VertiTex II Seil eingerückt,
Kassettyp 75**
für Wand- und Nischen-
montage

VertiTex II Seil – Ansichten

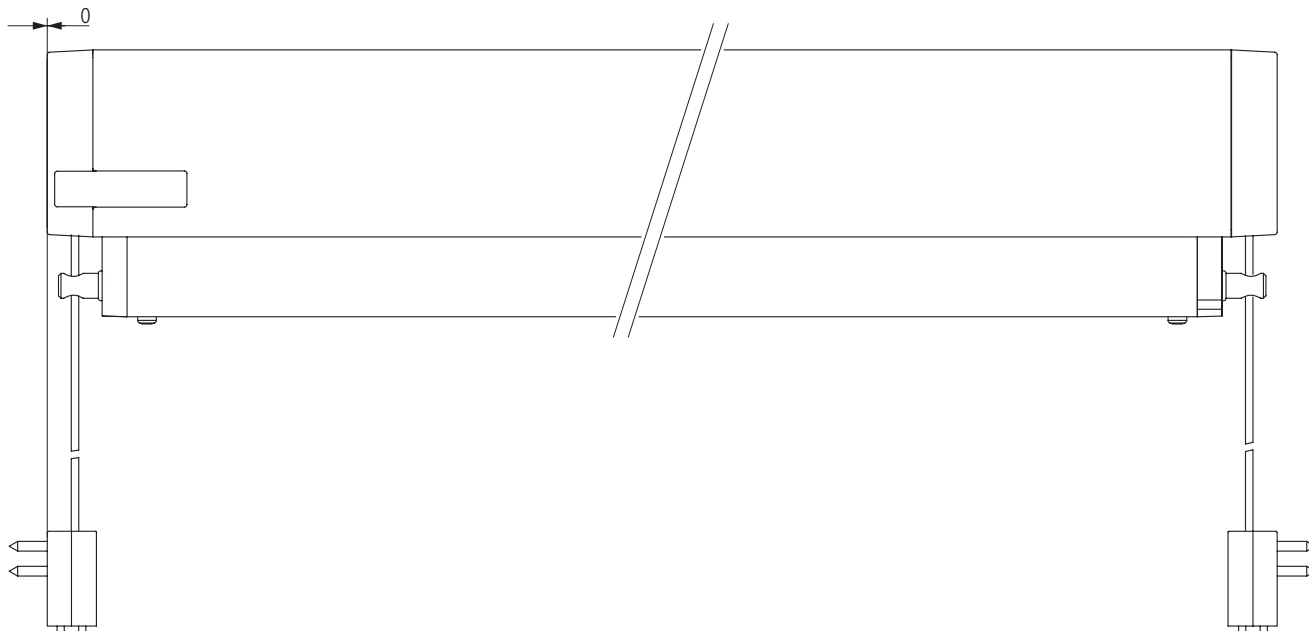
Maßermittlung Anlagenbreite für Reihenmontage



VertiTex II Seil – Seilhalter in Laibung

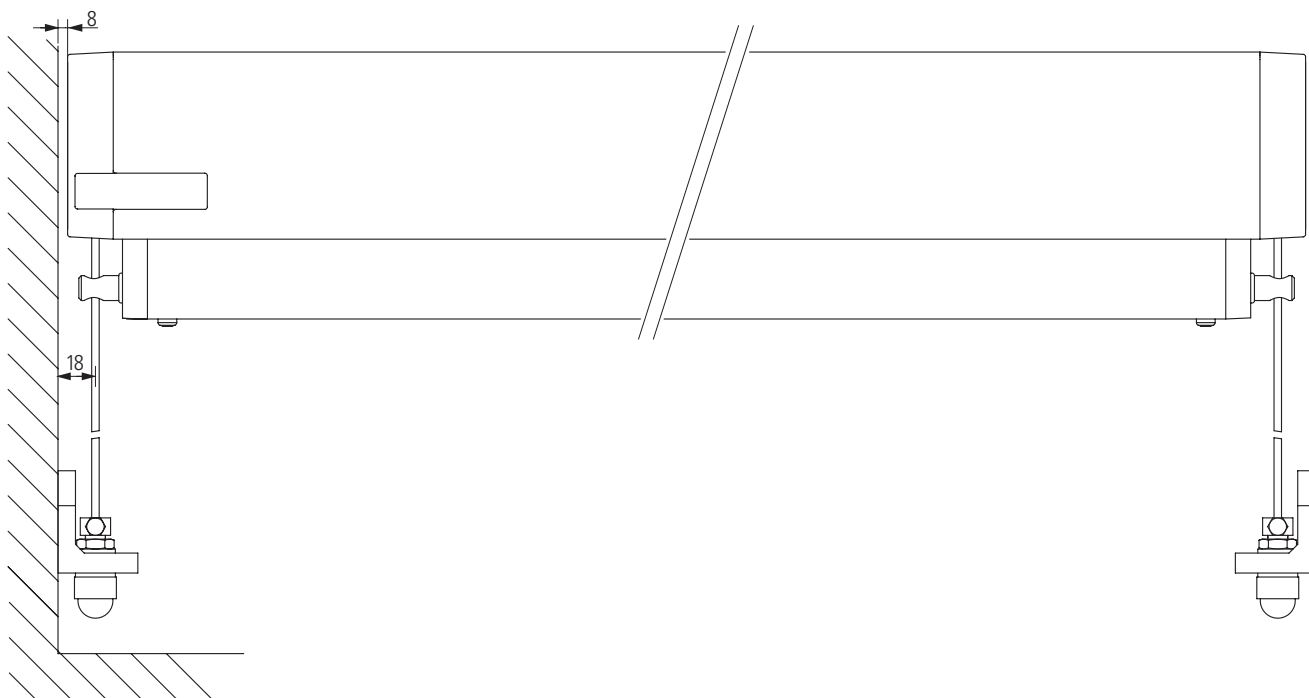
Seilhalterbefestigung zur Seite, bündig mit Kassettenbreite

Seilhalter VertiTex 38x20x20 mm (120579)



Seilhalterbefestigung zur Seite, mit 8 mm Versatz für Dehnungsfuge in der Laibung

Seilhalter VertiTex mini (110636)





Sonnenschutz in Rettungswegen

Definition Flucht- und Rettungsweg

Fluchtweg kommt von Fliehen.

Darunter versteht man das selbstständige „Sich-in-Sicherheit-bringen“ von Personen aus einem Gefahrenbereich.

Es handelt sich hierbei um einen aktiven Vorgang.

Rettungsweg kommt von Retten.

Darunter wird das Befreien aus einer lebensbedrohlichen Zwangslage verstanden.

Hierzu wird die Hilfe Dritter benötigt.

Verschattung erster und zweiter Rettungsweg

Generell muss die Verschattung des ersten und zweiten Rettungsweges im Brandschutzkonzept definiert sein. Final wird von der jeweiligen Brandschutzbehörde über den Sonnenschutz des ersten und zweiten Rettungsweges entschieden.

Bei Einfamilienhäusern liegt die Verantwortung der Planung und baulichen Herstellung meist beim Architekten.

Handlungsempfehlung

Es wird grundsätzlich empfohlen, sowohl für Neubau als auch für Bestandsbau, die geplante Beschattung für das Objekt von den zuständigen Behörden freigeben zu lassen. Die Freigabe sollte das Produkt selbst und auch dessen Bedienung berücksichtigen.

Eine allgemeingültige Produktempfehlung kann nicht gegeben werden.

Hinweis

Für weiterführende Informationen sind die länderspezifischen Regelungen und Verordnungen zu berücksichtigen.



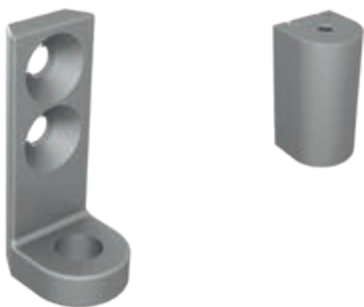
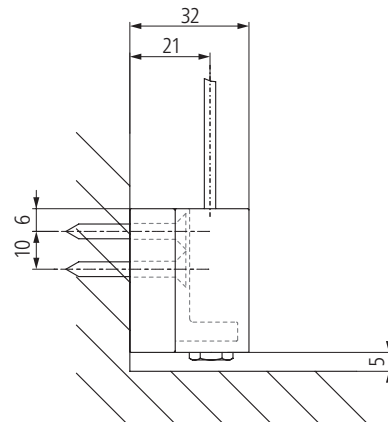
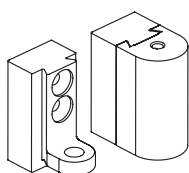
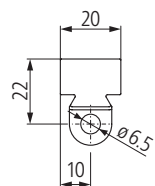
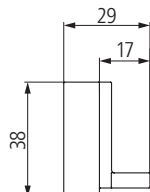
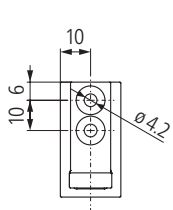
Quelle: ITRS „Sonnenschutz in Rettungswegen“
Stand Juli 2015

VertiTex II Montage

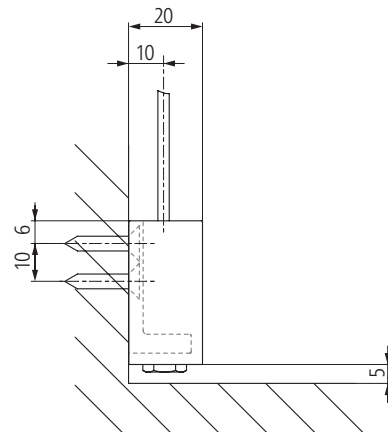
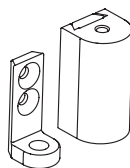
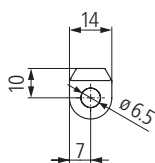
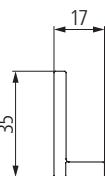
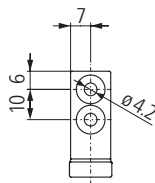
Seilhalter für VertiTex II Seil



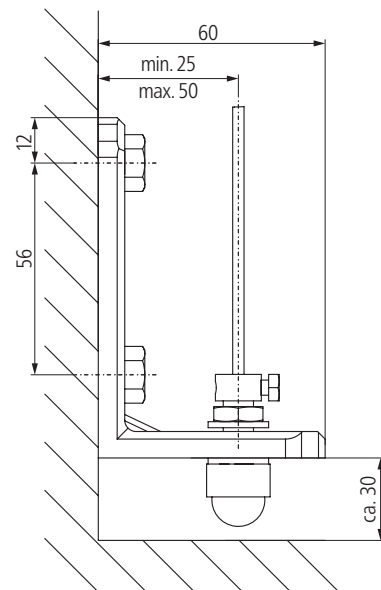
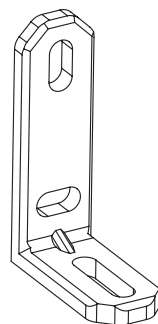
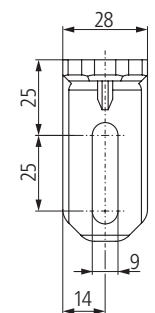
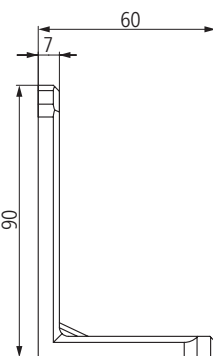
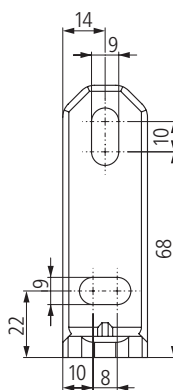
Seilhalter VertiTex 38x20x32 mm Standard



Seilhalter VertiTex 38x20x20 mm



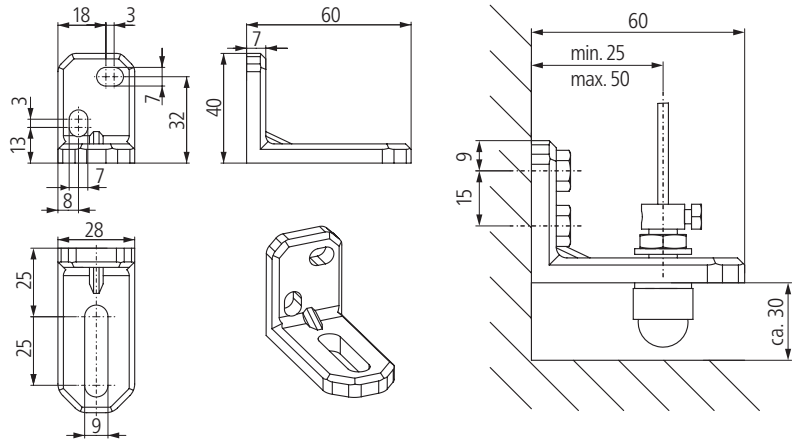
Seilhalter, groß



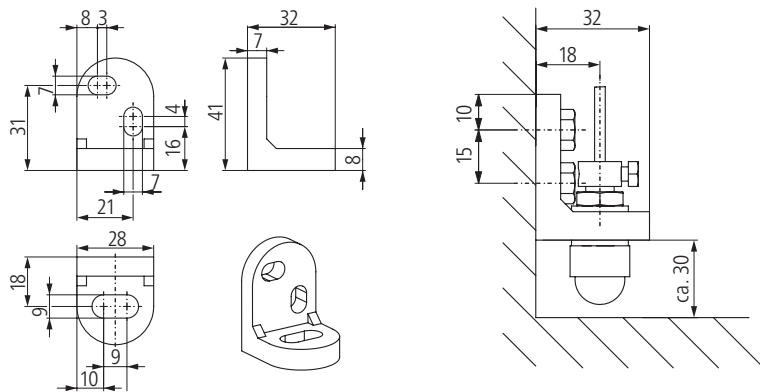
Seilhalter für VertiTex II Seil



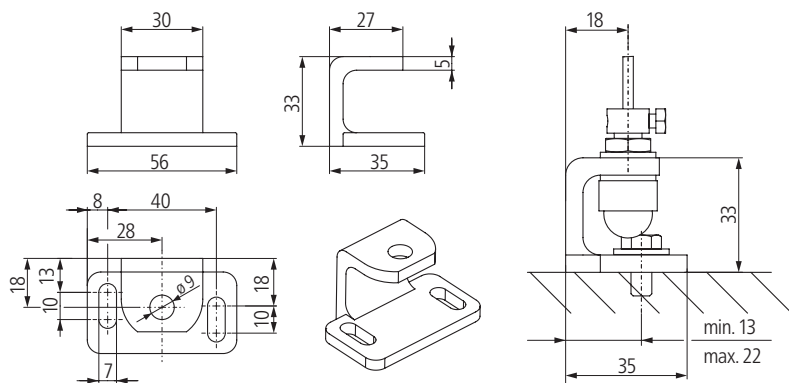
Seilhalter, klein



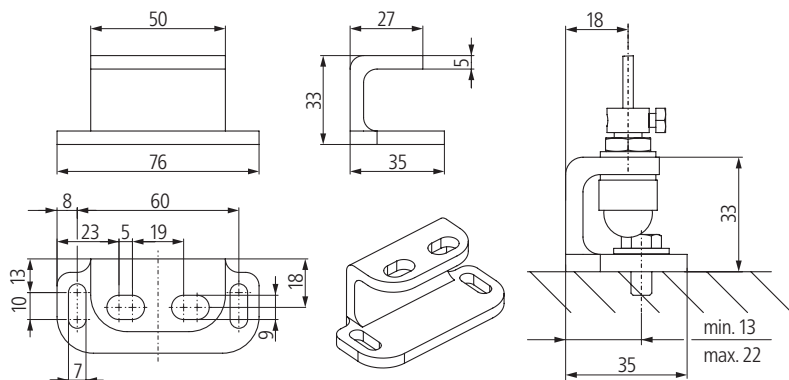
Seilhalter, mini



Seilhalter, Fensterbank



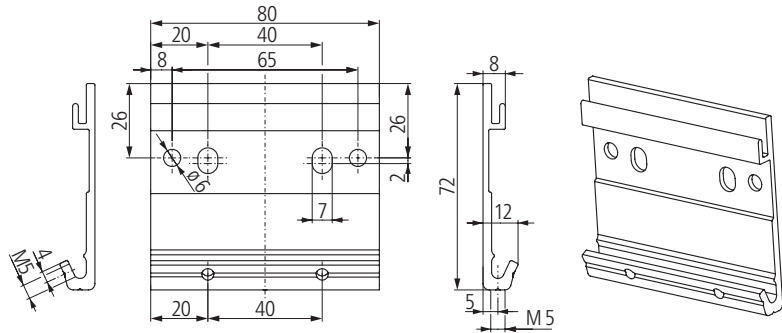
Seilhalter, Fensterbank doppelt



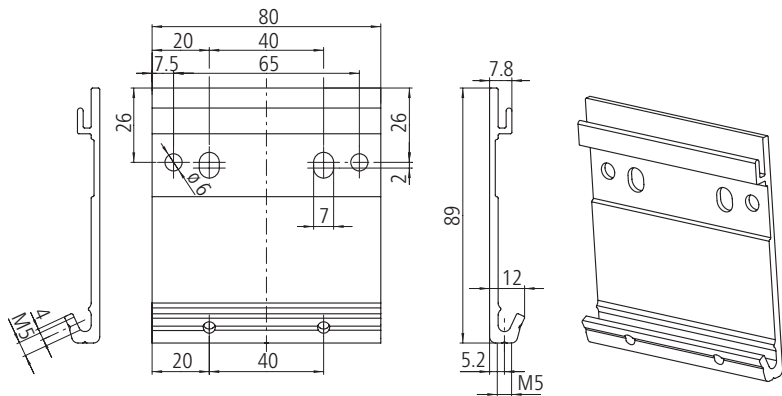
Wandmontage – Konsolen



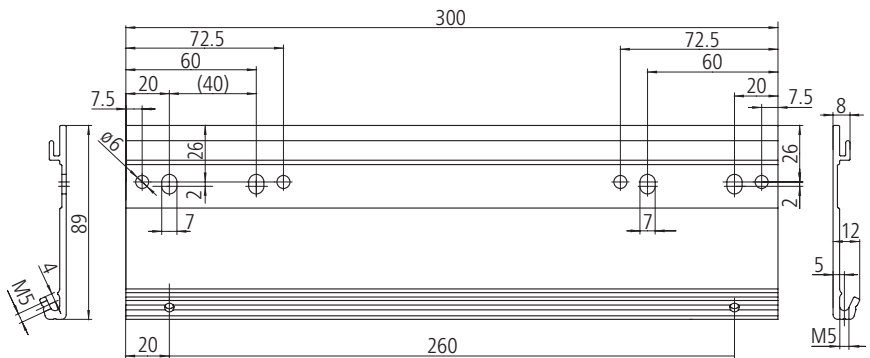
Wandkonsole Kassettentyp 75



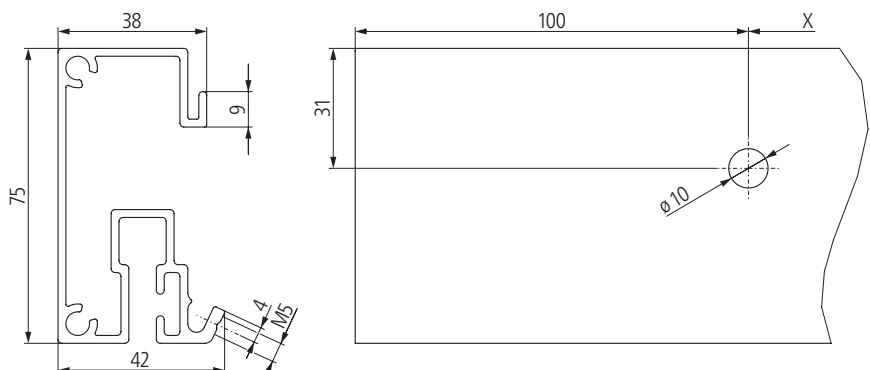
Wandkonsole Kassettentyp 92/112



Wandkonsole Kassettentyp 92/112 (optional)



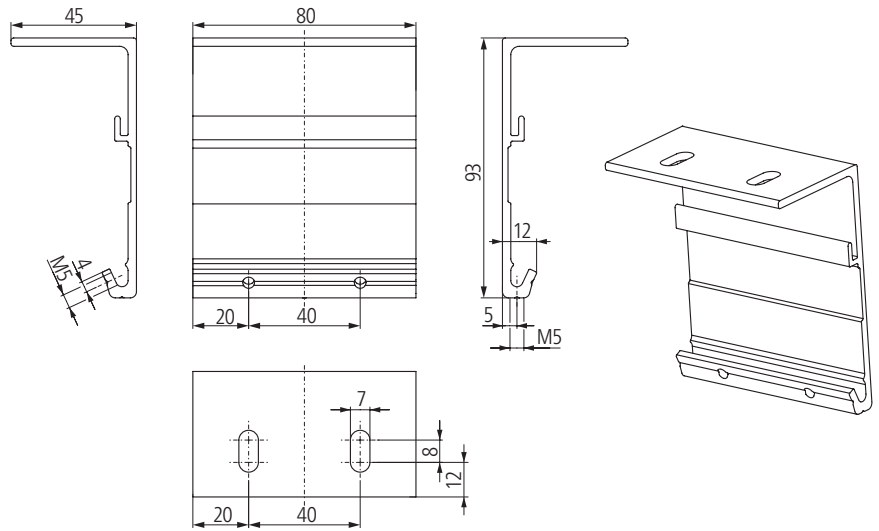
Wandkonsole durchgehend für VertiTex II Seil eingerückt



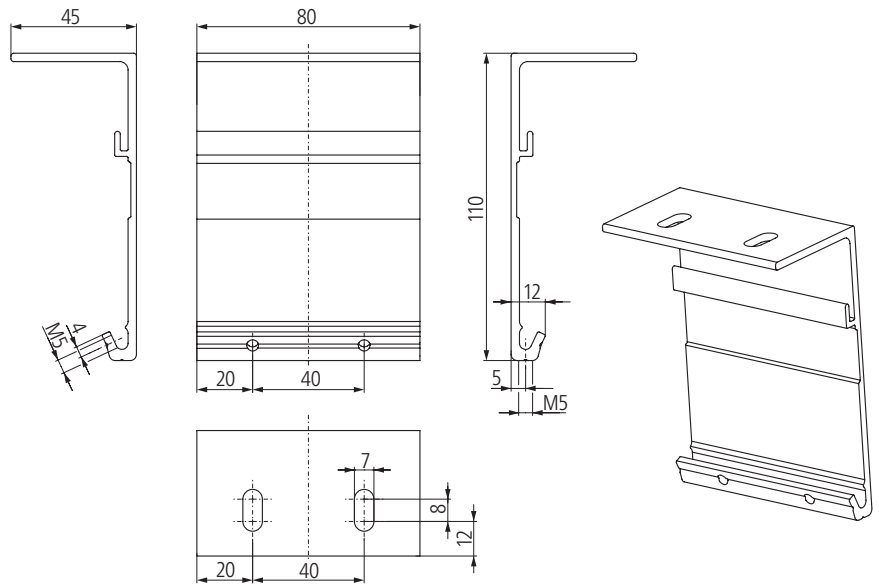
Deckenmontage – Konsolen



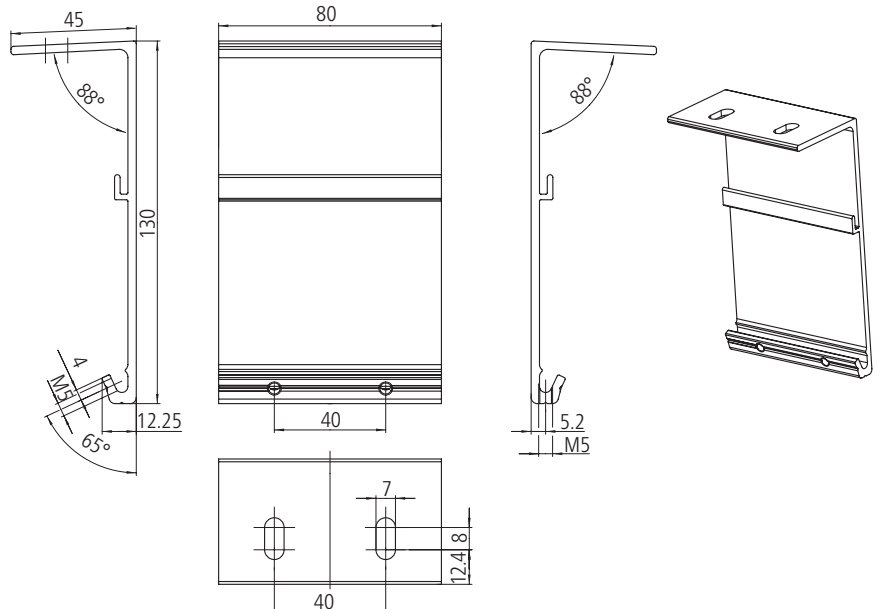
Deckenkonsole Kassettentyp 75



Deckenkonsole Kassettentyp 92

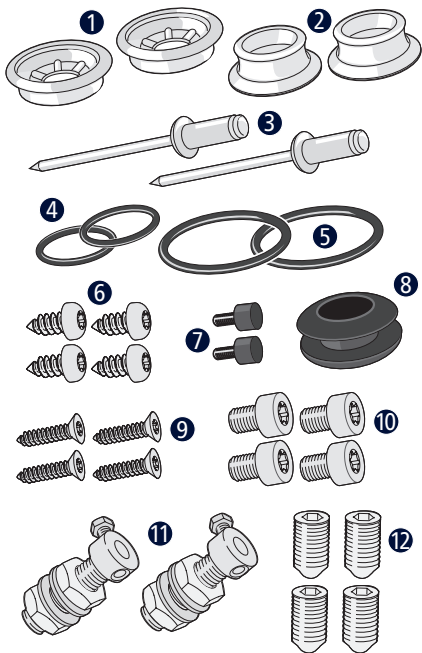


Deckenkonsole Kassettentyp 112



VertiTex II Montage

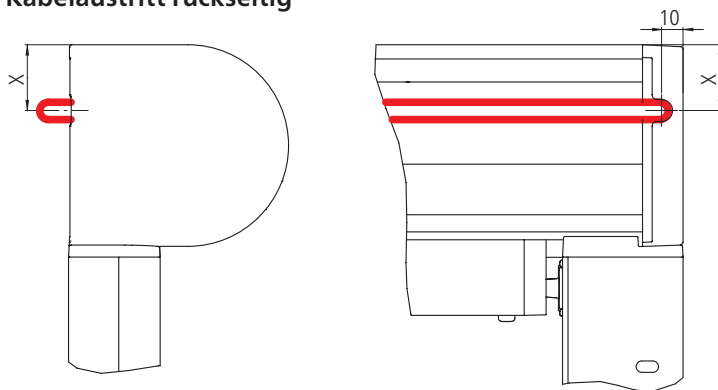
Kleinteile-Set VertiTex II



- ❶ 2x Druckknopf Federteil D14, 3x4,3 mm
- ❷ 2x Druckknopf Kugelteil D14, 2x4,4 mm
- ❸ 2x Blindniet 4x8x9 mm
- ❹ 2x O-Ring 12x8x2 mm
- ❺ O-Ring 17x2 mm
- ❻ Flachkopf-Blechschaube mit ISR ST3, 9x9,5 mm
- ❼ Puffer
- ❽ 1x Kabeltülle 8/10/4 mm
- ❾ Senk-Blechschaube mit ISR ST3, 5x16 mm
- ❿ Zylinderschraube mit ISR M6 x8 mm
- ⓫ Seilspanner
- ⓬ 4x Gewindestift mit Innensechskant M5x4

Varianten Kabelaustritt Zip / Schiene / Seil (eingerückt)

Kabelaustritt rückseitig

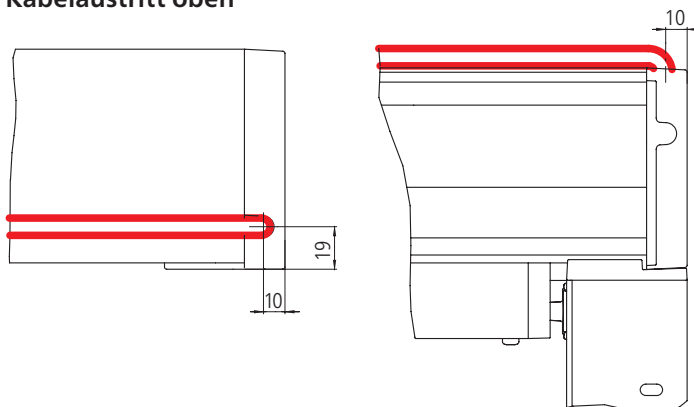


Standardausführung

Maße gelten für alle Kassetten und Größen.

Kasten	75er	92er	112er
X	21,5	30	30

Kabelaustritt oben



Optionale Bohrung in Kappe kann bauseits erfolgen

Maße gelten für alle Kassetten und Größen.