

Wintergarten-Markise

# WGM Top

## WGM Top Stretch | OptiStretch

Die **WGM Top** von weinor passt sich aufgrund ihrer flexiblen Konstruktion nahezu jedem Bauvorhaben an, vom Terrassendach aus Holz, Aluminium oder Stahl bis hin zur weinor Glasoase® und zum Warm-Wintergarten. Sie schützt zuverlässig vor Überhitzung und trägt so zu einem angenehmen Klima bei. Auch in puncto Design hat die WGM Top einiges zu bieten. Mit ihren schlanken Profilen, der nahezu schraubenlosen Optik und einer enormen Vielfalt an Tuchdessins und Gestellfarben fügt sie sich dezent in das Gesamtbild der Hausfassade ein.



**Attraktives Design**  
schlanke, schraubenlose Optik



**Aufgesetzte Steuerungsbox**

Die BiConnect Steuerung ist wartungsfreundlich auf der Kassette angebracht.



**weinor Laufwagensystem**

leichter und leiser Lauf



**Neues Flachseil**  
geräuscharm und  
äußerst reißfest

**Flexible Stützfüße**

Durch verschiedene Ausführungen von Stützfüßen (fest /verstellbar, Standard-/Sonderanfertigung) kann die Höhe der Markise individuell angepasst werden.



Stützfuß top, fest,  
in 4 Höhen: 80, 120,  
150 und 220 mm



Stützfuß top, verstellbar in  
3 Höhen: 120–165, 165–210  
und 210–255 mm



Stützfuß top für Reihenanlagen,  
verstellbar in 3 Höhen: 120–165,  
165–210 und 210–255 mm

# WGM Top Highlights



04



**Bester Schutz**  
mit Sonnen-Wind-Sensor  
kombinierbar



**Reihenanlagen möglich**  
bestens für den Einsatz in  
der Gastronomie geeignet

## Spannende Varianten

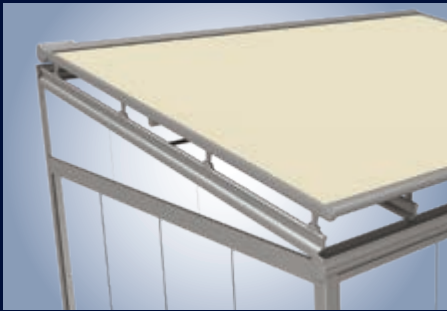


**WGM Top OptiStretch:**  
4-seitig gespannt,  
kein Lichtspalt,  
mit Streifenverstärkung



**WGM Top Stretch:**  
2-seitig gespannt,  
mit Lichtspalt,  
mit Eckenverstärkung

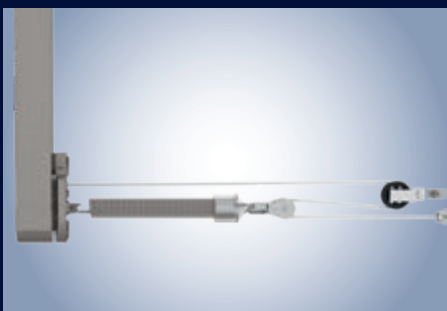
# WGM Top Vorteile



## Prima Klima im Wintergarten und auf dem Glasdach

Die WGM Top lässt sich auf unterschiedlichsten Dachkonstruktionen nachrüsten. Sie passt optimal auf eine weinor Glasoase®, genauso wie auf einen Warm-Wintergarten und auch auf ein Terrassendach aus Holz oder Aluminium. Sie schützt vor Überhitzung und trägt so zu einem angenehmen Klima bei. Die WGM Top überzeugt durch ihr schlankes, elegantes, fast schraubenloses Design.

- geeignet für größere Abmessungen bis 36 m<sup>2</sup>
- windstabil bis Windstärke 6 nach Beaufort
- edles Design ohne sichtbare Schrauben im Sichtbereich



## Zuverlässiges Spannsystem – mit neuem, geräuscharmem Flachseil

Das bewährte Spannsystem wird bei der WGM Top mit einem neuen flachen und dabei reißfesten Seil eingesetzt. Es wickelt äußerst leise über- statt nebeneinander auf. Dadurch wird ein Springen des Seils verhindert.

- dauerhaft gleichmäßiger Tuchstand durch Flaschenzug-Technik
- Das Flachseil ist geräuscharm und reißfest. Es verhindert ein Verdrehen sowie Springen des Seils und franst seitlich nicht aus.



## Bewährtes weinor Laufwagensystem

Der bewährte Laufwagen überzeugt durch einen besonders präzisen und leisen Lauf.

- Reduzierung des Rollwiderstands durch Präzisionsrollen, dadurch besonders leichtes und geräuscharmes Ein- und Ausfahren
- exakte Führung des Flachseils im Laufwagen
- kein Verkanten durch lose Lagerung des Laufwagens bei einseitiger Windbelastung



## Stützfüße für jeden Bedarf

Die Stützfüße top der Wintergarten-Markise punkten mit ihrer dezenten und fast schraubenlosen Optik. Es gibt sie in unterschiedlichen Ausführungen (fest, verstellbar, Standard und Sonderanfertigung), somit kann die Höhe der Markise individuell angepasst werden. Selbst einige Stützfüße der WGM 2030 sind mit der WGM Top kompatibel.

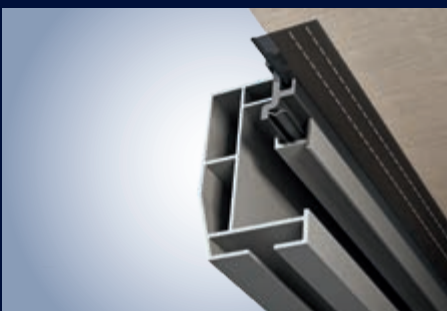
## WGM Top Vorteile



### Aufgesetzte Steuerungsbox

Die aufgesetzte Steuerungsbox ist wartungsfreundlich auf der Kassette platziert.

- vereinfachter Zugang zum Motoranschluss und den Komponenten
- Einlernen der Endlagen des Motors wird durch die Steuerungsbox vereinfacht.
- Entkoppeln der Windsensoren während der Wartung



### Clevere Varianten Stretch und OptiStretch

**WGM Top Stretch:** Der recht gleichmäßige Tuchstand sorgt für eine wohnlige Atmosphäre.

- an 2 Seiten fest gespannt, preisgünstig, leichte Montage

**WGM Top OptiStretch:** Die rundum komplett geschlossene Anlage sorgt für ein straffes Tuch ohne seitlich hängende Tuchkanten.

Reduziert bei sehr großen Anlagen das mittige Durchhängen des Tuchs beim Ein- und Ausfahren.

- an 4 Seiten fest gespannt, kein Lichtspalt
- dauerhaft gleichmäßiger Tuchstand durch Flaschenzug-Technik
- Das Flachseil ist geräuscharm und reißfest. Es verhindert ein Verdrehen sowie Springen des Seils und franst seitlich nicht aus.



### Reihenanlagen – für große Abmessungen

Die maximale Größe einer WGM Top beträgt 6.500 x 5.000 mm oder 6.000 x 6.000 mm. Breitere Anlagen lassen sich problemlos mit nebeneinander gesetzten Einzelanlagen zur Reihenanlage erweitern. Die nebeneinander montierten Einzelanlagen verfügen jeweils über einen eigenen Motorantrieb und können getrennt voneinander ein- und ausgefahren werden.



### BiSens Sonnen-, Wind- und Regen-Sensoren

Die höchste Komfortstufe bieten BiSens-Funksensoren. Sie fahren die Markise bei Sonne automatisch aus und bei Regen und Wind wieder ein. Erhältlich in den Varianten:

- Sonnen-Wind-Regen-Sensor
- Sonnen-Wind-Sensor
- Sonnensensor

# WGM Top Technik

Varianten der WGM Top	WGM Top Stretch	WGM Top OptiStretch
<b>Technik</b>		
Max. Achsmaß 1 Feld (Breite: Achsmaß + 61 mm)	6.500/6.000 mm	6.500/6.000 mm
Max. Ausfall	5.000/6.000 mm	5.000/6.000 mm
Max. Tuchfläche	36 m <sup>2</sup>	36 m <sup>2</sup>
Kassettengröße (Breite x Höhe)	323 x 166 mm	323 x 166 mm
Motorantrieb	● serienmäßig	● serienmäßig
Kurbelantrieb	—	—
Neigung	0°* – 45°	0°* – 45°
Montagevarianten	siehe Abschnitt WGM Top Montage	siehe Abschnitt WGM Top Montage
Beleuchtung	—	—
<b>Zubehör</b>		
Befestigungsmaterial	siehe Abschnitt WGM Top Montage	siehe Abschnitt WGM Top Montage
<b>Steuerung</b>		
Funksteuerung	○	○
Ohne Funk	●	●
<b>Wettersensoren</b>		
Sonnen-Wind-Sensor	○	○
Sonnen-Wind-Sensor solarbetrieben**	○	○
Sonne-Wind-Regen-Sensor	○	○
<b>Qualität</b>		
Getestet bis	Windstärke 6 nach Beaufort. Erfüllt Windwiderstandsklasse 3*** und Regenklasse 2 (56 l/h/m <sup>2</sup> Regenmenge) nach DIN 13561	

\* Bitte beachten Sie, dass die WGM Top nicht bei Regen verwendet werden darf. Auch bei Nutzung eines Regensensors kann es zu Wasseransammlung und zur Zerstörung der Markise kommen. Bedingt durch die geringe Neigung bzw. waagerechte Montage kann es auch im eingefahrenen Zustand zu einem Nasswerden des Tuches durch Schlagregen kommen.

**Ab 14° Neigung besteht keine Gefahr von Wasseransammlung (Wassersackbildung).**

\*\* Nicht geeignet für Markisen, die als Sichtschutz genutzt werden

\*\*\* Die Windwiderstandsklasse gilt bei einer Stützfußhöhe von max. 220 mm (feste Stützfüße) bzw. 265 mm (verstellbare Stützfüße).

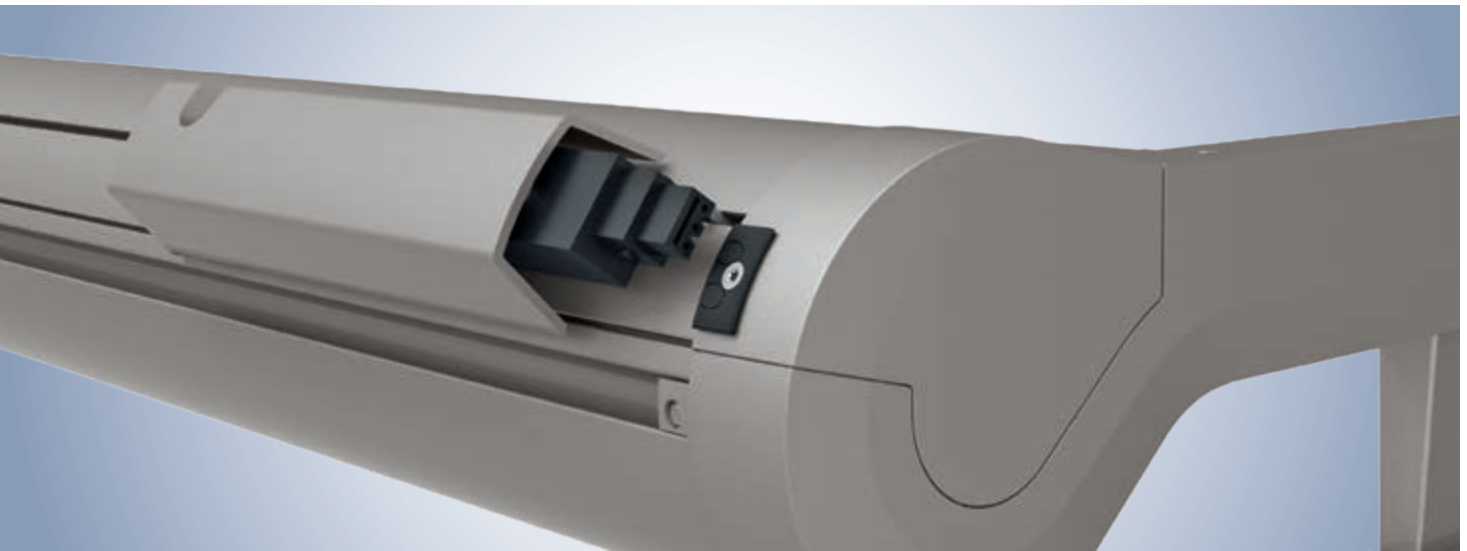
● Standard ○ Option — nicht erhältlich



#### Hinweis:

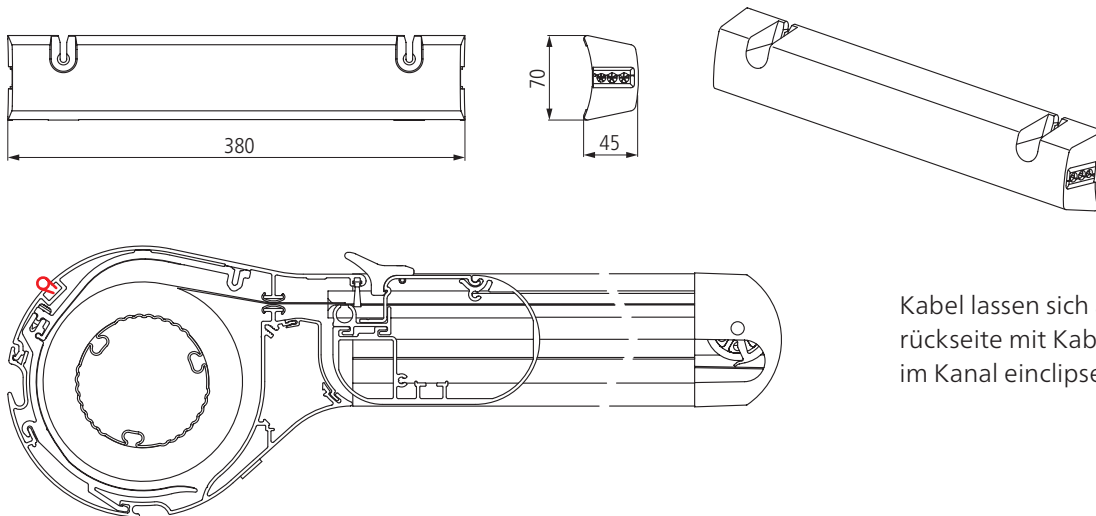
Innenliegendes Restwasser, z. B. nach einem Regenschauer, kann beim Ausfahren, auch zeitverzögert, aus den Profilen treten.

# WGM Top Steuerung



## Aufgesetzte Steuerungsbox

Die aufgesetzte Steuerungsbox ist wartungsfreundlich auf der Kassette platziert und bietet einen einfachen Zugang zum Motoranschluss. Die Steuerungsbox ermöglicht einen einfachen Zugang, um beispielsweise die Endlagen des Motors einzulernen. Auch die Windsensoren können während der Wartung entkoppelt werden.



Kabel lassen sich an der Kassettenrückseite mit Kabelfixierungen V2 im Kanal einclipen.

Die WGM Top von weinor ist nur mit Motorantrieb erhältlich. Auf der Basis von Funktechnik lässt sie sich mit weinor BiConnect oder mit den Somfy-Systemen io-homecontrol® und RTS steuern. Auch eine kabelgebundene Version ist verfügbar.

## weinor BiConnect Funktechnologie

Produkt	Elektronik	BiConnect Steuerung	Funkempfänger	Sender
WGM Top	WGM Top Antrieb	<ul style="list-style-type: none"> <li>• BiRec Empfänger in Steuerungsbox eingebaut</li> </ul>	BiRec MA-K	<ul style="list-style-type: none"> <li>• BiEasy 1M/5M/15M Go! Handsender</li> <li>• 1MW-3V Wandsender</li> </ul>

## WGM Top Steuerung

### Somfy io-homecontrol® Funktechnologie

Produkt	Elektronik	Somfy io-homecontrol Steuerung	Funkempfänger	Sender
WGM Top	WGM Top Antrieb	<ul style="list-style-type: none"><li>• Somfy io Funkmotor in Anlage eingebaut</li></ul>	Somfy io Funkmotor	<ul style="list-style-type: none"><li>• Situo 1 io Pure II/Situo 5 io Pure II/Situo 5 Variation A/M io Pure II Handsender</li><li>• Smoove 1 io Pure Shine Wandsender</li></ul>

### Somfy RTS Funktechnologie

Produkt	Elektronik	Somfy RTS Steuerung	Funkempfänger	Sender
WGM Top	WGM Top Antrieb	<ul style="list-style-type: none"><li>• Somfy RTS Empfänger in Anlage eingebaut</li></ul>	Somfy Universal Receiver RTS	<ul style="list-style-type: none"><li>• Situo 1 RTS Pure II/Situo 1 Soliris RTS Pure II/Situo 5 RTS Pure II/Situo 5 Soliris RTS Pure II Handsender</li><li>• Smoove 1 RTS Pure Shine Wandsender</li></ul>

### Fest verdrahtet mit Somfy Steuerung

Produkt	Elektronik	Somfy Steuerung fest verdrahtet	Steuerung
WGM Top	WGM Top Antrieb	<ul style="list-style-type: none"><li>• Somfy Steuerung für den Markisenantrieb</li></ul>	z. B. Soliris Smoove Uno

### Fest verdrahtet (Schalter/Steuerung bauseits)

Produkt	Elektronik	Steuerung fest verdrahtet	Steuerung
WGM Top	WGM Top Antrieb	<ul style="list-style-type: none"><li>• Markisenschalter für den Markisenantrieb</li></ul>	z. B. Doppel-Wippschalter (bauseits)



#### Hinweis:

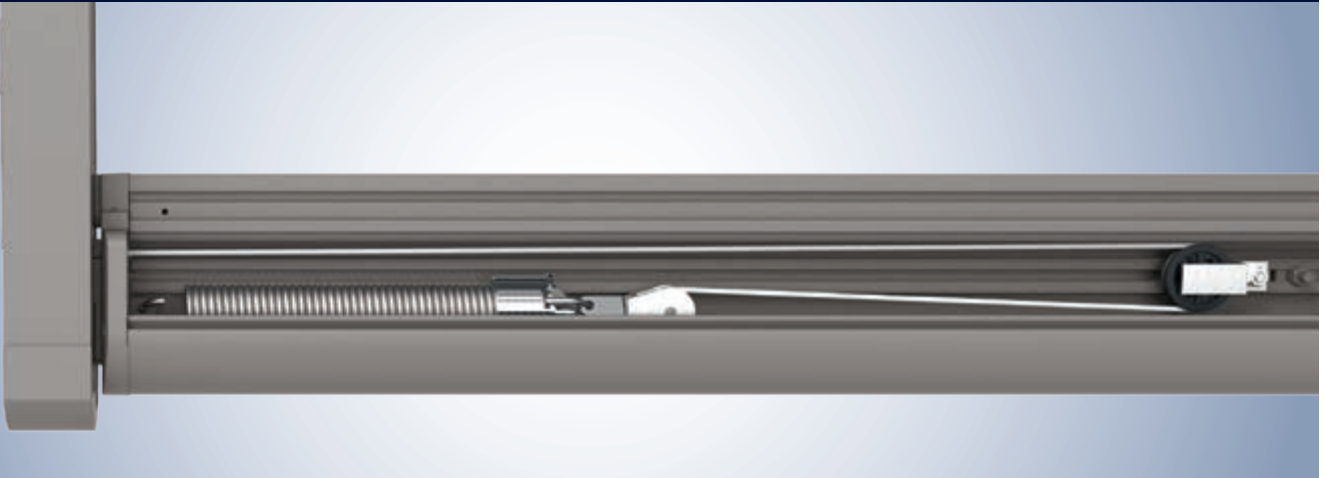
Detaillierte Informationen zum Thema Antrieb und Steuerung finden Sie im technischen Folder „Zubehör“.

Für einzelne Optionen wird ein Mehrpreis erhoben. Bitte beachten Sie die Preise in der aktuellen weinor Markisen-Preisliste.



# WGM Top Stretch/OptiStretch

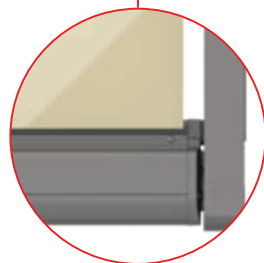
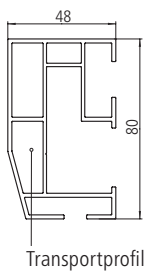
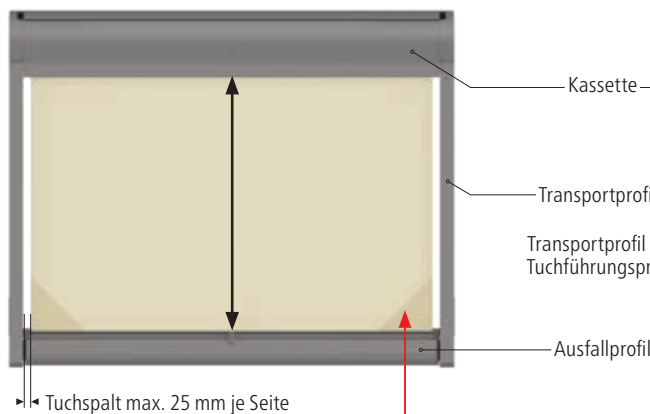
## Das Stretch- und OptiStretch-System im Vergleich



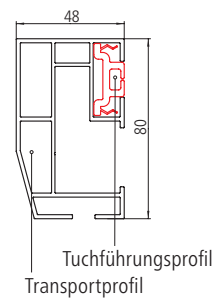
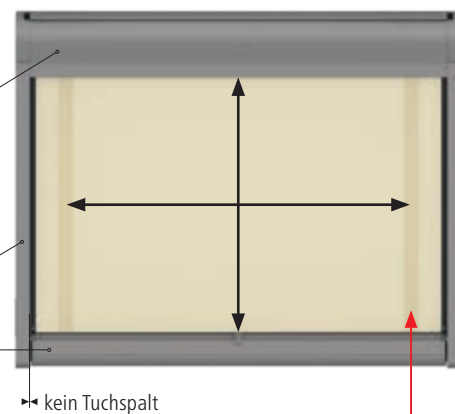
Die **WGM Top Stretch** und **OptiStretch** bestehen aus identischen Gestellkonstruktionen und verwenden das gleiche bewährte weinor Spannsystem mit einem neuen flachen Seil, das besonders leise aufwickelt. Der Unterschied beider Systeme liegt in der Tuchführung. Während beim Stretch-System das Tuch zwischen Tuchwelle und Ausfallprofil gespannt wird, wird bei OptiStretch das Tuch zusätzlich seitlich in der Führungsschiene geführt. Dadurch erreicht die WGM Top OptiStretch eine wesentlich höhere Tuchspannung.

04

### Das Stretch-System



### Das OptiStretch-System

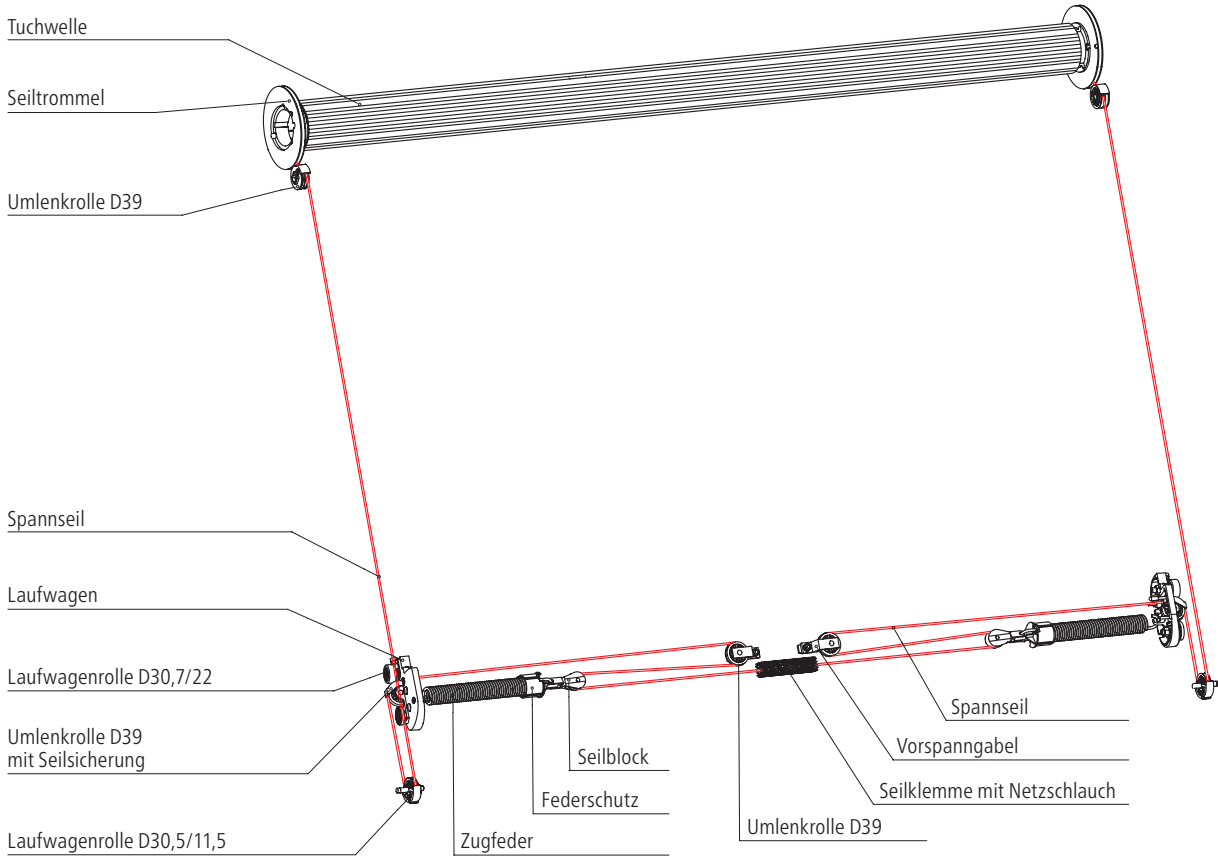


- an 2 Seiten fest gespannt
- mit Eckenverstärkung
- preisgünstig
- leichte Montage
- Tuchspalt bis zu 25 mm
- guter Tuchstand auch bei Soltis® Tüchern

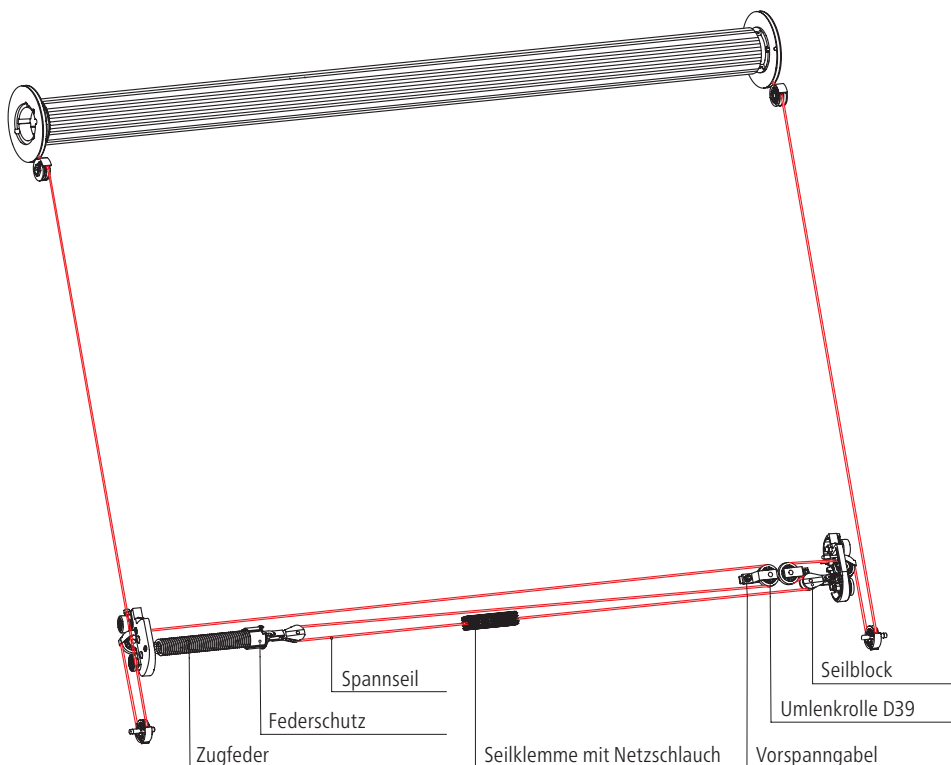
- an 4 Seiten fest gespannt
- mit Streifenverstärkung
- keine seitlich hängenden Kanten
- kein Lichtspalt
- Soltis® Tücher sind für die Ausführung OptiStretch nicht erhältlich

## Tuchspanntechnik Seilspannsystem

**Spannsystem mit 2 Spannfedern (Anzahl der Federn ist von Ausfall und Breite abhängig)**

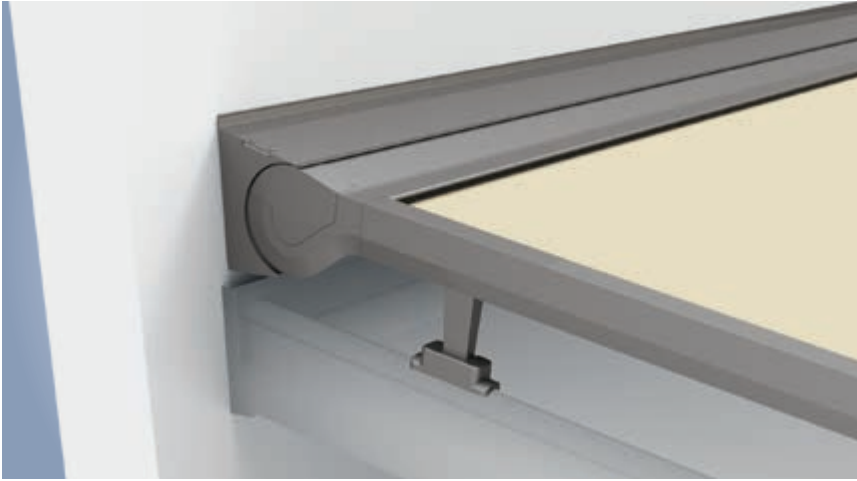


**Spannsystem mit 1 Spannfeder (vom Ausfall und Federlänge abhängig)**



# WGM Top Planung

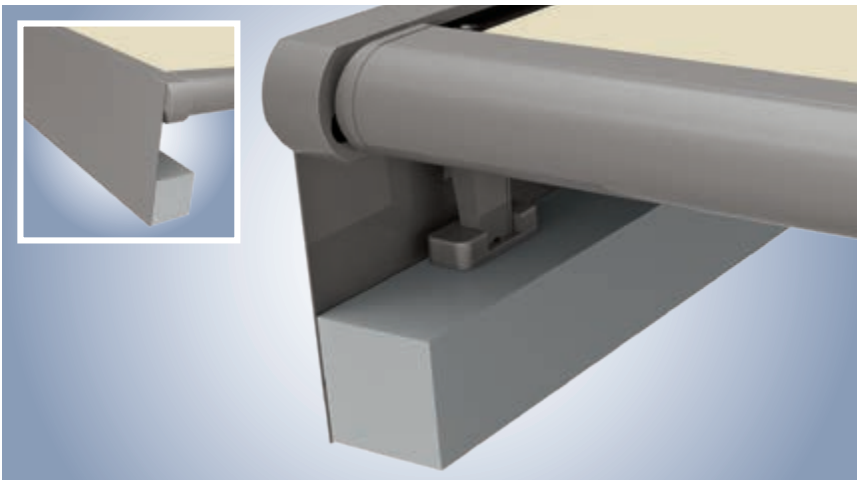
## Wandanschluss-Dachprofil (Option)



Das Wandanschluss-Dachprofil\* deckt den Zwischenraum zwischen Hauswand und Kassette ab. Dies ist eine sinnvolle Option, wenn sich oberhalb der Kassette kein bauseitiger Schutz wie z. B. ein Dachüberstand befindet.

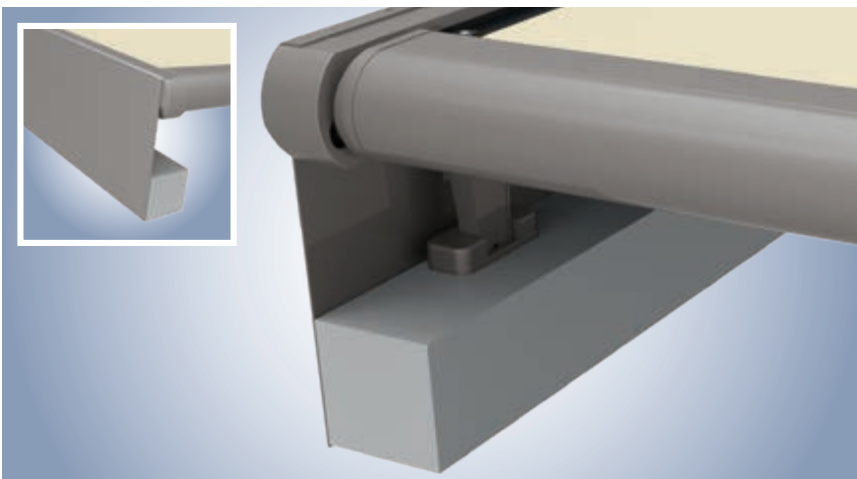
04

## Seitliche Abdeckbleche Form A/Form B (Option)



Seitliches Abdeckblech Form A

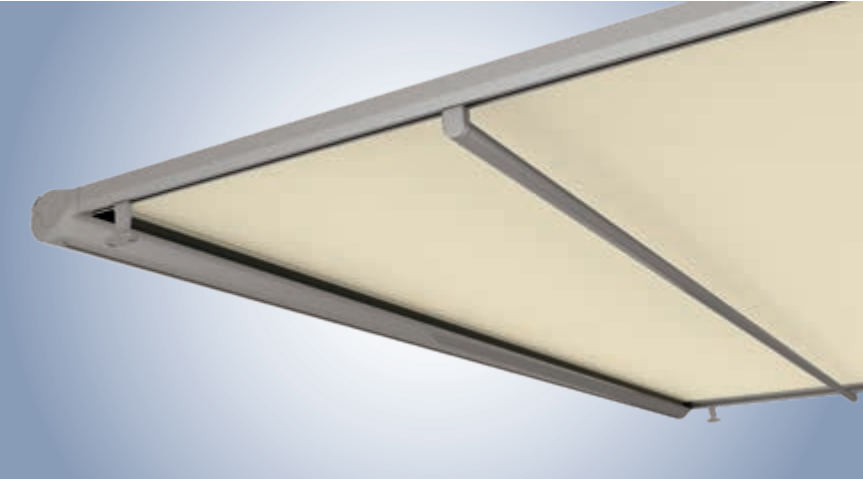
Die Abdeckbleche verhindern seitlichen Lichteintritt. Sie werden jeweils passend zur Stützfußhöhe und in 3.000 mm Länge geliefert, die bauseits zuzuschneiden sind. Es gibt sie wahlweise in planer Ausführung (Form A) und auf 90° gefalzt mit einer Falzkante von 20 mm.



Seitliches Abdeckblech Form B

\* Bitte beachten Sie, dass das Wandanschluss-Dachprofil nicht in Kombination mit der Steuerungsbox einsetzbar ist. Stattdessen kann die Hirschmannkupplung mit Clipsen unterhalb des Profils befestigt werden. Zudem ist die Steuerungsbox nur bei einem definierten Abstand der Kassette von der Wand möglich oder bei Einsatz einer Wandkonsole.

## Einsatz Distanzrohr unten

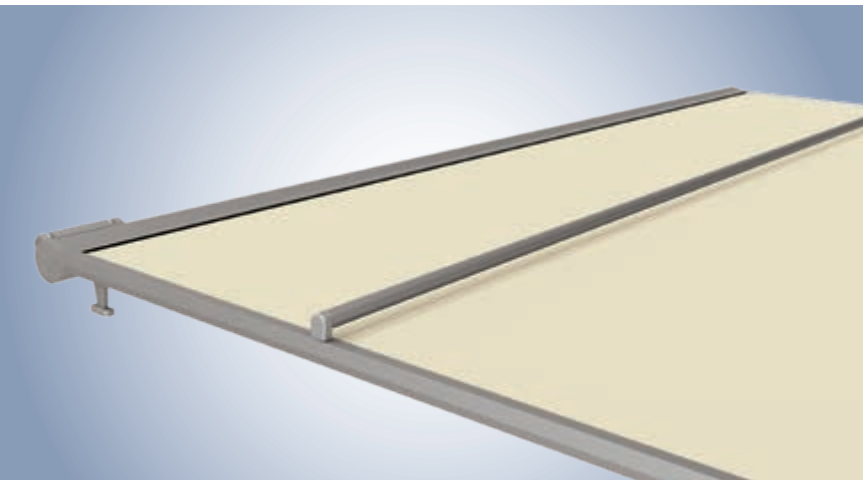


Standardmäßig wird ab 4.001 mm ein Distanzrohr unterhalb der WGM Top eingesetzt. Der Einsatz von Distanzrohren ist abhängig von der Stützfußhöhe (bei 80 mm Stützfüßen kann in der Regel kein Distanzrohr eingesetzt werden).

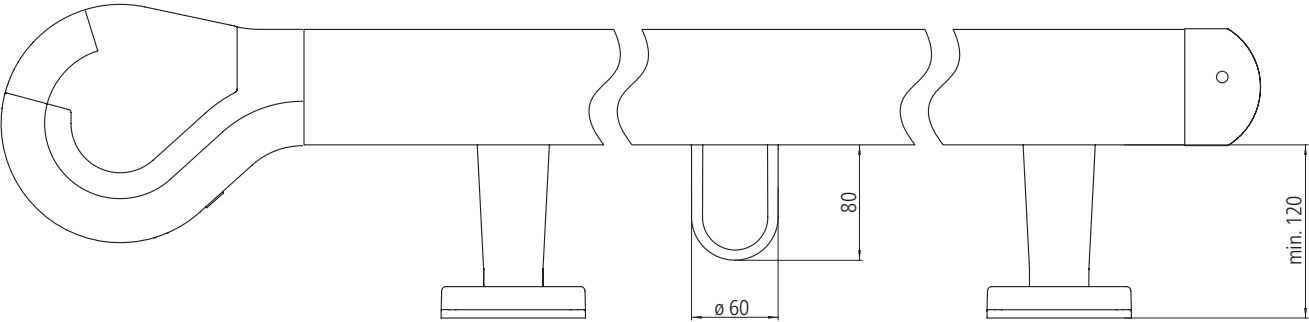
Empfehlung zum Einsatz von weiteren Stützfüßen und Distanzrohren:

- bei starkem Windeinfluss
- bei schwacher Unterkonstruktion

## Einsatz Distanzrohr oben

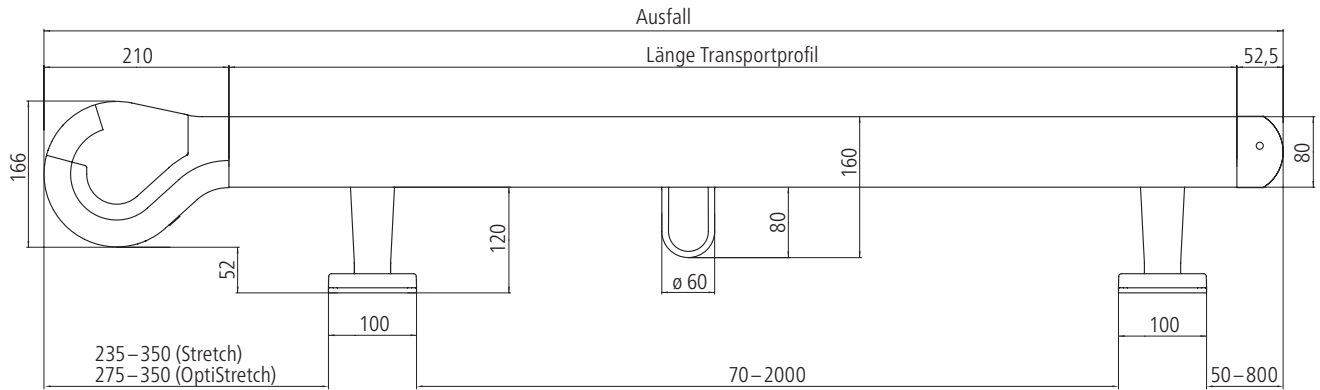


Auf Wunsch kann ein zusätzliches Distanzrohr auch oben montiert werden.

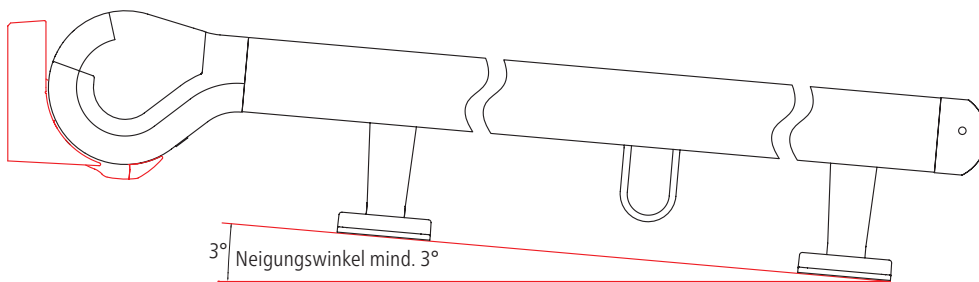


## Gesamtansichten Einzelanlage

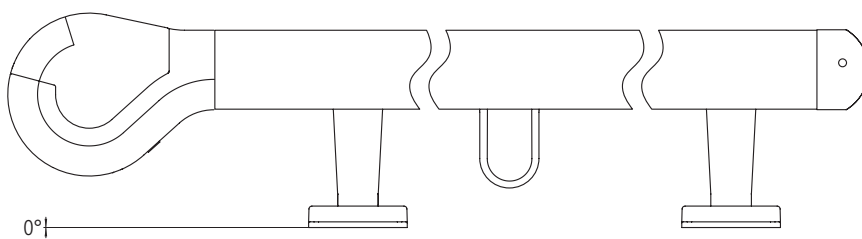
### Seitenansicht Einzelanlage



WGM Top mit Stützfuß 120 mm hoch – bei Festlegung der Montagehöhe auf Hindernisse wie Dachfenster o. ä. achten.



Montage mit Wandkonsolen nur zwischen 3° und 30° möglich



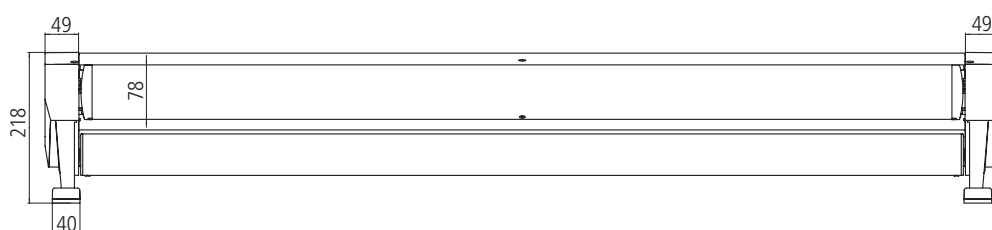
Montage bei 0° Neigung ohne Wandkonsolen

#### Wichtige Hinweise:

Bitte beachten Sie, dass die WGM Top nicht bei Regen verwendet werden darf. Auch bei Nutzung eines Regensensors kann es zu Wasseransammlung und zur Zerstörung der Markise kommen. Bedingt durch die geringe Neigung bzw. waagerechte Montage, kann es auch im eingefahrenen Zustand zu einem Nasswerden des Tuches durch Schlagregen kommen.

**Erfüllt Regenklasse 2 (56 l/h/m<sup>2</sup> Regenmenge). Ab 14° Neigung besteht keine Gefahr von Wasseransammlung (Wassersackbildung).**

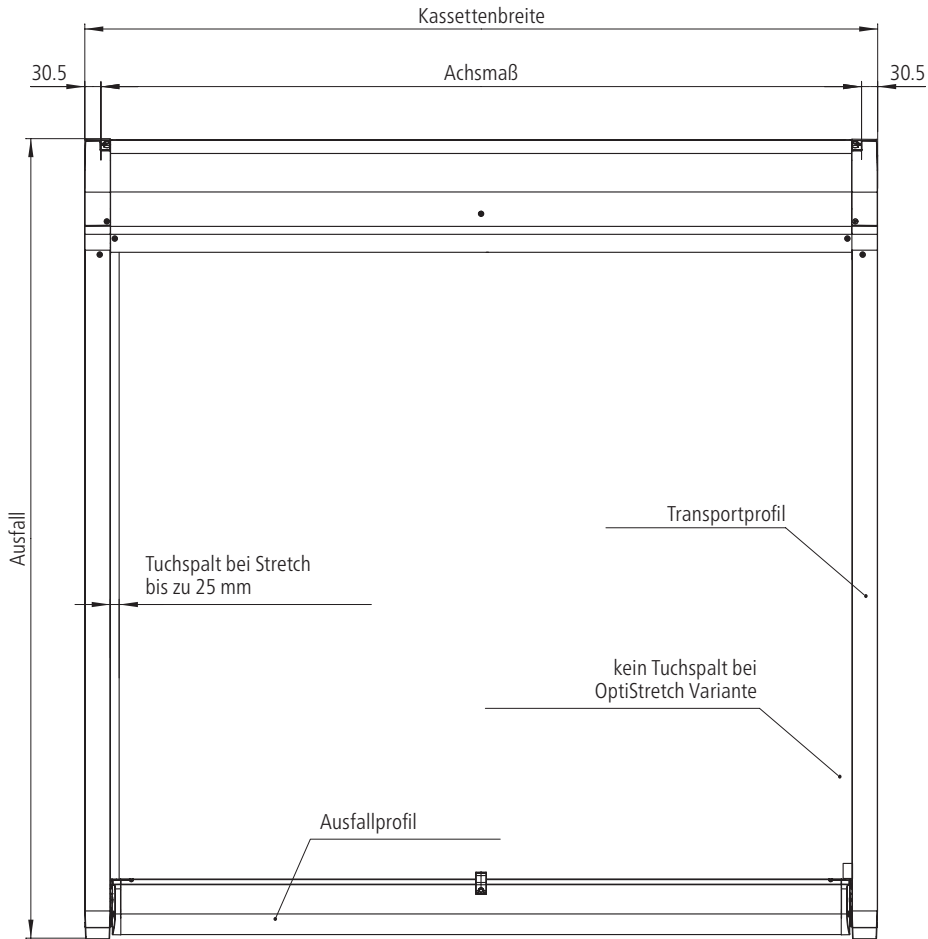
### Vorderansicht Einzelanlage



WGM Top mit Stützfuß 120 mm hoch

## Gesamtansichten Einzelanlage

### Draufsicht Einzelanlage



### Maßermittlung Einzelanlage

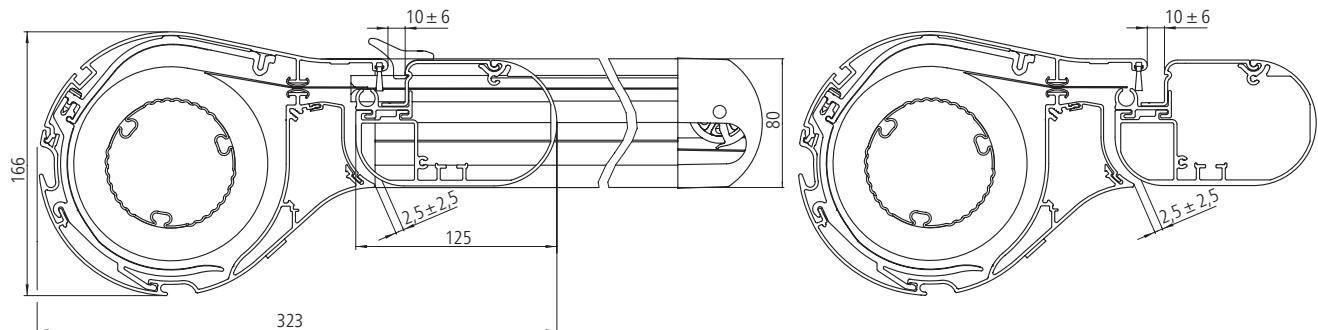
**Ausfall:**

Hinterkante Kasette bis Vorderkante Transportprofil

**Achsmaß:**

Kassettenbreite minus 61 mm (2 x 30,5 mm)

### Querschnitt WGM Top



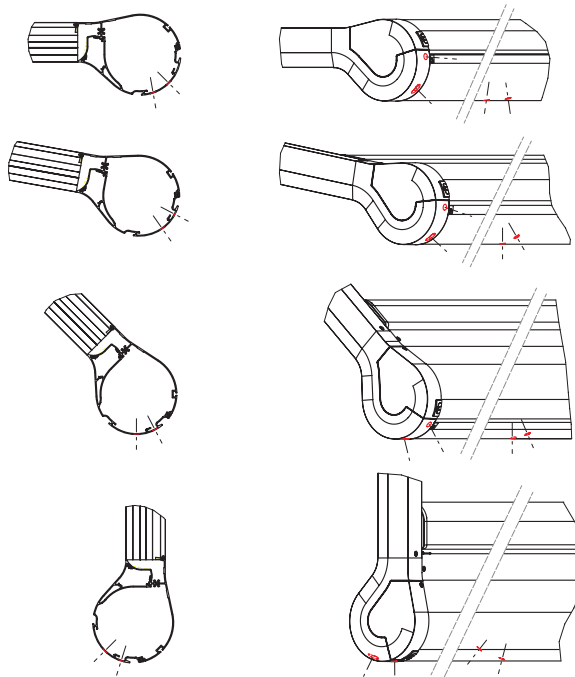
Hinweis: Bitte beachten Sie die Toleranzen.

## Hochfahrende Anlage



Die WGM Top hochfahrend eignet sich für besondere bauliche Gegebenheiten, bei denen die Standardausführung WGM Top nicht montiert werden kann und ein Ausfahren der Anlage von unten nach oben zwingend erforderlich ist.

Um die Funktionalität zu gewährleisten, werden bei hochfahrenden WGM Top Anlagen winklabhängige Wasserablaufbohrungen vorgenommen.



Wasserablaufbohrungen bei einer Neigung von  $-0,1^\circ$  bis  $-10^\circ$

Wasserablaufbohrungen bei einer Neigung von  $-10^\circ$  bis  $-45^\circ$

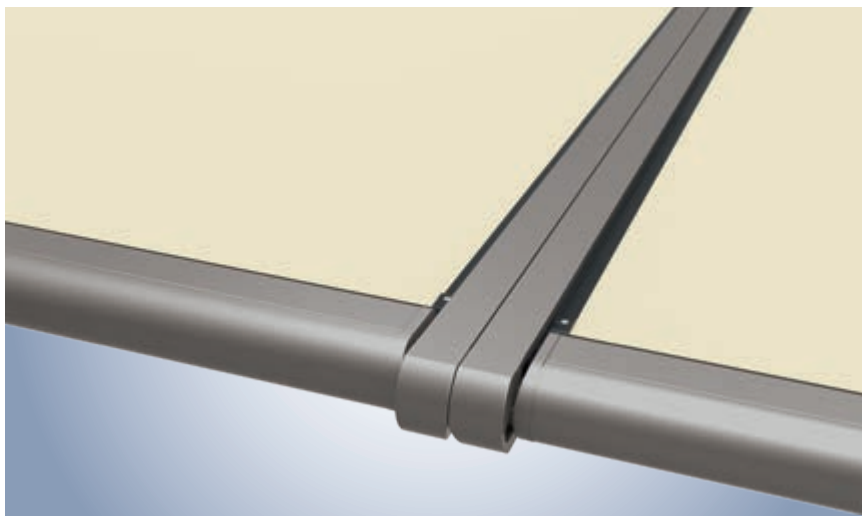
Wasserablaufbohrungen bei einer Neigung von  $-45^\circ$  bis  $-90^\circ$

Wasserablaufbohrungen bei einer Neigung von  $-90^\circ$

### Einschränkungen:

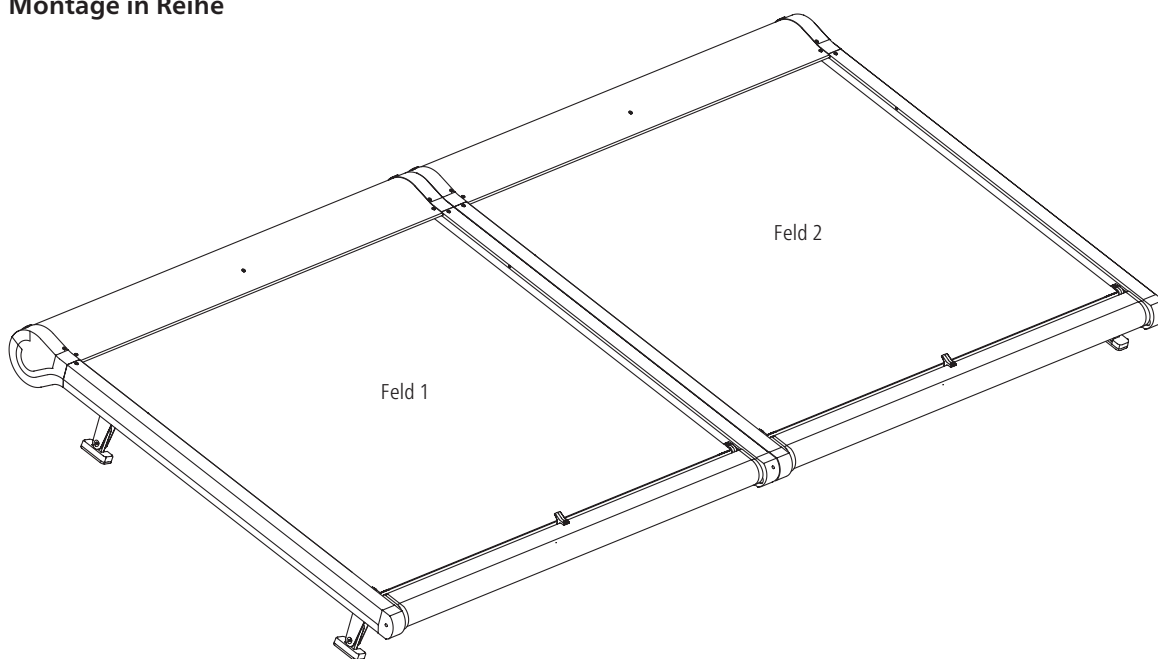
- Die Anlage darf bei Regen nicht ausgefahren werden.
- Die hochfahrende Anlage erfüllt keine Regenklasse.
- Sollte die Anlage Regen ausgesetzt werden, ist verstärkt mit erhöhtem Tuchdurchhang, Knick- und Wickelfalten zu rechnen. Für Schäden dieser Art übernehmen wir keine Gewährleistung.
- Regenwasser kann sowohl auf dem aus- wie auf dem eingefahrenen Tuch liegen bleiben und dieses verschmutzen und beschädigen.
- Die bestellte Neigung der Anlage muss unbedingt bei der Montage eingehalten werden. Gegebenenfalls kann der Motor zu schwach sein oder Regenwasser vermehrt in der Kassette liegen bleiben und zu einem Kurzschluss führen.
- Schäden am Motor durch Eindringen von Regenwasser sind von der Gewährleistung ausgeschlossen.
- Eine regelmäßige Wartung und Reinigung aller Wasserablaufbohrungen ist zwingend erforderlich.
- Die Steuerungsbox darf nur bis zu  $57^\circ$  Neigung an der Kassette montiert werden, da sonst Regenwasser darin stehen bleiben kann.

### Reihenanlage



Die maximale Größe der WGM Top beträgt 6.500 x 5.000 mm bzw. 6.000 x 6.000 mm. Breitere Anlagen lassen sich problemlos mit nebeneinander gesetzten Einzelanlagen zur Reihenanlage erweitern. Die nebeneinander montierten Einzelanlagen verfügen jeweils über einen eigenen Motorantrieb und können getrennt voneinander ein- und ausgefahren werden.

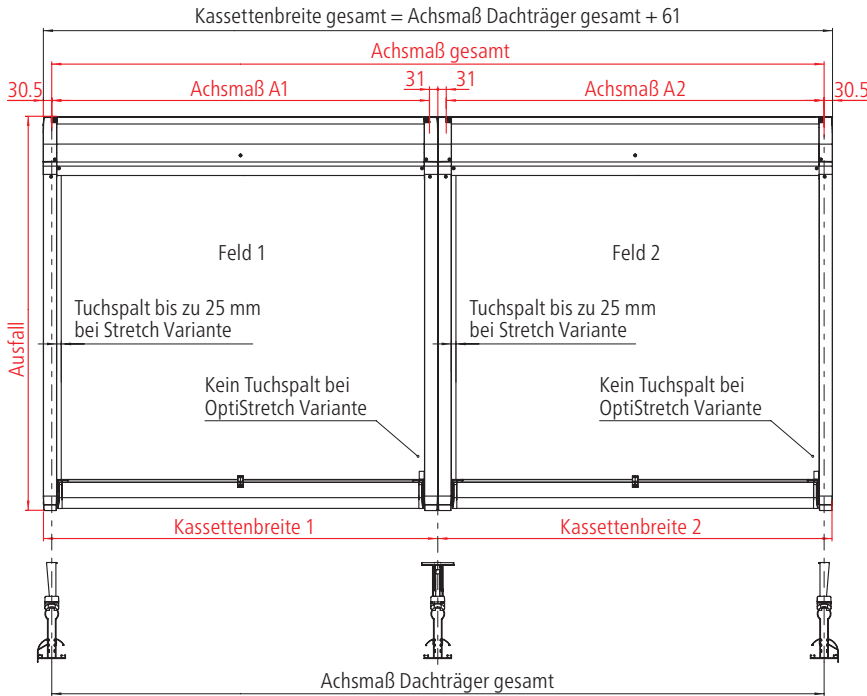
### Montage in Reihe





## Maßermittlung Reihenanlage

### Maßermittlung Reihenanlage 2 Felder



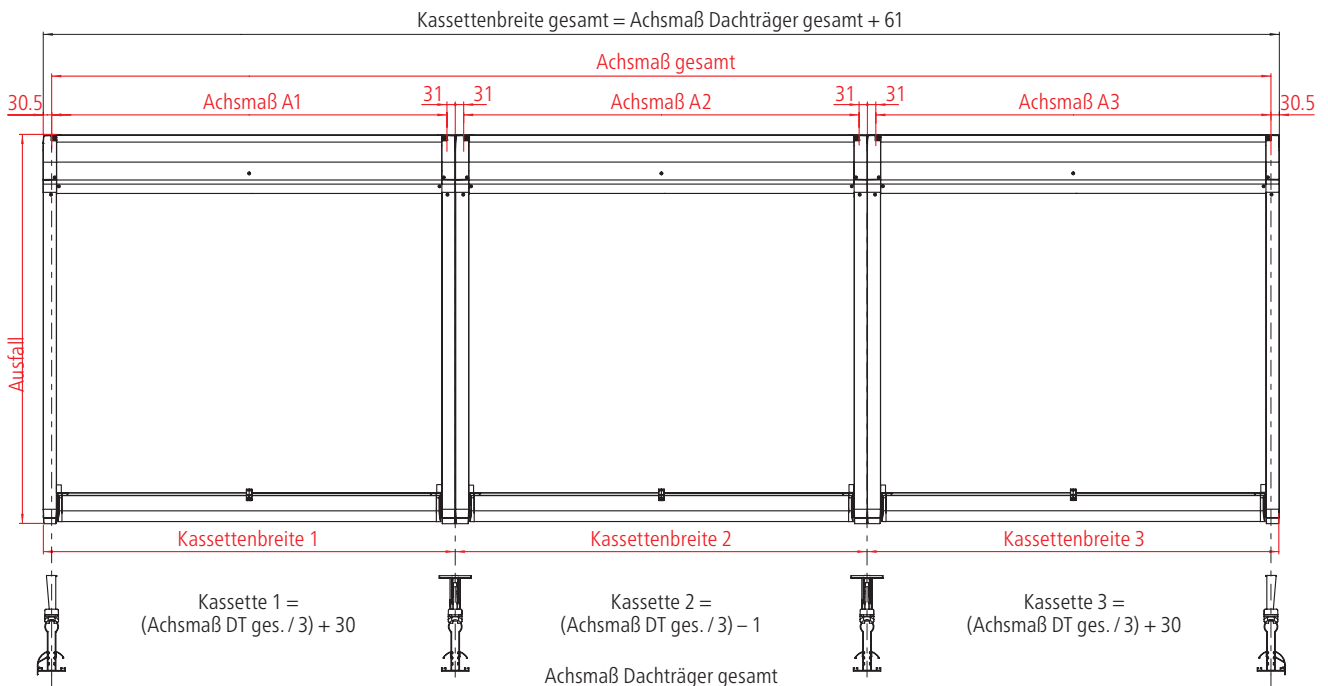
#### Berechnung Kassettenbreite

(Achismaß Dachträger Gesamt / 2) + 30 mm.

Gilt nur, wenn beide Felder gleiche Achsmaße haben.

04

### Maßermittlung Reihenanlage ab 3 Feldern\*



#### Berechnung Kassettenbreite 1 und 3 (Außenkassetten):

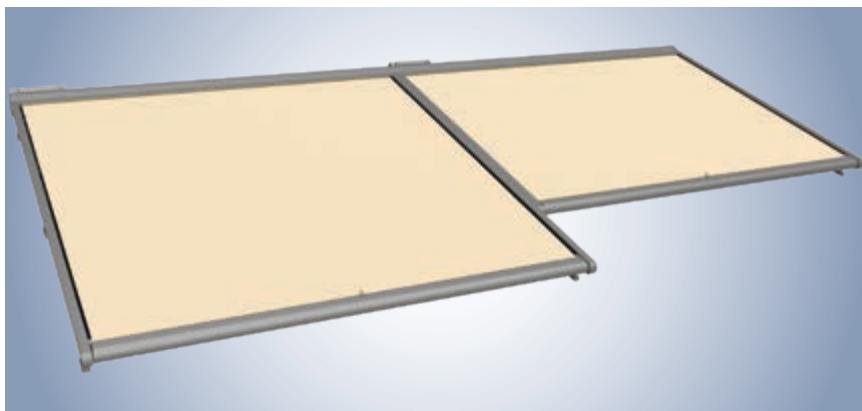
(Achismaß Dachträger Gesamt / 3) + 30 mm

#### Berechnung Kassettenbreite 2 (Innenkassetten):

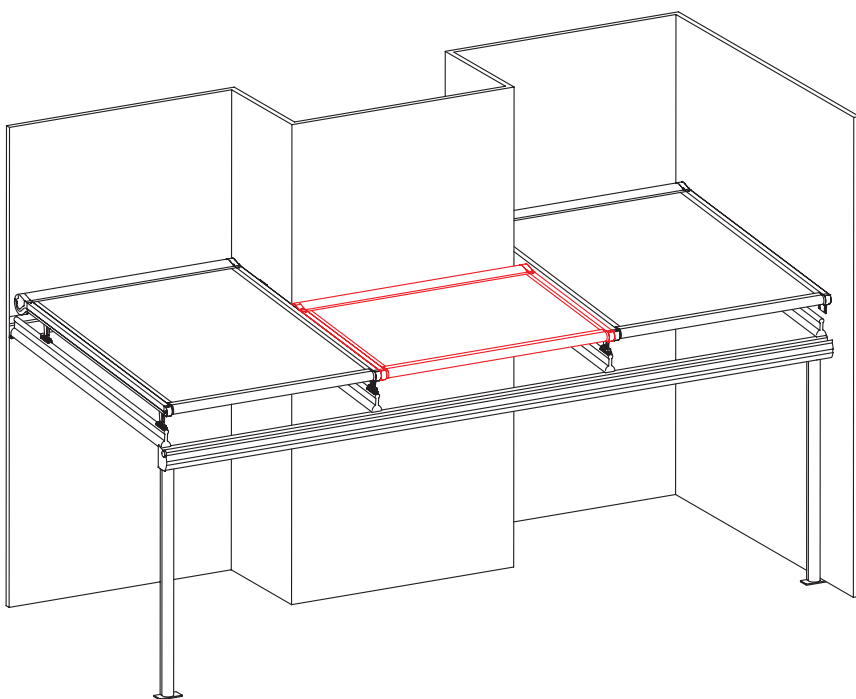
(Achismaß Dachträger Gesamt / 3) - 1 mm

\* Die Maßermittlung gilt für eine maximale Gesamtbreite von 14 m und nur, wenn alle Achsmaße gleich sind und die Anzahl der Dachfelder durch 3 teilbar ist.

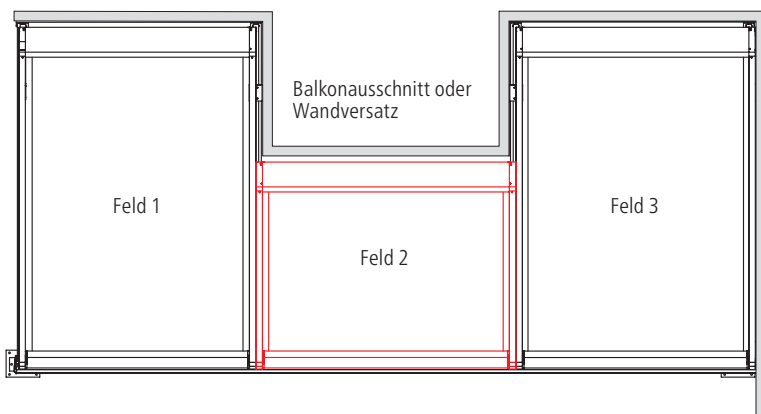
## Reihenanlage mit Wand- oder Dachrinnenversatz



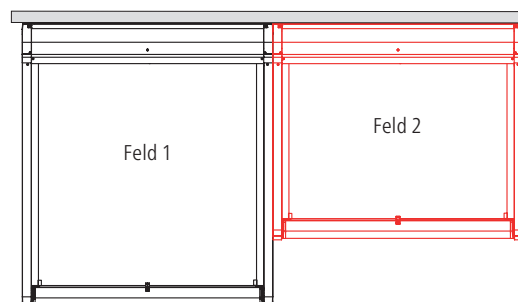
Auf Anfrage können verschiedene Versatz-Varianten ausgeführt werden (z. B. Dachrinnenversatz).



Reihenanlage mit Versatz (Profilsansicht)



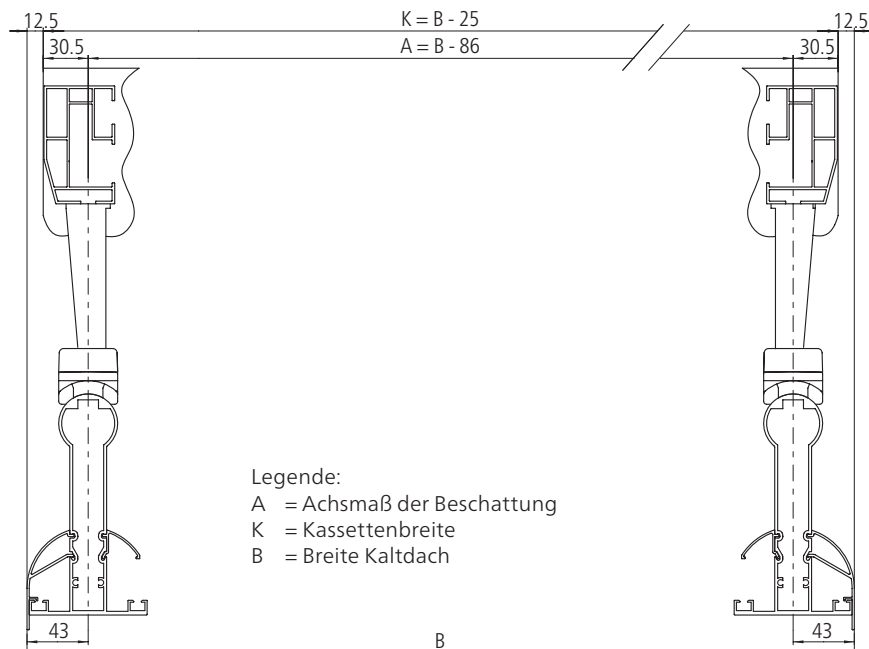
Reihenanlage mit Wandversatz (Draufsicht)



Reihenanlage mit Dachrinnenversatz (Draufsicht)

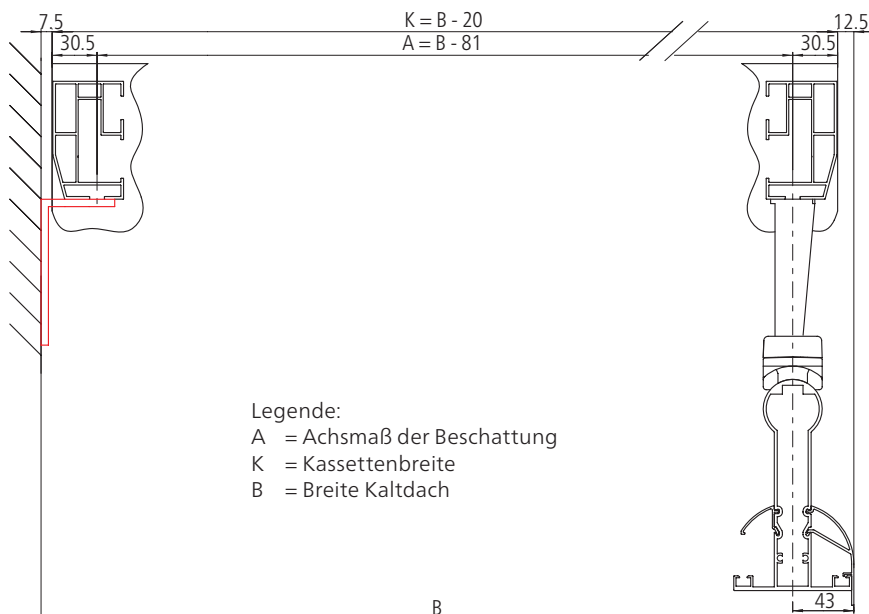
# WGM Top Montage

## Einzelanlage



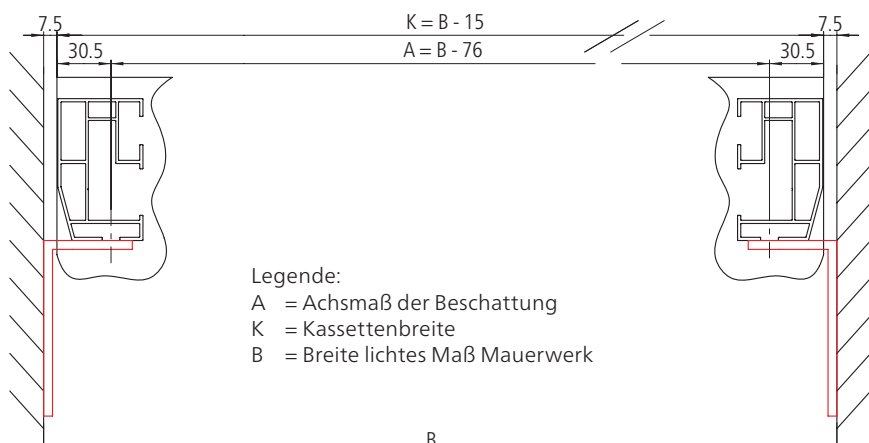
### Montagevariante ohne seitliche Begrenzung

Befestigung mit Stützfuß top.



### Montagevariante mit einseitiger Begrenzung, Stützfuß top

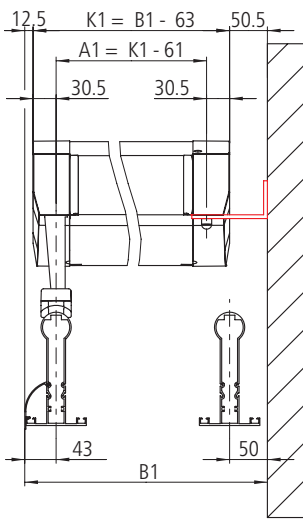
WGM Top auf einem Wintergarten mit z. B. seitlich angrenzender Wand. Befestigung mit Wandwinkel und Stützfuß top.



### Montagevariante beidseitige Wandbegrenzung

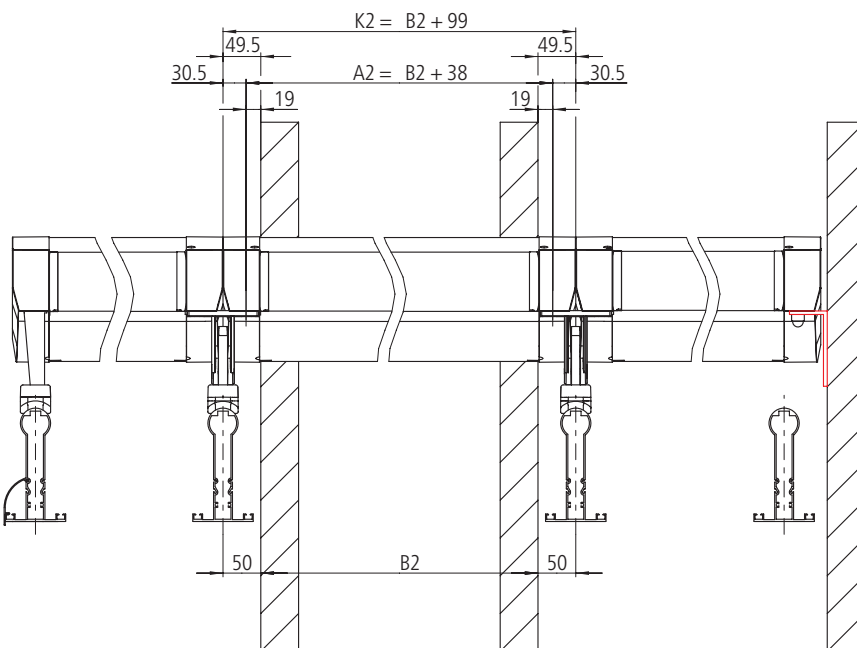
Die Montage erfolgt direkt am Mauerwerk mit Wandwinkeln.

## Reihenanlage mit Balkonausschnitt oder Wandversatz



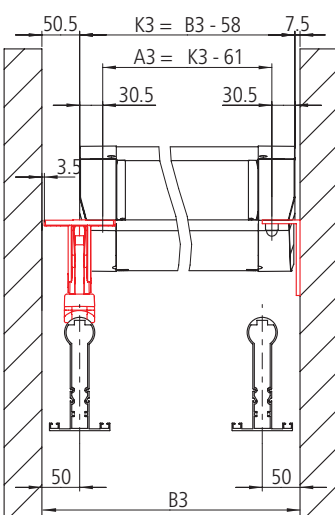
Legende:  
 A1 = Achsmaß der Beschattung  
 K1 = Kassettenbreite 1  
 B1 = Breite Wandansatz

**Montagevariante mit einseitiger Begrenzung im Wandversatz**  
 Befestigung mit Wandwinkel und Stützfuß top.



**Montagevariante Reihenanlage mit Balkonausschnitt Mitte**

Legende:  
 A2 = Achsmaß der Beschattung  
 K2 = Kassettenbreite 2  
 B2 = Balkonbreite



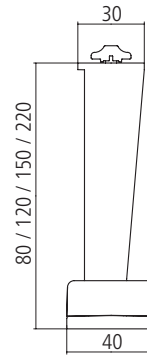
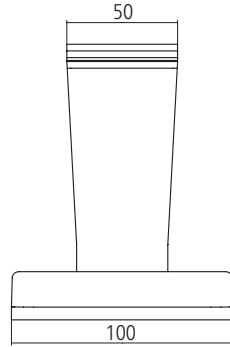
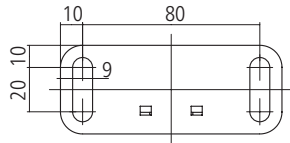
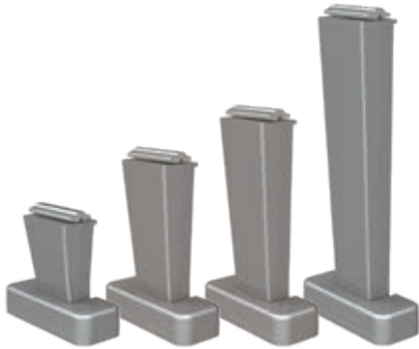
Legende:  
 A3 = Achsmaß der Beschattung  
 K3 = Kassettenbreite 3  
 B3 = Breite lichtetes Maß Mauerwerk

**Montagevariante beidseitige Begrenzung und Wandversatz**  
 Befestigung direkt am Mauerwerk mit Wandwinkeln und Stützfuß top  
 verstellbar für Reihenanlage

## Stützfüße

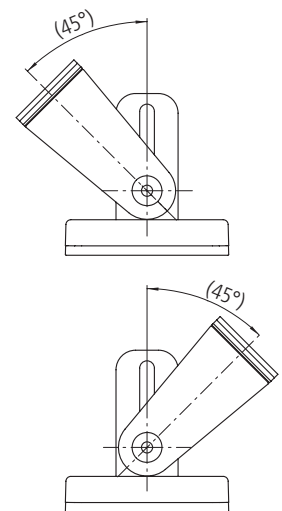
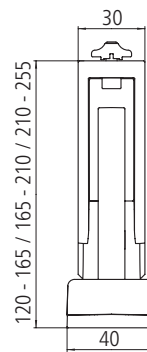
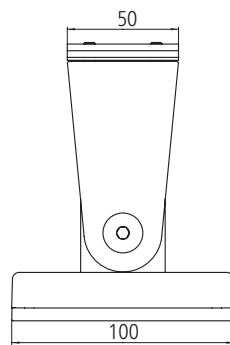
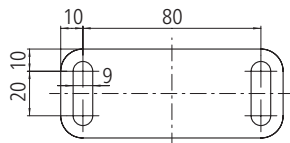
### Stützfuß top

Höhe: 80 mm, 120 mm, 150 mm und 220 mm



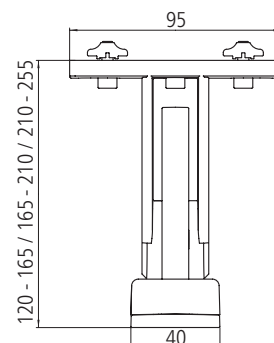
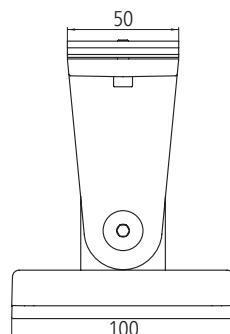
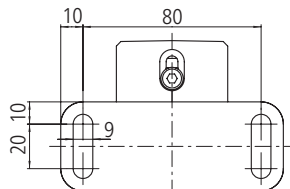
### Stützfuß top, verstellbar

Höhe: 120 mm – 165 mm, 165 mm – 210 mm, 210 mm – 255 mm  
Der Winkel des Stützfußes ist bis 45° verstellbar. Bis zu einem Winkel von 4° ist das Stützfußunterteil nicht sichtbar.



### Stützfuß top, verstellbar für Reihenanlage

Höhe: 120 mm – 165 mm, 165 mm – 210 mm, 210 mm – 255 mm



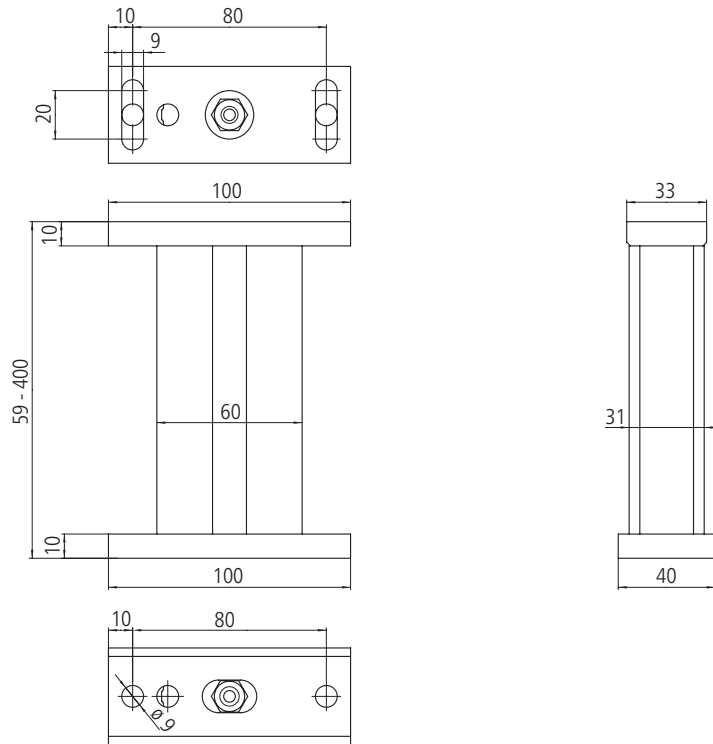
**Spezial-Stützfüße**

**Stützfuß spezial**

59 – 400 mm Maßanfertigung



Montage Stützfuß spezial

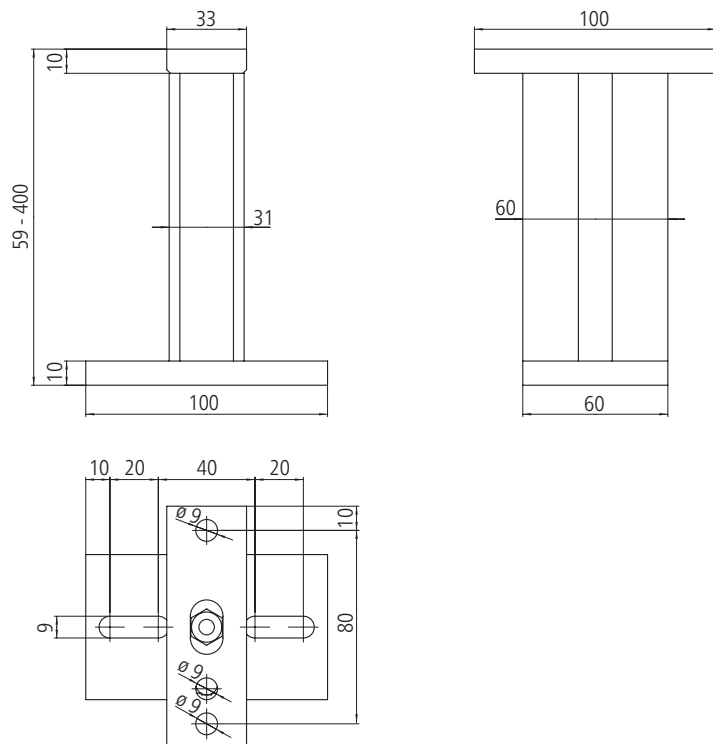


**Kreuzstützfuß**

59 – 400 mm Maßanfertigung



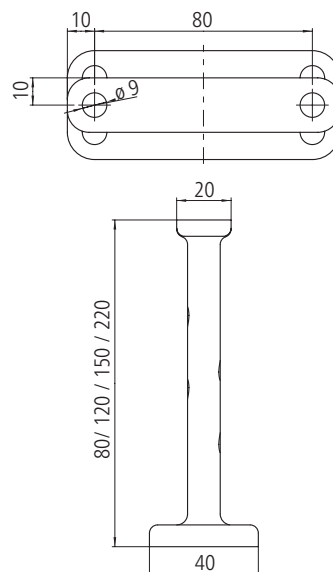
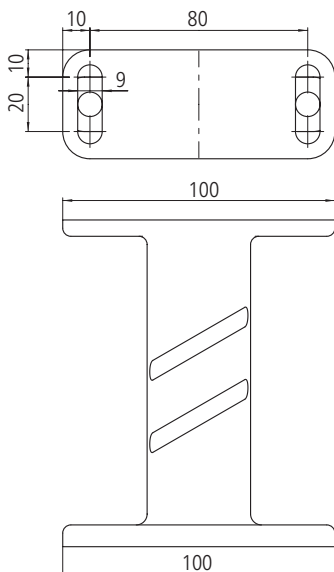
Montage Kreuzstützfuß



Weitere Stützfüße

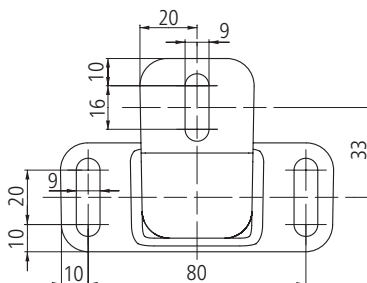
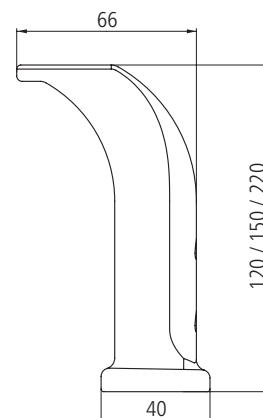
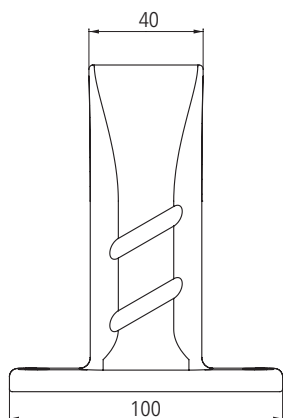
**Stützfuß modern**

Höhe: 80 mm, 120 mm, 150 mm und 220 mm



**Nischenstützfuß**

Höhe: 120 mm, 150 mm und 220 mm

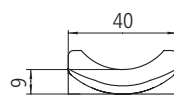
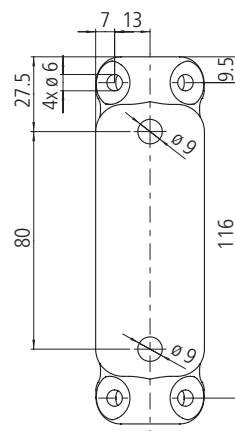


**Montage auf weinor Terrasse**

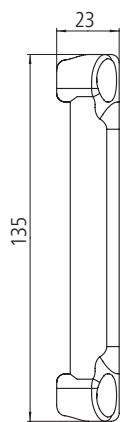
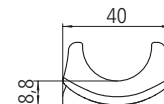
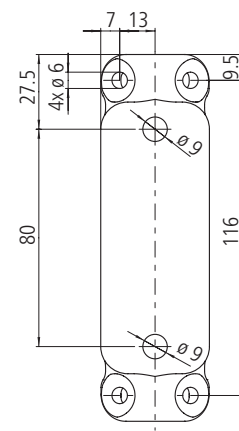
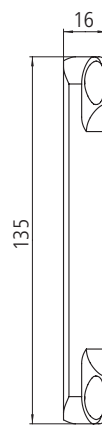


Montage auf einem Terrassendach Terrasse

**Montageplatte Stützfuß**  
für Dachträger 150 für weinor  
Terrazza L



**Montageplatte Stützfuß**  
für Dachträger 110 für weinor  
Terrazza S

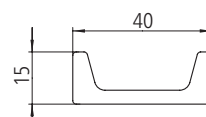
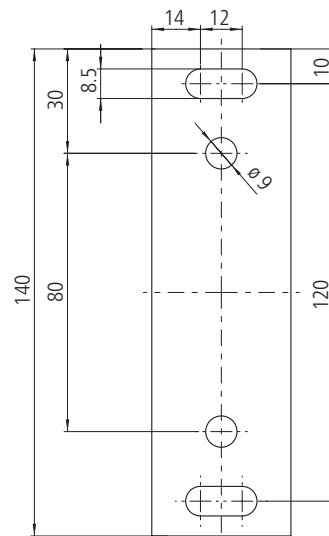


Für die Befestigung der Montageplatten 110 und 150 wird die Senkblechschraube DIN7982-5.5x19-C-A2-Tx benötigt.

**U-Profil für Finne**



Montage mit U-Profil auf Finne

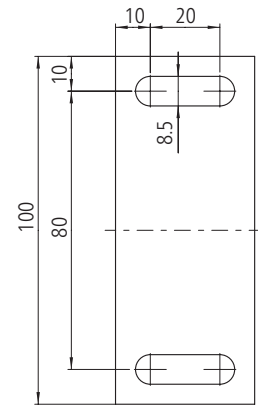




## Unterlegplatten für Stützfüße



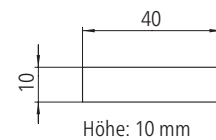
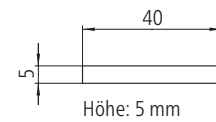
Montage mit Unterlegplatte



Unterlegplatte 5 mm



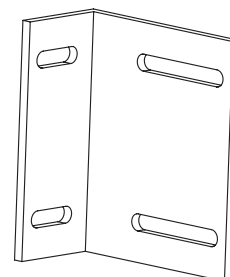
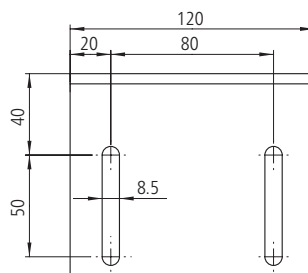
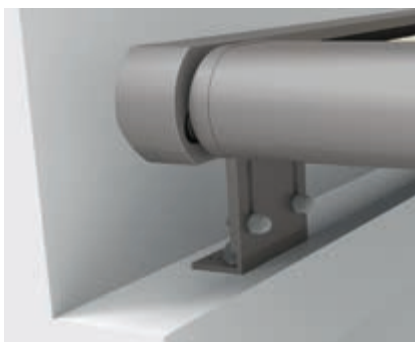
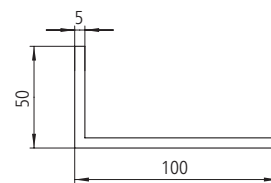
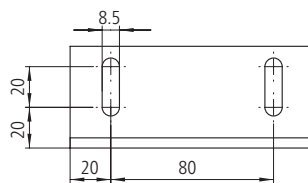
Unterlegplatte 10 mm



## Spezialbefestigungen

### Z-Formwinkel

(2 Wandwinkel 100x50x5x120 mm)

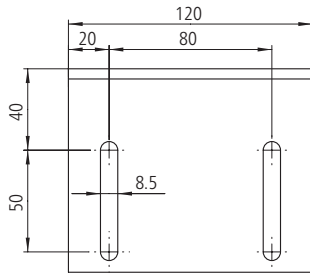
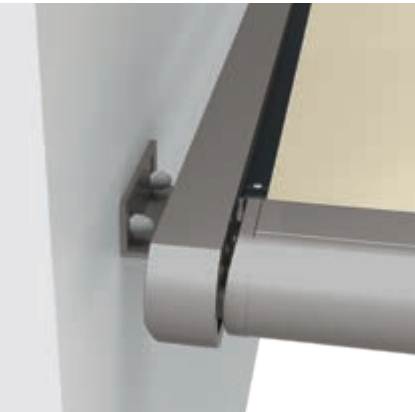
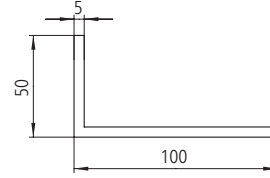
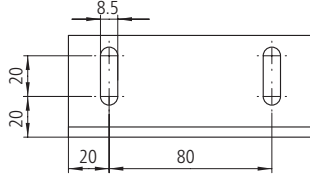


Montage mit Z-Formwinkel an seitlicher Wand oder Nische

# WGM Top Montage

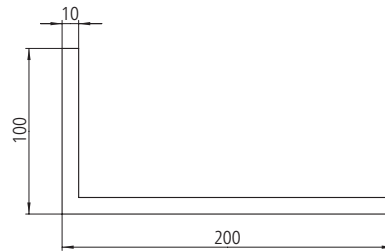
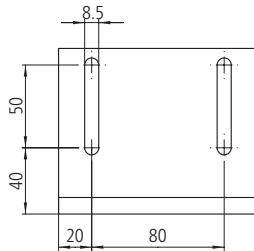
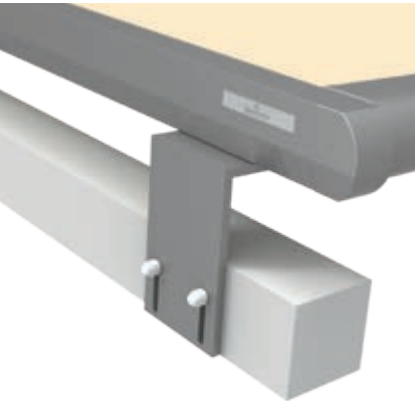
## Spezialbefestigungen

**Wandwinkel** (100x50x5x120 mm)



Montage seitlich an einer Wand

**Langwinkel** (200x100x10x120 mm)



Montage mit Langwinkel seitlich z. B. am Wintergarten

