



Zubehör

LED-Beleuchtung | Heizsystem Tempura

Jede Minute, die Terrassennutzer länger im Freien verbringen können, zählt! Deshalb hat weinor intelligentes Zubehör rund um Markisen, Terrassendächer und Glasoasen® entwickelt. Mit ihrer warmen Lichtfärbung schafft die **LED-Beleuchtung** eine stimmungsvolle Atmosphäre und verlängert die Nutzungsdauer der Terrasse erheblich. Basierend auf moderner Technologie, sorgen die innovativen LEDs für beträchtliche Energieeinsparungen. Die weinor **Heizsysteme Tempura** und **Tempura Quadra** lassen sich nahezu überall befestigen, sind einfach nachrüstbar und spenden wohlige Wärme.






LED-Beleuchtung



Energiesparende LED-Technik in zeitlos schönem Design

LED-Lichtleisten von weinor verleihen jeder Terrasse eine besondere Note: Mit ihrer warmen Lichtfärbung schaffen sie eine stimmungsvolle Beleuchtung und verlängern die Nutzungsdauer der Terrasse erheblich. Basierend auf moderner LED-Technologie, sorgen die innovativen Lichtleisten für beträchtliche Energieeinsparungen. Und auch die lange Lebensdauer der Leuchtdioden von rund 30.000 Stunden trägt zur Ressourcenschonung bei. LED-Lichtleisten von weinor lassen sich mit der BiConnect oder Somfy io-homecontrol® Funktechnologie bedienen und sogar dimmen.

Lichtleiste LED | LED Design rund/eckig | 3Spot rund/eckig | RGB Stripe

Varianten der LED-Lichtleisten	Lichtleiste LED	Lichtleiste LED Design rund/eckig	Lichtleiste 3Spot rund/eckig	LED-Leiste RGB Stripe
				
Technik				
Max. Breite	650 cm	650 cm	650 cm	500 cm
Max. Strahlerzahl	11	11	3	60 LED/m
Leistungsgröße (B x H)	75 x 89 mm	80 x 51 mm	80 x 51 mm	31 x 65 mm
Leistungsaufnahme	2,6 Watt/LED-Leuchte	2,6 Watt/LED-Leuchte	2,6 Watt/LED-Leuchte	4,9 Watt/m
Lichtausbeute	187 Lumen/Spot	187 Lumen/Spot	187 Lumen/Spot	ca. 98 Lumen/m
Lichtfarbe	weiß	weiß	weiß	48 Farben, 3 weiß
IP Schutzart	IP 44	IP 44	IP 44	IP 33
Montagevarianten	Wand-, Deckenmontage, Montage direkt ans Produkt			
Design				
47 Standard-Gestellfarben	●	●	●	●
Über 150 andere RAL-Farben	○	○	○	○
9 WiGa-Trend-Farben	●	●	●	●
Andere Strukturfarben	○	○	○	○
Steuerung				
Funksteuerung BiConnect (dimmbar)	○	○	○	○
Funksteuerung Somfy io (dimmbar)	○	○	○	○ Farbverstellung und dimmbar an der Leiste
Funksteuerung Somfy RTS (nicht dimmbar)	○	○	○	○ Farbverstellung und dimmbar an der Leiste
Drahtgebundener Schalter (nicht dimmbar)	●	●	●	○ Farbverstellung und dimmbar an der Leiste
Zubehör/Befestigung				
Befestigung Standard:	Wandmontage	Deckenmontage o. Dachträgermontage Terrazza	Dachträgermontage Terrazza	Wandmontage
Befestigung optional:	zusätzliches Set zur Deckenmontage mit Befestigungswinkel	verstellbares Halterset für Wandmontage		
Verkabelungszubehör Standard:		Verbindungskabel 3,2 m zur Verbindung von 2 Lichtleisten	Verbindungskabel 2,5 m zur Verbindung von 2 Lichtleisten bzw. 2 x 2,5 m für 3 Lichtleisten	10 m Anschlusskabel zur Steuerung
Verkabelungszubehör optional:		2,5 m Kabelschiene mit Klebeband	2,5 m Kabelschiene mit Klebeband	
Bewegungsmelder 	○ Die LED Lichtleisten lassen sich optional mit einem Bewegungsmelder, beispielweise von Busch-Jäger oder Gira kombinieren (nicht mit Funksteuerung machbar).			

● Standard ○ Option — nicht erhältlich

Energieeffizienz



Lichtleisten LED – 30.000 Leuchtstunden bei kleinstem Energieverbrauch

Mit ihrem zeitlosen, formschönen Design passen die weinor Lichtleisten nicht nur zu weinor Produkten:

- Made in Germany: Entwicklung durch weinor sichert Qualität und Ersatzlieferung
- einfacher Austausch einzelner LED-Leuchten möglich
- Lebensdauer 30.000 Stunden
- energiesparend: minus 85 % Energieverbrauch im Vergleich zu Halogenlicht
- dimmbar mit Funksteuerung BiConnect oder Somfy io-homecontrol®



Neu: LED-Leiste RGB Stripe

Mit 60 farbigen LEDs je Meter und einer fein abgestimmten Streuscheibe erzeugt die LED-Leiste RGB Stripe ein gleichmäßig verteiltes und stimmungsvolles Licht.

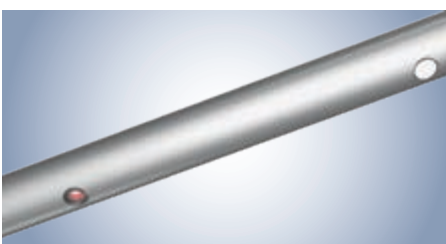
- 48 Farb- und 3 Weißtöne wählbar
- ca. 4,9 Watt Leistung je Meter, abhängig von der eingestellten Farbe
- max. 5 Meter Länge
- überall montierbar
- zeitloses, formschönes Design

Lichtleiste LED und LED Design rund/eckig

Maße und Anzahl der LED-Leuchten

Breite der Lichtleiste in cm	Anzahl der LED-Einzelspots	Breite der Lichtleiste in cm	Anzahl der LED-Einzelspots
150 – 164	2	385 – 439	7
165 – 219	3	440 – 494	8
220 – 274	4	495 – 549	9
275 – 329	5	550 – 604	10
330 – 384	6	605 – 650	11

Die LED-Spots in den Lichtleisten sind grundsätzlich symmetrisch angebracht. Bei Reihenanlagen kann es zu ungleichmäßigen Abständen an den Kopplungsstellen kommen.



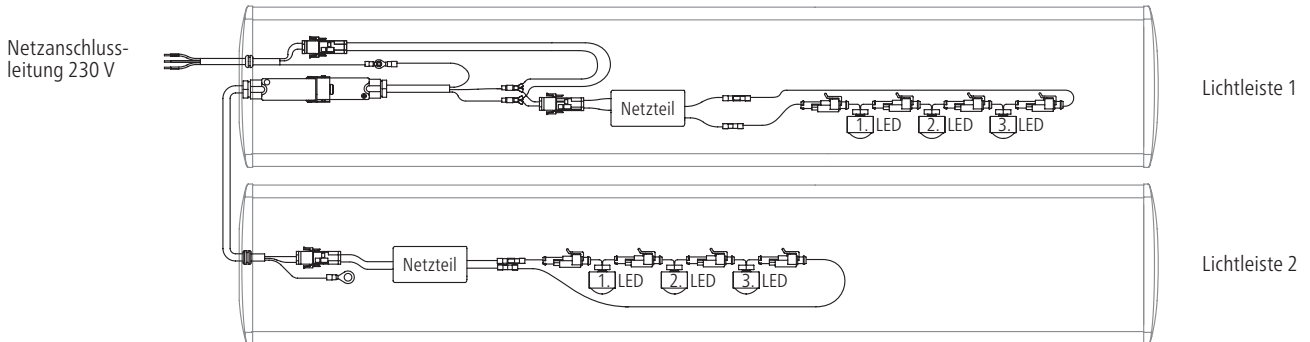
Links: defekter Spot

LED-Spot Ausfallanzeige

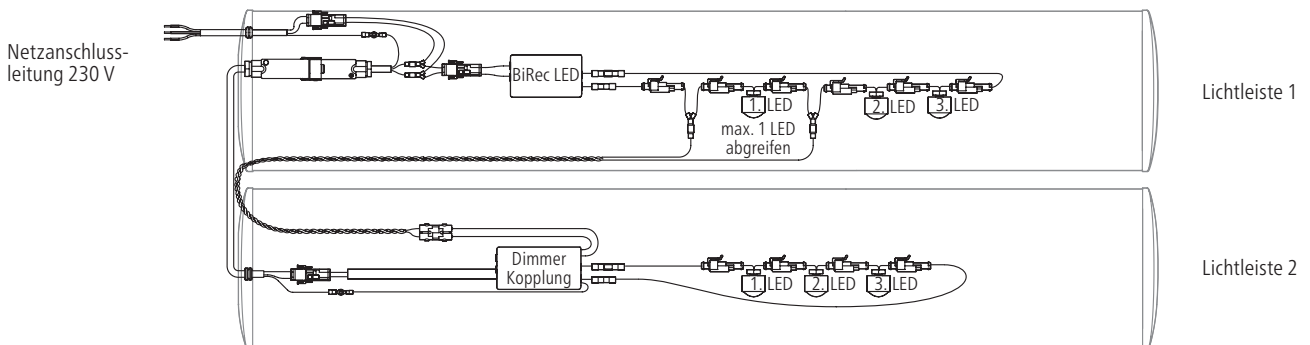
Patenterte Ausfallanzeige eines LED-Spots: Ein defekter Spot wird mit einem roten Signal angezeigt. Die restlichen Spots leuchten weiterhin.

Übersicht Schaltplan für LED-Design rund/eckig

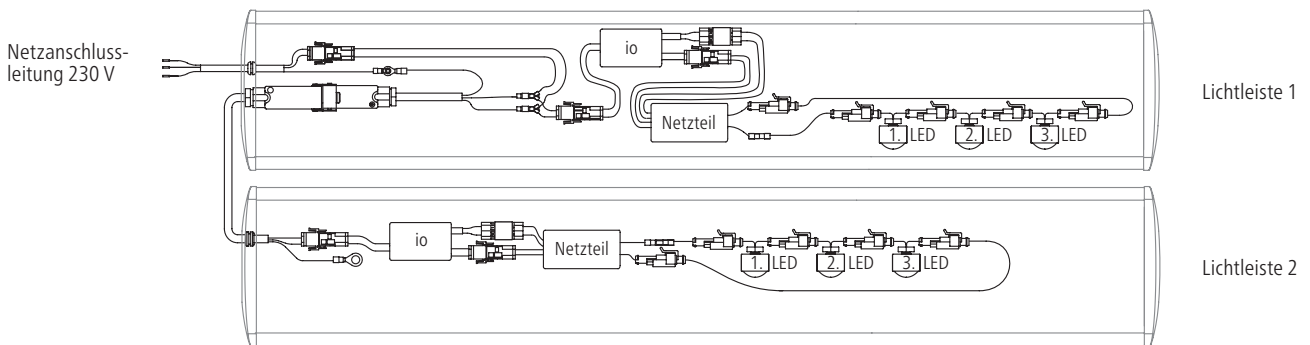
1. Schaltplan konventionell



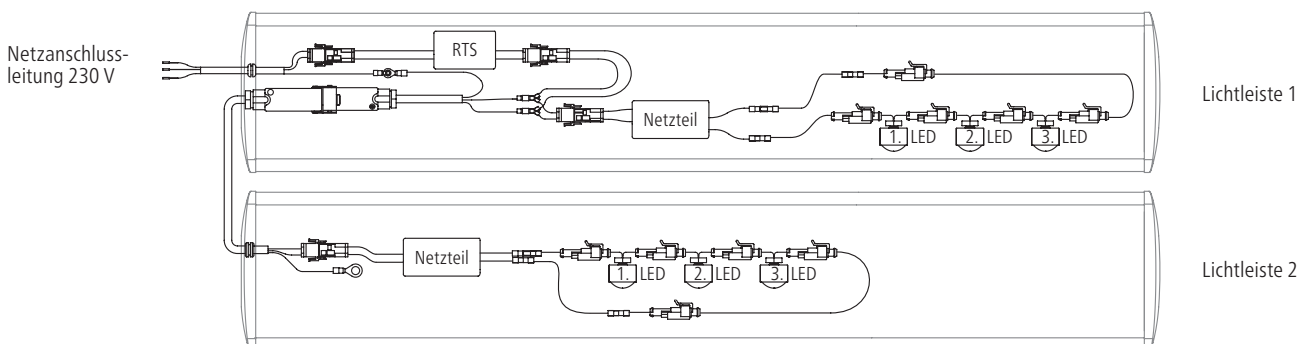
2. Schaltplan für BiConnect Steuerung



3. Schaltplan für Somfy io-homecontrol® Steuerung



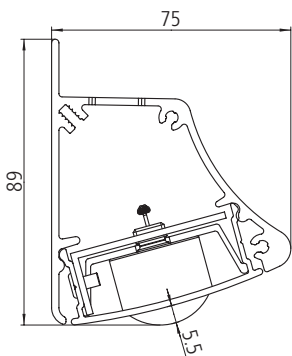
4. Schaltplan für Somfy RTS Steuerung



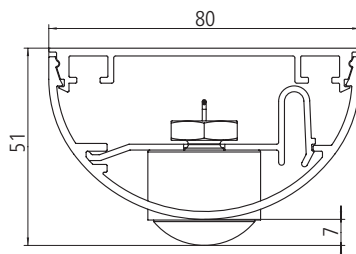
Schematische Darstellung der Lichtleisten für eine Kopplung. Lichtleisten können sowohl einzeln, als auch mit weiteren Kopplungen ausgeführt werden.

Querschnitte

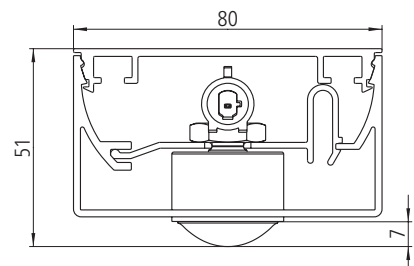
Lichtleiste LED



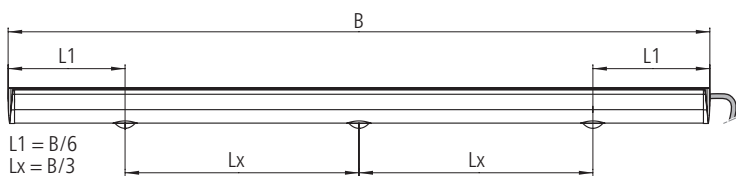
Lichtleiste LED Design rund/
3Spot rund



Lichtleiste LED Design eckig/
3Spot eckig

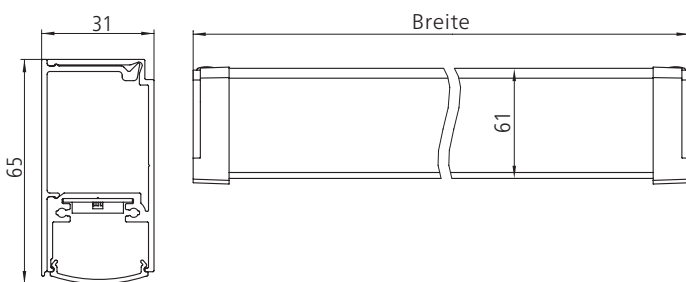


LED Design 3Spot rund/eckig: Position der LED-Spots und Kabelausgang

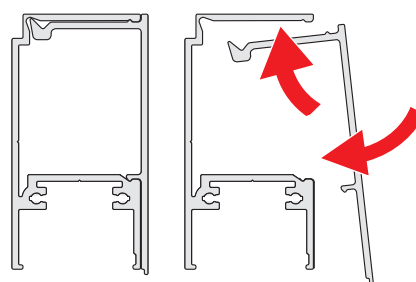


- LED Design 3Spot rund/eckig unter 1640 mm Länge nicht möglich
- Die Lichtleiste LED Design 3Spot rund/eckig hat immer 3 LED-Spots. Es sind maximal 3 Lichtleisten zu einem Paket koppelbar.
- Wenn mehr Lichtleisten gewünscht, müssen mehrere Pakete eingesetzt werden.
- Für ein Lichtleisten-Paket ist nur ein Funkempfänger notwendig.

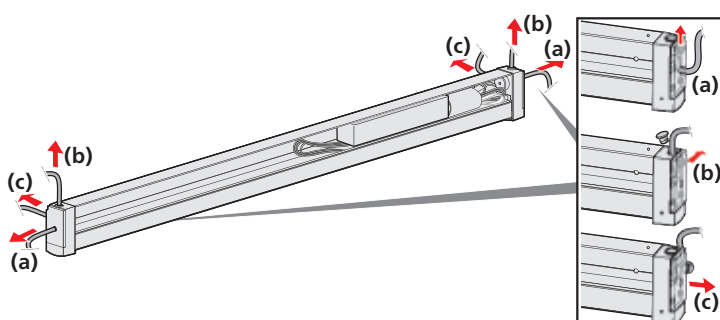
LED-Leiste RGB Stripe und Kabelausgang



Profilblende zum Einclippen



Die Befestigung und die innenliegende Steuerung werden durch die elegante Profilblende verdeckt.

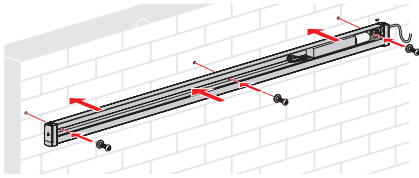


- Kabelausgang:** wahlweise links oder rechts
- (a) seitlich
 - (b) oben
 - (c) hinten

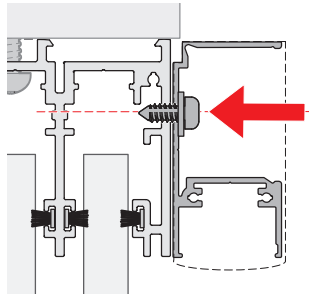
Montagemöglichkeiten

LED-Leiste RGB Stripe

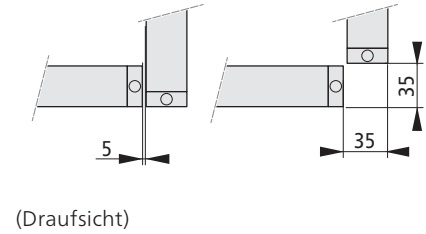
Montage an der Wand



Montage an w17 easy Oberschiene

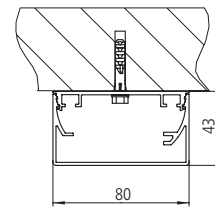
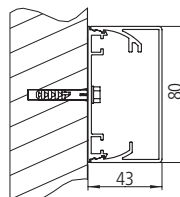
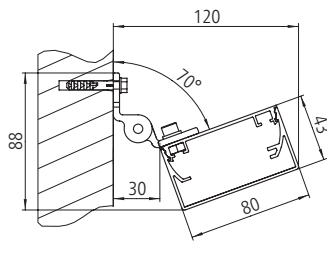
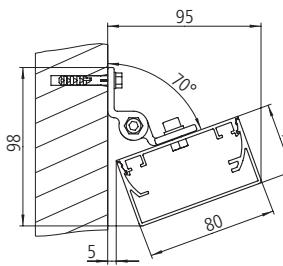
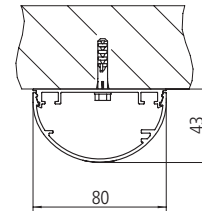
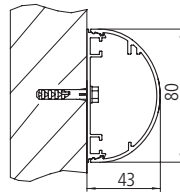
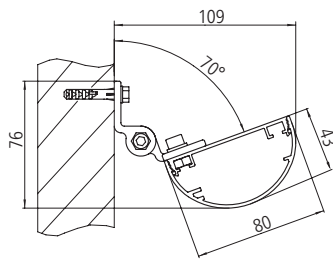
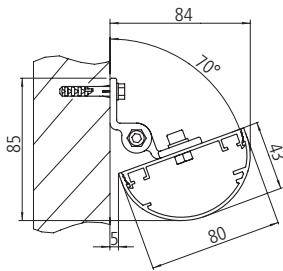


Eckmontage (90°)



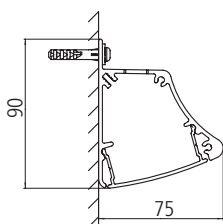
LED Design/3Spot/rund/eckig

Montage Lichtleiste an die Wand, Anwendung mit verstellbarem Halterset

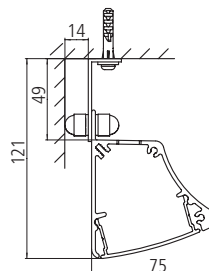
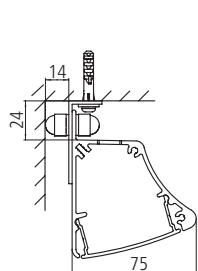


Lichtleiste LED

Montage an der Wand unter die Markise



Montage an der Decke



Minimaler Abstand

Maximaler Abstand

Deckenmontage oder Dachträgermontage z. B. an Terrasse möglich

Hinweis: Montage der LED-Leiste in wettergeschützter Lage und mit der Leuchtfläche immer nach unten

Heizsystem Tempura



Terrassenheizung Tempura – kleine Heizung, große Leistung

Das weinor Heizsystem Tempura sorgt für schnelle, angenehme Wärme auf der Terrasse. Es lässt sich überall befestigen, ist einfach nachrüstbar und spendet abends und in der kühleren Jahreszeit wohlige Wärme. Die Infrarotstrahlen sind sofort nach dem Einschalten spürbar. Langes Vorwärmen wie bei anderen Heizsystemen (z.B. Mittelwellen- oder Dunkelstrahlern) entfällt. Bei Bedienung mit der BiConnect oder Somfy io-homecontrol® Funksteuerung von weinor ist die Heizleistung der Tempura fein abgestuft dimmbar. Für zielgerichtete Wohlfühltemperatur kann der Neigungswinkel jederzeit nach Wunsch eingestellt werden. Die Tempura gibt es in 2 Varianten: **Tempura** in klassischer runder Optik und **Tempura Quadra** in moderner eckiger Ausführung.

Tempura Quadra wurde ausgezeichnet mit:



reddot award 2018
winner



Beste Qualität
made in Germany



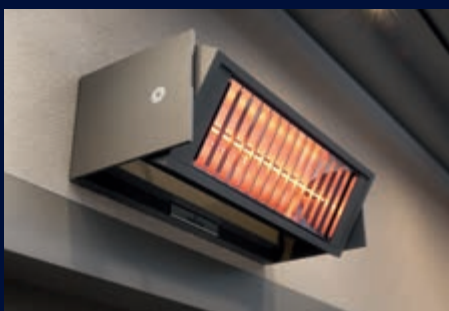
Tempura und Tempura Quadra werden in Deutschland entwickelt und hergestellt. Die weinor Pulverbeschichtung ermöglicht höchste Qualität und größte Farbvielfalt.

Heizsystem Tempura Vorteile



Heizsystem Tempura – 2 Varianten für jeden Wohnstil

Je nach individuellem Geschmack sind 2 Varianten wählbar: die klassische **Tempura** in eher runder Optik und die **Tempura Quadra** in eckiger Ausführung. Die kompakten Heizsysteme fügen sich dezent in jeden Architektur- und Wohnstil ein.



Energiesparende Infrarotwärme direkt nach dem Einschalten

Die wärmenden Infrarotstrahlen des Heizsystems sind sofort nach dem Einschalten spürbar. Langes Vorwärmen wie bei anderen Heizsystemen (z. B. Mittelwellenstrahlern) entfällt. In der Tempura Quadra filtern neue Infrarotröhren sogar bis zu 99 % der sichtbaren Lichtstrahlen. In Verbindung mit der BiConnect oder Somfy io-homecontrol® Funksteuerung lässt sich die Heizleistung der Tempura fein abgestuft dimmen. Hinweis: Beim Ein- und Ausschalten ist ein Spannungsknacken möglich.



Schwenkbares Gehäuse – einfach zu montieren

Das Gehäuse der Heizsysteme lässt sich stufenlos auf- und abschwenken. Die Wärmestrahlung kann so zielgenau ausgerichtet werden. Per Universalhalter lassen sich die Tempura und Tempura Quadra an jeder Wand anbringen. Mit einem Spezialhalter kann die Tempura Quadra direkt an der weinor Markise Opal Design II und die runde Tempura darüber hinaus noch an der weinor Markise Semina Life befestigt werden.



Tempura Quadra

Unterbringung der Funkkomponenten

Während die Funkempfänger bei der Tempura in der optionalen Designleiste untergebracht werden können, sind sie bei der Tempura Quadra in den Sockel integrierbar.



Tempura mit Designleiste



Überhitzungsschutz und Spritzwasserfestigkeit

Die Tempura ist für die Nutzung im Freien konstruiert. Spritzwasserschutz wie z. B. eine Glasscheibe ist nicht erforderlich. TÜV-geprüft, Schutzklasse I, Schutzart IP 24.



www.tuv.com
IP 24

Heizsystem Tempura Technik

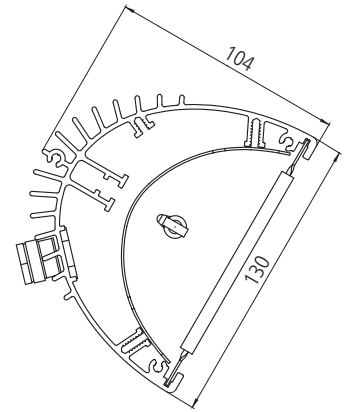
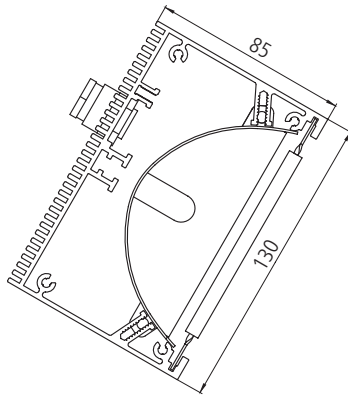
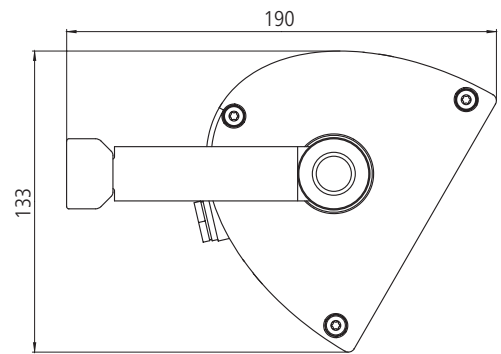
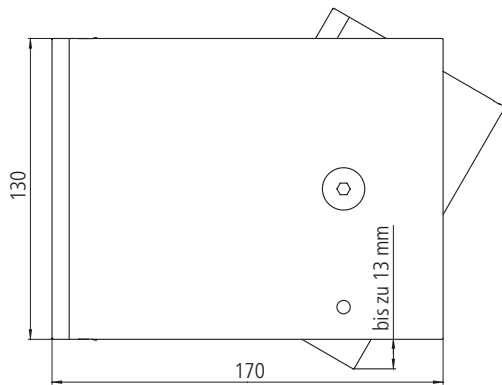
Terrassenheizung Tempura Quadra und Tempura im Überblick

Heizsystem	Tempura Quadra	Tempura
Technik		
Abmessungen (Breite x Höhe x Tiefe)	40,5 cm x 13 cm x 17 cm; 40,5 cm x 13 cm x 9 (für Opal Design II)	46 cm x 13 cm x 10,4 cm
Leistung/Leistungsaufnahme	230 Volt, 50 Hertz, 1.500 Watt	230 Volt, 50 Hertz, 1.500 Watt
Gewicht	4,4 kg (Universal); 3 kg (für Opal Design II)	2,6 kg
Schwenkradius		
Universal Wandmontage	40°	40°
Befestigung Opal Design II	15°	40°
Befestigung Semina Life	—	15°
Montagevarianten		
Universelle Wandmontage	●	●
Halter zur Befestigung an Opal Design II	●	●
Halter zur Befestigung an Semina Life	—	●
Halterung 260 zur Befestigung an Terrazza Pure Dachrinne oder an der Wand und Decke	○	—
Design		
47 Standard-Gestellfarben	●	●
Über 150 andere RAL-Farben	○	○
9 WiGa-Trend-Farben	●	●
Andere Strukturfarben	○	○
Steuerung		
Funksteuerung (weitere Informationen siehe tech. Folder Steuerung und Motoren)	○ BiConnect BiRec HD (dimmbar) ○ Heating Receiver Variation io 1.5 kW STAS3/STAK3 (dimmbar)	○ BiConnect BiRec HD (dimmbar) ○ Heating Receiver Variation io 1.5 kW STAS3/STAK3 (dimmbar)
Fest verdrahtet (Schalter bauseits)	●	●
Verkabelung	0,4 m Silikonkabel, Hirschmannkupplung inkl. 1,5 m Kabel mit Schuko-Stecker zur Inbetriebnahme (nicht für den dauerhaften Einsatz geeignet)	
Qualität		
	Made in Germany	
	TÜV geprüfte Sicherheit (GS-Zertifiziert); Schutzart IP 24; Schutzklasse I	

● Standard ○ Option — nicht erhältlich

Schnittzeichnungen und Montagevarianten Tempura Quadra/Tempura

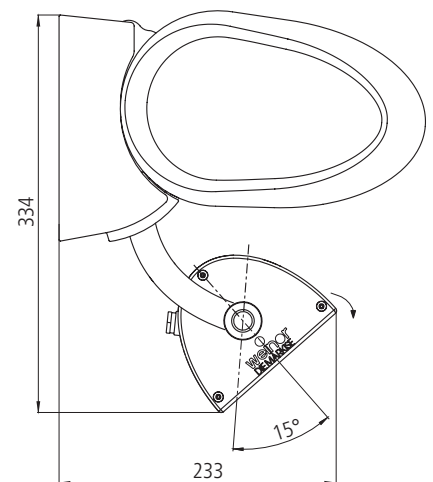
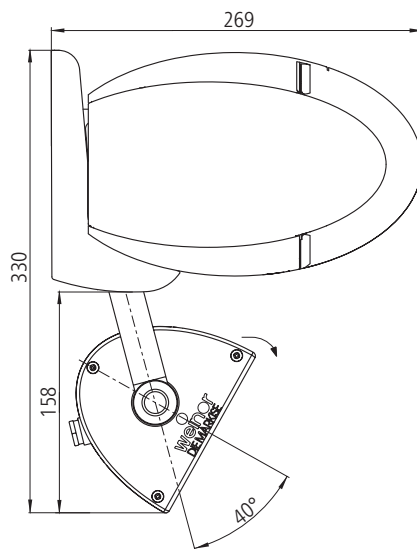
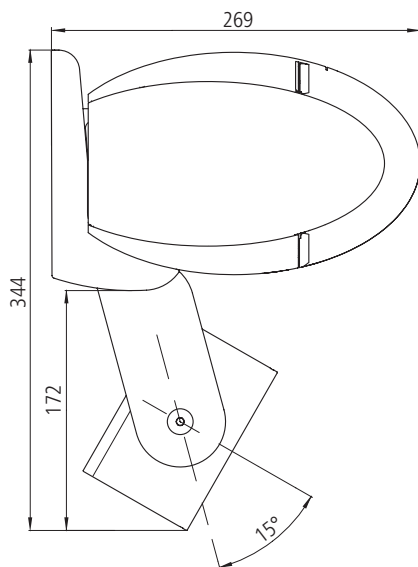
Schnittzeichnungen



Tempura Quadra

Tempura

Befestigung mit Spezialhalter



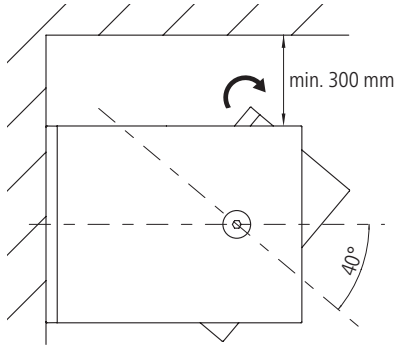
Die Tempura Quadra an Opal Design II ist stufenlos um 15° schwenkbar.

Die Tempura an der Opal Design II ist stufenlos um 40° schwenkbar.

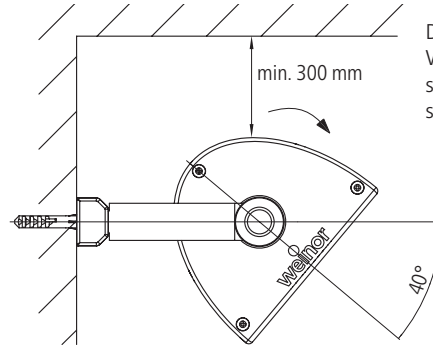
Die Tempura an der Semina Life ist stufenlos um 15° schwenkbar.

Schnittzeichnungen und Montagevarianten Tempura Quadra/Tempura

Wandbefestigung Tempura Quadra/Tempura

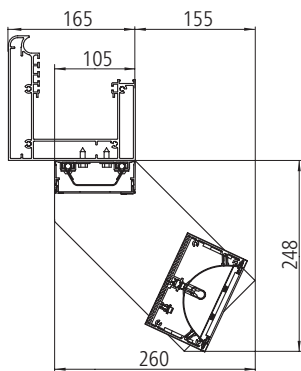


Die Tempura Quadra ist bei Wandmontage stufenlos um 40° schwenkbar.

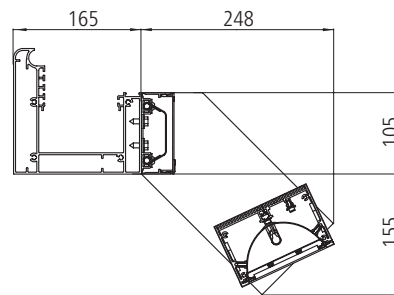


Die Tempura ist bei Wandmontage stufenlos um 40° schwenkbar.

Befestigung der Tempura Quadra an der Terrasse Pure Dachrinne oder an der Wand und Decke mit Halterung 260

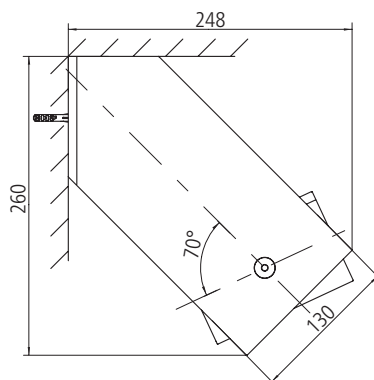


Befestigung ohne UBE mit Sottezza II möglich

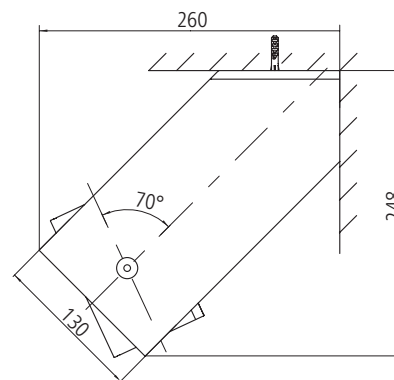


Befestigung mit UBE ohne Sottezza II möglich

Wand- und Deckenbefestigung Tempura Quadra mit Halterung 260



Wandmontage



Deckenmontage

