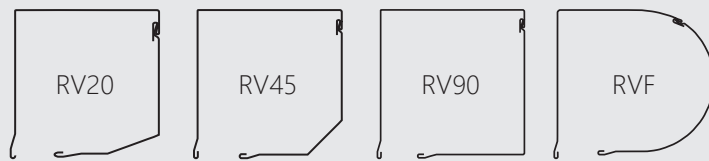


Infos zu unseren Elementsystemen

Mögliche Kastenformen:



Verfügbare Standardantriebsarten:

Motor:

- Somfy oder Siral mit elektronischer Endabschaltung
- Somfy oder Siral mit Funktechnologie
- Somfy Solarmotoren

Federantrieb:

- Mit Riegel zur unteren Befestigung
- Mit Aluhandgriff oder versenkter Griffmulde in der Endschiene

Kurbelantrieb:

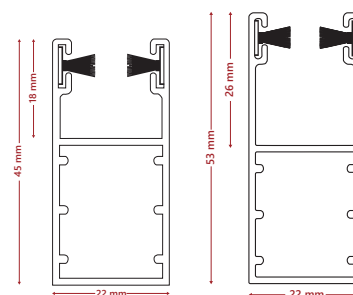
- Kurbel in Wunschlänge in Grau oder Weiss
- Mit Klemm- oder Magnetkurbelhalter
- Wanddurchführung in verschiedenen Abschrägungen



Maximale Masse der Profile			
	max. Breite	max. Höhe	max. Fläche
C37	3,0 m	3,5 m	6,2 m ²
AL6/28	2,5 m	2,9 m	6,0 m ²
ALB6/28	2,2 m	2,0 m	3,4 m ²
AL8/28	3,0 m	2,5 m	6,5 m ²
ALB8/28	3,0 m	2,5 m	6,5 m ²
C42	3,5 m	2,8 m	7,0 m ²
C52	3,5 m	3,0 m	7,5 m ²
C37 RC2	2,0 m	2,3 m	4,9 m ²

Je nach Antriebsart kann die maximale Fläche abweichen.

Standard-Führungsschienen:



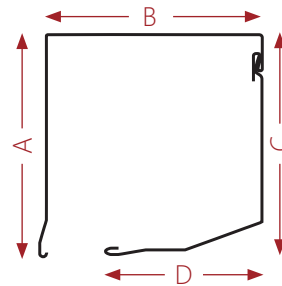
H17, bis 4 m²

H25, ab 4m²

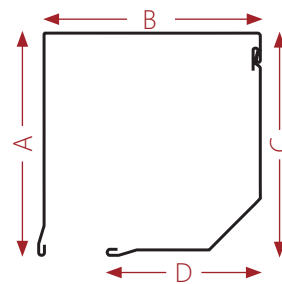
Infos zu unseren Elementsystemen

Kastengrößen

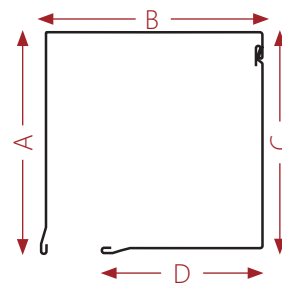
RV20 Kastenmasse in mm						
	125	137	150	165	180	205
A	132	144	157	172	187	213
B	127	139	153	169	184	208
C	127	140	153	169	184	209
D	87	103	120	130	147	168



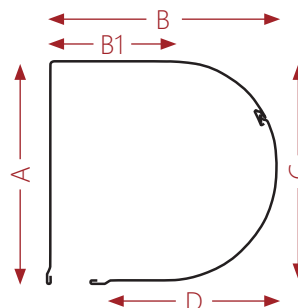
RV45 Kastenmasse in mm							
	125	137	150	165	180	205	230
A	132	144	157	172	187	213	239
B	127	139	153	169	184	208	231
C	127	140	153	169	184	209	232
D	88	104	112	128	140	165	189



RV90 Kastenmasse in mm						
	125	137	150	165	180	205
A	132	144	157	172	187	213
B	127	139	153	169	184	208
C	127	140	153	169	184	209
D	98	104	114	129	142	167



RVF Kastenmasse in mm					
	137	150	165	180	205
A	142	157	172	187	212
B	142	154	173	188	214
B1	78	84	94	101	115
C	140	153	170	185	211
D	111	118	141	153	178



Standardfarben zu unseren Profilen

Farbe	ähnlich RAL	ähnl. VSR	AL6/28 AL8/28	ALB6/28 ALB8/28	C37	C42	C52	C37 RC2
Weiss	9016 Verkehrsweiss	010	● NCS S 0502-B		●	● ¹	● ¹	●
Reinweiss	9010 Reinweiss	901	● NCS S 0502-Y		●			
Cremeweiss	9001 Cremeweiss		●		●	●	●	●
Perlweiss	1013 Perlweiss		●					
Creme						● ¹	● ¹	● ¹
Grünbeige	1000 Grünbeige	909	▲ NCS S 2020-G90Y					
Hellbeige		240	● NCS S 2010-Y30R		●	● ¹	● ¹	● ¹
Dunkelbeige		110	● NCS S 4010-Y50R		● ¹	● ¹	● ¹	
Chromgelb	1007 Narzissengelb	720	▲					
Bronze		780	●		Auf Anfrage			
Rehbraun	8023 Orangebraun		▲ NCS S 6030-Y40R					
Braun	8014 Sepiabraun	071	● NCS S 8010-Y50R		● ¹	● ¹	● ¹	● ¹
Lichtgrau	7035 Lichtgrau	904	●		●		●	
Achatgrau	7038 Achatgrau	130	●		● ¹	● ¹	● ¹	● ¹
Steingrau	7030 Steingrau		▲		●		●	
Weissaluminium	9006 Weissaluminium	140	●		●	●	●	●
Graualuminium	9007 Graualuminium	907	●		●	●	●	
Grau			▲ NCS S 6500-N					
Umbragrau	7022 Umbragrau				●	●	●	
Eisenglimmer	DB 703 Eisenglimmer		●		●	●	●	
Blaugrau			▲ NCS S 7010-B10G					
Anthrazitgrau	7016 Anthrazitgrau		●		●	●	●	●
Blassgrün		080	●					
Waldgrün			▲ NCS S 5540-G					
Moosgrün	6005 Moosgrün	220	● NCS S 7020-B90G		●		●	
Tannengrün	6009 Tannengrün				●	●	●	
Terrakotta	3013 Tomatenrot	120	● NCS S 3560-Y80R		Auf Anfrage			
Rubinrot	3003 Rubinrot		▲					
Purpurrot	3004 Purpurrot	330	● NCS S 3560-R		●			
Oxidrot	3009 Oxidrot		▲					
Taubenblau	5014 Taubenblau	903	▲ NCS S 4030-R90B					
Türkisblau	5018 Türkisblau	908	▲					
Azurblau	5009 Azurblau	440	▲					
Ultramarinblau	5002 Ultramarinblau	906	▲					
Graublau	5008 Graublau		▲					

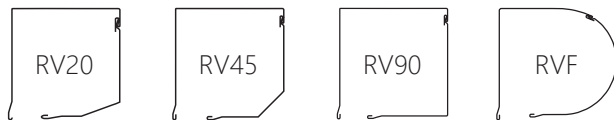
● = Standardfarbe | ▲ = Restposten (Preis für Standardfarbe wenn Lagermenge für Auftrag ausreicht) | 1 = nicht definiert
Achtung! Die abgebildeten Farben entsprechen nicht dem Original und können aus drucktechnischen Gründen abweichen.

Infos zum Element mit C37 Profil

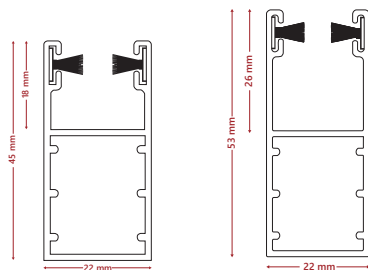
Max. Verwendungsbreite:	3,0 m	Nennstärke:	8,0 mm
Max. Verwendungshöhe:	3,5 m	Deckfläche:	37,0 mm
Max. Fläche:	6,2 m ²	U-Wert:	1,5
Gewicht / m ² :	3,5 kg	Lärmreduktion R:	10 dB



Mögliche Kastenformen:



Standardführungen zu Elementkästen:



bis 4 m²

ab 4 m²

Im Preis enthalten:

Selbstroller	Stossriegel, Griffmulde Schwarz, Knotenkette, Führungsschienenabschluss unten
Getriebe	Schneckengetriebe, Kurbel, Kurbeldurchführung, Kurbelhalter
Motor	Ohne Motor, ohne Wand- und Handsender

Profil-Standardfarben

Farbe	ähnlich RAL
Weiss	9016 Verkehrsweiss
Reinweiss	VSR 901
Cremeweiss	9001 Cremeweiss
Hellbeige	VSR 240
Dunkelbeige ¹	
Braun ¹	8014 Sepiabraun
Lichtgrau	7035 Lichtgrau
Achatgrau ¹	7038 Achatgrau
Steingrau	7030 Steingrau
Weissaluminium	9006 Weissaluminium
Graualuminium	9007 Graualuminium
Umbragrau	7022 Umbragrau
Eisenglimmer	DB 703 Eisenglimmer
Anthrazitgrau	7016 Anthrazitgrau
Moosgrün	6005 Moosgrün
Tannengrün	6009 Tannengrün
Purpurrot	3004 Purpurrot

Das C37-Profil ist nicht beschichtbar.

¹ = nicht definiert

Die Systemteile des Elements (Kasten, Führungen, Endschiene) sind in den Profil-Standardfarben beschichtbar.

Benötigte Kastengrößen

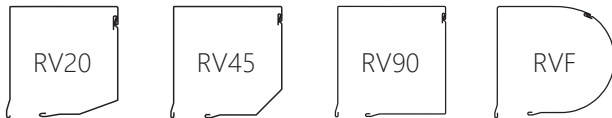
Form	Höhe in mm	1000	1200	1400	1600	1800	2000	2200	2400	2600	2800	3000	3200	3400
RV	SW 40	125	137	137	150	150	165	165	165	180	180	180	180	205
RV	SW 60	125	137	137	150	165	165	165	180	180	180	180	205	205
RVF	SW 40	137	137	137	150	150	165	165	180	180	180	205	205	205
RVF	SW 60	137	137	150	165	165	180	180	180	180	180	205	205	205

Infos zum Element mit AL6/28-Profil

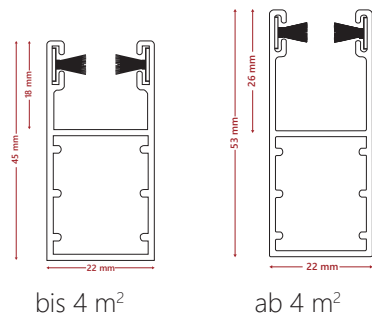
Max. Verwendungsbreite:	2,5 m	Nennstärke:	7,5 mm
Max. Verwendungshöhe:	2,9 m	Deckfläche:	28,0 mm
Max. Fläche:	6,0 m ²	U-Wert:	1,5
Gewicht / m ² :	4,1 kg	Lärmreduktion R:	10 dB



Mögliche Kastenformen:



Standardführungen zu Elementkästen:



Profil-Standardfarben

Farbe	ähnlich RAL
Weiss	NCS S 0502-B
Reinweiss	NCS S 0502-Y
Cremeweiss	RAL 9001 Cremeweiss
Perlweiss	RAL 1013 Perlweiss
Hellbeige	NCS S 2010-Y30R
Dunkelbeige	NCS S 4010-Y50R
Bronze	VSR 780
Braun	NCS S 8010-Y50R
Lichtgrau	RAL 7035 Lichtgrau
Achatgrau	RAL 7038 Achatgrau
Weissaluminium	RAL 9006 Weissaluminium
Graualuminium	RAL 9007 Graualuminium
Eisenglimmer	DB 703 Eisenglimmer
Anthrazitgrau	RAL 7016 Anthrazitgrau
Blassgrün	VSR 080
Moosgrün	NCS S 7020-B90G
Terrakotta	NCS S 3560-Y80R
Purpurrot	NCS S 3560-R

Im Preis enthalten:

Selbstroller	Stossriegel, Griffmulde Schwarz, Knotenkette, Führungsschienenabschluss unten
Getriebe	Schneckengetriebe, Kurbel, Kurbeldurchführung, Kurbelhalter
Motor	Ohne Motor, ohne Wand- und Handsender

Die Systemteile des Elements (Kasten, Führungen, Endschiene) sind in den Profil-Standardfarben beschichtbar.

Benötigte Kastengrößen

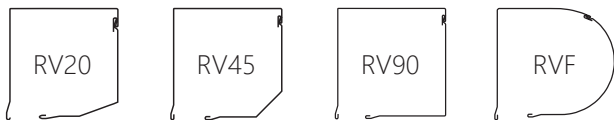
Form	Höhe in mm →	1000	1200	1400	1600	1800	2000	2200	2400	2600	2800
RV	SW 60	137	150	150	165	165	165	180	180	180	205
RVF	SW 60	137	150	150	165	165	165	180	180	180	205

Infos zum Element mit AL8/28-Profil

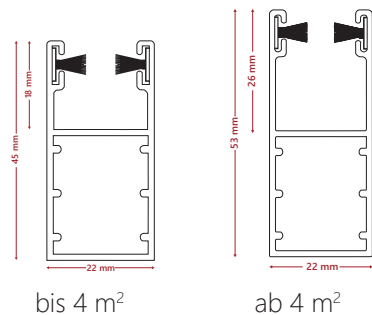
Max. Verwendungsbreite:	3,0 m	Nennstärke:	8,0 mm
Max. Verwendungshöhe:	2,5 m	Deckfläche:	28,0 mm
Max. Fläche:	6,5 m ²	U-Wert:	1,5
Gewicht / m ² :	4,1 kg	Lärmreduktion R:	10 dB



Mögliche Kastenformen:



Standardführungen zu Elementkästen:



Profil-Standardfarben

Farbe	ähnlich RAL
Weiss	NCS S 0502-B
Reinweiss	NCS S 0502-Y
Cremeweiss	RAL 9001 Cremeweiss
Perlweiss	RAL 1013 Perlweiss
Hellbeige	NCS S 2010-Y30R
Dunkelbeige	NCS S 4010-Y50R
Bronze	VSR 780
Braun	NCS S 8010-Y50R
Lichtgrau	RAL 7035 Lichtgrau
Achatgrau	RAL 7038 Achatgrau
Weissaluminium	RAL 9006 Weissaluminium
Graualuminium	RAL 9007 Graualuminium
Eisenglimmer	DB 703 Eisenglimmer
Anthrazitgrau	RAL 7016 Anthrazitgrau
Blassgrün	VSR 080
Moosgrün	NCS S 7020-B90G
Terrakotta	NCS S 3560-Y80R
Purpurrot	NCS S 3560-R

Im Preis enthalten:

Selbstroller	Stossriegel, Griffmulde Schwarz, Knotenkette, Führungsschienenabschluss unten
Getriebe	Schneckengetriebe, Kurbel, Kurbeldurchführung, Kurbelhalter
Motor	Ohne Motor, ohne Wand- und Handsender

Die Systemteile des Elements (Kasten, Führungen, Endschiene) sind in den Profil-Standardfarben beschichtbar.

Benötigte Kastengrößen

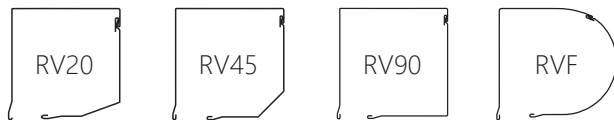
Form	Höhe in mm →	1000	1200	1400	1600	1800	2000	2200	2400
RV	SW 60	150	165	165	180	180	205	205	205
RVF	SW 60	150	165	165	180	180	205	205	205

Infos zum Element mit ALB6/28-Profil

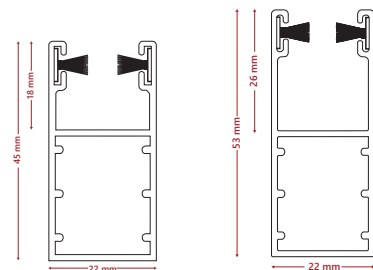
Max. Verwendungsbreite:	2,2 m	Nennstärke:	7,5 mm
Max. Verwendungshöhe:	2,0 m	Deckfläche:	28,0 mm
Max. Fläche:	3,4 m ²	U-Wert:	1,5
Gewicht / m ² :	4,1 kg	Lärmreduktion R:	10 dB



Mögliche Kastenformen:



Standardführungen zu Elementkästen:



bis 4 m²

ab 4 m²

Im Preis enthalten:

Getriebe	Schneckengetriebe, Kurbel, Kurbel-durchführung, Kurbelhalter
Motor	Ohne Motor, ohne Wand- und Handsender

Das ALB6/28 Profil ist nicht mit Selbstrollerantrieb erhältlich.

Profil-Standardfarben

Farbe	ähnlich RAL
Weiss	NCS S 0502-B
Reinweiss	NCS S 0502-Y
Cremeweiss	RAL 9001 Cremeweiss
Perlweiss	RAL 1013 Perlweiss
Hellbeige	NCS S 2010-Y30R
Dunkelbeige	NCS S 4010-Y50R
Bronze	VSR 780
Braun	NCS S 8010-Y50R
Lichtgrau	RAL 7035 Lichtgrau
Achatgrau	RAL 7038 Achatgrau
Weissaluminium	RAL 9006 Weissaluminium
Graualuminium	RAL 9007 Graualuminium
Eisenglimmer	DB 703 Eisenglimmer
Anthrazitgrau	RAL 7016 Anthrazitgrau
Blassgrün	VSR 080
Moosgrün	NCS S 7020-B90G
Terrakotta	NCS S 3560-Y80R
Purpurrot	NCS S 3560-R

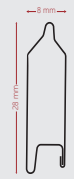
Die Systemteile des Elements (Kasten, Führungen, Endschiene) sind in den Profil-Standardfarben beschichtbar.

Benötigte Kastengrößen

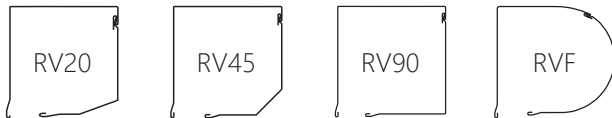
Form	Höhe in mm →	1000	1200	1400	1600	1800	2000
RV	SW 60	137	150	165	165	165	180
RVF	SW 60	137	150	165	165	165	180

Infos zum Element mit ALB8/28-Profil

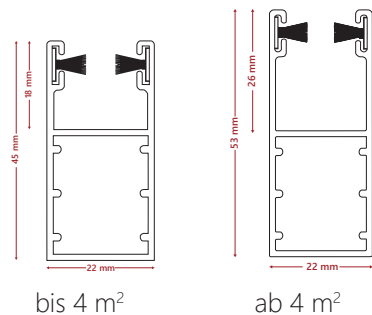
Max. Verwendungsbreite:	3,0 m	Nennstärke:	8,0 mm
Max. Verwendungshöhe:	2,5 m	Deckfläche:	28,0 mm
Max. Fläche:	6,5 m ²	U-Wert:	1,5
Gewicht / m ² :	4,1 kg	Lärmreduktion R:	10 dB



Mögliche Kastenformen:



Standardführungen zu Elementkästen:



Im Preis enthalten:

Getriebe	Schneckengetriebe, Kurbel, Kurbel-durchführung, Kurbelhalter
Motor	Ohne Motor, ohne Wand- und Handsender

Das ALB8/28 Profil ist nicht mit Selbstrollerantrieb erhältlich.

Profil-Standardfarben

Farbe	ähnlich RAL
Weiss	NCS S 0502-B
Reinweiss	NCS S 0502-Y
Cremeweiss	RAL 9001 Cremeweiss
Perlweiss	RAL 1013 Perlweiss
Hellbeige	NCS S 2010-Y30R
Dunkelbeige	NCS S 4010-Y50R
Bronze	VSR 780
Braun	NCS S 8010-Y50R
Lichtgrau	RAL 7035 Lichtgrau
Achatgrau	RAL 7038 Achatgrau
Weissaluminium	RAL 9006 Weissaluminium
Graualuminium	RAL 9007 Graualuminium
Eisenglimmer	DB 703 Eisenglimmer
Anthrazitgrau	RAL 7016 Anthrazitgrau
Blassgrün	VSR 080
Moosgrün	NCS S 7020-B90G
Terrakotta	NCS S 3560-Y80R
Purpurrot	NCS S 3560-R

Die Systemteile des Elements (Kasten, Führungen, Endschiene) sind in den Profil-Standardfarben beschichtbar.

Benötigte Kastengrößen

Form	Höhe in mm →	1000	1200	1400	1600	1800	2000	2200	2400
RV	SW 60	150	165	165	180	180	205	205	205
RVF	SW 60	150	165	165	180	180	205	205	205

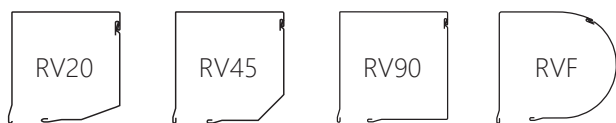
Infos zum Element mit C42-Profil

Max. Verwendungsbreite:	3,5 m	Nennstärke:	9,3 mm
Max. Verwendungshöhe:	2,8 m	Deckfläche:	42,0 mm
Max. Fläche:	*7,0 m ²	U-Wert:	1,5
Gewicht / m ² :	3,9 kg	Lärmreduktion R:	10 dB

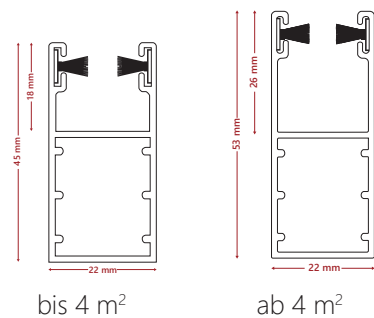


*Max. Fläche bei Selbstrollerantrieb: 4,3 m² | Max. Fläche bei Getriebeantrieb: 6,4 m²

Mögliche Kastenformen:



Standardführungen zu Elementkästen:



Profil-Standardfarben

Farbe	ähnlich RAL
Weiss ¹	9016 Verkehrsweiss
Cremeweiss	9001 Cremeweiss
Creme ¹	
Hellbeige ¹	
Dunkelbeige ¹	
Braun ¹	8014 Sepiabraun
Achatgrau ¹	7038 Achatgrau
Weissaluminium	9006 Weissaluminium
Graualuminium	9007 Graualuminium
Umbragrau	7022 Umbragrau
Eisenglimmer	DB 703 Eisenglimmer
Anthrazitgrau	7016 Anthrazitgrau
Tannengrün	6009 Tannengrün

Im Preis enthalten:

Selbstroller	Stossriegel, Griffmulde Schwarz, Knotenkette, Führungsschienenabschluss unten
Getriebe	Schneckengetriebe, Kurbel, Kurbeldurchführung, Kurbelhalter
Motor	Ohne Motor, ohne Wand- und Handsender

Das C42-Profil ist nicht beschichtbar.

¹ = nicht definiert

Die Systemteile des Elements (Kasten, Führungen, Endschiene) sind in den Profil-Standardfarben beschichtbar.

Benötigte Kastengrößen

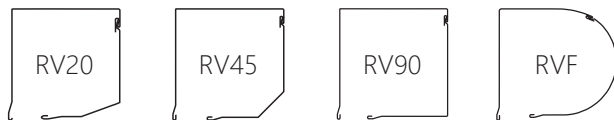
Form	Höhe in mm	1000	1200	1400	1600	1800	2000	2200	2400	2600	2800
RV	SW 60	137	150	150	180	180	205	205	205	205	205
RVF	SW 60	137	150	150	180	180	205	205	205	205	205

Infos zum Element mit C52-Profil

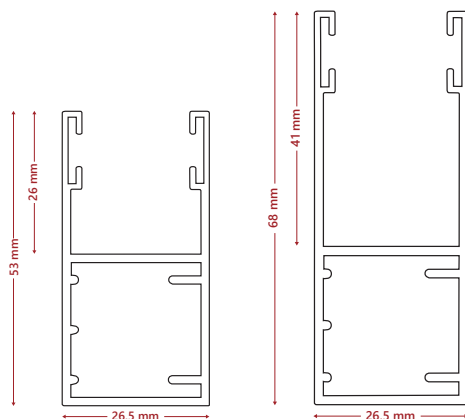
Max. Verwendungsbreite:	3,5 m	Nennstärke:	13,5 mm
Max. Verwendungshöhe:	3,0 m	Deckfläche:	51,0 mm
Max. Fläche:	7,5 m ²	U-Wert:	1,5
Gewicht / m ² :	4,0 kg	Lärmreduktion R:	10 dB



Mögliche Kastenformen:



Standardführungen zu Elementkästen:



Profil-Standardfarben

Farbe	ähnlich RAL
Weiss ¹	9016 Verkehrsweiss
Cremeweiss	9001 Cremeweiss
Creme ¹	
Hellbeige ¹	
Dunkelbeige ¹	
Braun ¹	8014 Sepiabraun
Lichtgrau	7035 Lichtgrau
Achatgrau ¹	7038 Achatgrau
Steingrau	7030 Steingrau
Weissaluminium	9006 Weissaluminium
Graualuminium	9007 Graualuminium
Umbragrau	7022 Umbragrau
Eisenglimmer	DB 703 Eisenglimmer
Anthrazitgrau	7016 Anthrazitgrau
Moosgrün	6005 Moosgrün
Tannengrün	6009 Tannengrün

Im Preis enthalten:

Selbstroller	Mit dem C52-Profil nicht möglich
Getriebe	Mit dem C52-Profil nicht möglich
Motor	Somfy Ilmo 2 50 WT, ohne Wand- und Handsender

Beim C52-Profil ist nur die Nassbeschichtung möglich.
¹ = nicht definiert

Die Systemteile des Elements (Kasten, Führungen, Endschiene) sind in den Profil-Standardfarben beschichtbar.

Form	Höhe in mm	Benötigte Kastengrößen										
		1000	1200	1400	1600	1800	2000	2200	2400	2600	2800	3000
RV45	SW 60	165	165	180	180	180	205	205	205	230	230	230
RV20/90	SW 60	165	165	180	180	180	205	205	205	-	-	-
RVF	SW 60	165	165	180	180	180	205	205	205			

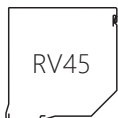
Der 230er Kasten ist nur als 45° Kasten bestellbar.

Infos zum Element mit C37 RC2 Profil

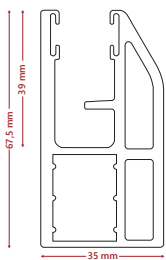
Max. Verwendungsbreite:	2,0 m	Nennstärke:	9,5 mm
Max. Verwendungshöhe:	2,3 m	Deckfläche:	37,0 mm
Max. Fläche:	4,9 m ²	U-Wert:	1,5
Gewicht / m ² :	8,8 kg	Lärmreduktion R:	10 dB



Mögliche Kastenformen:



Sicherheitsführungsschiene:



Profil-Standardfarben

Farbe	ähnlich RAL
Weiss	9016 Verkehrsweiss
Cremeweiss	9001 Cremeweiss
Creme	
Hellbeige ¹	
Braun ¹	8014 Sepiabraun
Achatgrau ¹	7038 Achatgrau
Weissaluminium	9006 Weissaluminium
Anthrazitgrau	7016 Anthrazitgrau

Das C37RC2-Profil ist nicht beschichtbar.

¹ = nicht definiert

Die Systemteile des Elements (Kasten, Führungen, Endschiene) sind in den Profil-Standardfarben beschichtbar.

Im Preis enthalten:

Selbstroller	Mit einem C37 RC2-Profil nicht möglich
Getriebe	Mit einem C37 RC2-Profil nicht möglich
Motor	Somfy LT50 Atlas inkl. 3m Kabel

Benötigte Kastengrößen

Form	Höhe in mm →	1000	1200	1400	1600	1800	2000
RV45	SW 70	205	205	205	205	205	205